

**ISTRUZIONI PER L'INSTALLAZIONE E LA MANUTENZIONE
INSTRUCTIONS POUR L'INSTALLATION ET LA MAINTENANCE
INSTRUCTIONS FOR INSTALLATION AND MAINTENANCE
INSTALLATIONS- UND WARTUNGSANLEITUNGEN
INSTRUCTIES VOOR INSTALLATIE EN ONDERHOUD
INSTRUCCIONES PARA LA INSTALACIÓN Y EL MANTENIMIENTO
KURMA VE BAKIM BİLGİLERİ
РУКОВОДСТВО ПО МОНТАЖУ И ТЕХНИЧЕСКОМУ ОБСЛУЖИВАНИЮ
INSTALLÁCIÓS ÉS KARBANTARTÁSI KÉZIKÖNYV
INSTRUKCJA INSTALACJI I KONSERWACJI**

1 KDN EN 12845

GRUPPI POMPE ANTINCENDIO A NORME EN 12845 – UNI 10779

GROUPES POMPES ANTI-INCENDIE CONFORMES À LA NORME EN 12845 – UNI 10779

SETS OF FIRE-FIGHTING PUMPS TO STANDARD EN 12845 – UNI 10779

FEUERLÖSCHPUMPEN-GRUPPEN GEMÄSS EN 12845 – UNI 10779

GROEPEN BRANDBLUSPOMPEN VOLGENS EN 12845 – UNI 10779 NORMEN

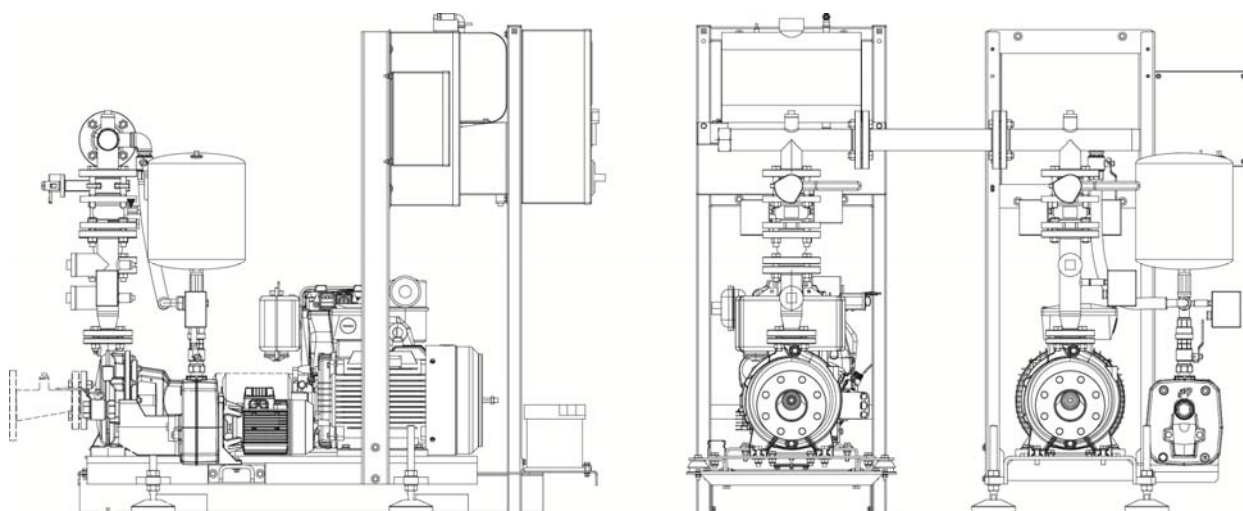
GRUPOS DE BOMBAS CONTRA INCENDIOS SEGÚN NORMAS EN 12845 – UNI 10779

EN 12845 – UNI 10779 STANDARDINA UYGUN YANGIN SÖNDÜRME POMPA GRUPLARI

ПРОТИВОПОЖАРНЫЕ НАСОСЫЕ УСТАНОВКИ ПО СТАНДАРТУ EN 12845 – UNI 10779

EN 12845 – UNI 10779 SZABVÁNY SZERINTI TŰZVÉDELMI SZIVATTYÚEGYSÉGEK

ZESTAWY POMP PRZECIWPÓŻAROWYCH ZGODNYCH ZE STANDARDAMI EN 12845 – UNI 10779



DICHIARAZIONI DI CONFORMITÀ

MARCATURA CE

La Ditta DAB PUMPS s.p.a. - Via M. Polo,14 - Mestrino (PD) - ITALY - sotto la propria esclusiva responsabilità dichiara che i prodotti sotto menzionati sono conformi a:

- Direttiva del Consiglio n° 2006/42/CE concernente il riavvicinamento delle legislazioni degli Stati membri CEE relative alle macchine e successive modifiche.
- Direttiva della Compatibilità elettromagnetica 2004/108/CE e successive modifiche.
- Direttiva Bassa Tensione 2006/95/CE e successive modifiche.

NORMATIVA EN 12845 – UNI 10779 ANTINCENDIO

Si dichiara che il gruppo d'alimentazione idrica per impianto antincendio sotto riportato è stato fornito in conformità alla normativa EN 12845 – UNI 10779 per quanto concerne i componenti idraulici e loro disposizione e le apparecchiature di comando e controllo.

DÉCLARATIONS DE CONFORMITÉ

MARQUAGE CE

La société DAB PUMPS s.p.a. - Via M. Polo,14 - Mestrino (PD) - ITALY – sous sa propre responsabilité exclusive, déclare que les produits mentionnés ci-après sont conformes à :

- Directive du Conseil n° 2006/42/CE concernant l'harmonisation des législations des états membres de la CEE relatives aux machines et modifications successives.
- Directive de la Compatibilité électromagnétique 2004/108/CE et modifications successives.
- Directive Basse Tension 2006/95/CE et modifications successives.

NORME EN 12845 – UNI 10779 ANTI-INCENDIE

Nous déclarons que le groupe d'alimentation hydraulique pour installation anti-incendie indiqué ci-dessous a été fourni en conformité avec la norme EN 12845 – UNI 10779 en ce qui concerne les composants hydrauliques et leur disposition et les appareils de commande et de contrôle.

DECLARATION OF CONFORMITY

CE MARKING

The Company DAB PUMPS s.p.a. - Via M. Polo,14 - Mestrino (PD) - ITALIA - under its own exclusive responsibility declares that the products listed below comply with:

- Council Directive n° 2006/42/EC concerning the reconciliation of the legislation of EEC member countries related to machinery and subsequent modifications.
- Directive on Electromagnetic Compatibility 2004/108/EC and subsequent modifications.
- Directive on Low Voltage 2006/95/EC and subsequent modifications.

FIRE-FIGHTING STANDARD EN 12845 – UNI 10779

It is declared that the water supply set for a fire-fighting system listed below has been supplied in conformity with standard EN 12845 – UNI 10779 as regards the hydraulic components and their arrangement and the command and control equipment.

KONFORMITÄTSERKLÄRUNG

CE-KENNZEICHNUNG

Die Firma DAB PUMPS s.p.a. - Via M. Polo, 14 - Mestrino (PD) - ITALIEN – erklärt eigenverantwortlich, dass die vorstehend angeführten Produkte den folgenden Richtlinien entsprechen:

- Richtlinie des Rats Nr. 2006/42/EG betreffend die Angleichung der Rechtsverordnungen der Mitgliedstaaten für Maschinen und folgenden Änderungen.
- Richtlinie zur elektromagnetischen Verträglichkeit 2004/108/EG und folgende Änderungen.
- Niederspannungsrichtlinie 2006/95/EG und folgende Änderungen.

NORM EN 12845 – UNI 10779 ZUR BRANDBEKÄMPFUNG

Wir erklären, dass die Wasserversorgungseinheit der nachstehend beschriebenen Feuerlöschanlage hinsichtlich der Hydraulikkomponenten und deren Anordnung, sowie der Steuer- und Kontrollegehäte der Norm EN 12845 – UNI 10779 entspricht.

OVEREENKOMSTIGHEIDSVERKLARING

CE-MARKERING

De firma DAB PUMPS s.p.a. - Via M. Polo,14 - Mestrino (PD) - ITALY – verklaart onder haar eigen, exclusieve verantwoording dat de hieronder genoemde producten voldoen aan:

- Richtlijn van de raad nr. 2006/42/CE met betrekking tot de onderlinge aanpassing van de wetgevingen van de lidstaten van de EEG met betrekking tot machines, en successievelijke wijzigingen.
- Richtlijn elektromagnetische compatibiliteit 2004/108/CE en successievelijke wijzigingen.
- Laagspanningsrichtlijn 2006/95/CE en successievelijke wijzigingen.

EN 12845 - UNI 10779 NORMEN MET BETREKKING TOT BRANDBEVEILIGING

Hierbij verklaren wij dat de hieronder vermelde watertoevoereenheid voor brandblussysteem bij de aflevering voldoet aan de EN 12845 – UNI 10779 normen met betrekking tot de hydraulische componenten en hun plaatsing en de bedienings- en regelapparatuur.

DECLARACIÓN DE CONFORMIDAD

MARCADO CE

La empresa DAB PUMPS s.p.a. - Via M. Polo,14 - Mestrino (PD) - ITALY - declara bajo su exclusiva responsabilidad que los productos mencionados anteriormente cumplen la:

- Directiva del Consejo nº 2006/42/CE concerniente a la armonización de las legislaciones de los estados miembros CEE, relativas a las máquinas y sus modificaciones.
- Directiva de Compatibilidad Electromagnética 2004/108/CE y sus modificaciones.
- Directiva de Baja Tensión 2006/95/CE y sus modificaciones.

NORMATIVA EN 12845 – UNI 10779 CONTRA INCENDIOS

Se declara que el grupo de alimentación hídrica para la instalación contra incendios presentado a continuación se ha suministrado en conformidad a la normativa EN 12845 – UNI 10779 en relación a los componentes hidráulicos y a la disposición de los aparatos de mando y control.

UYGUNLUK BEYANNAMESİ

CE MARKASI

DAB PUMPS s.p.a. şirketi - Via M. Polo, 14 - Mestrino (PD) - İTALYA - münhasıran kendi şahsi mesuliyeti altında yukarıda söz konusu edilen ürünlerin aşağıdaki direktiflere uygun olduklarını beyan eder:

- AET üyesi ülkelerin makinelere ilişkin yasalarının birbirlerine yakınlaştırılmasına yönelik 2006/42/AB sayılı Konsey Direktifi ve sonraki değişiklikleri.
- 2004/108/AB sayılı Elektromanyetik Uyumluluk Direktifi ve sonraki değişiklikler.
- 2006/95/AB sayılı Alçak Gerilim Direktifi ve sonraki değişiklikler.

EN 12845 YANGIN SÖNDÜRME STANDARDI

Aşağıda belirtirken yangın söndürme tesisi için su besleme grubunun, hidrolik bileşimler ve bunların konumlandırılması ve kumanda ve kontrol aparatlarına ilişkin olarak EN 12845 – UNI 10779 standardına uygun olarak tedarik edilmiş olduğu beyan edilir.

ЗАЯВЛЕНИЕ О СООТВЕТСТВИИ

МАРКИРОВКА CE

Компания DAB PUMPS s.p.a. - Via M. Polo,14 - Mestrino (PD) - ITALY – под собственную исключительную ответственность заявляет, что перечисленные ниже изделия соответствуют:

- Директиве Совета № 2006/42/CE, касающейся сближения законодательств стран-членов ЕС, относительно машинного оборудования и последующим модификациям.
- Директиве об электромагнитной совместимости 2004/108/CE и последующим модификациям.
- Директиве по низкому напряжению 2006/95/CE и последующим модификациям.

СТАНДАРТ EN 12845 – UNI 10779 ПРОТИВОПОЖАРНЫЕ МЕРЫ

Заявляется, что узел подачи воды к противопожарной установке, описанный далее, соответствует стандарту EN 12845 – UNI 10779, в том, что касается гидравлических компонентов, их расположения, оборудования по управлению и контролю.

KONFORMITÁSI (SZABVÁNY MEGFELELŐSÉGI) NYILATKOZAT

CE MÁRKAJELZÉS

A DAB PUMPS s.p.a. - Via M. Polo,14 - Mestrino (PD) - ITALY - cég, kizárólagos felelősségvállalás mellett kijelenti, hogy az alábbiakban megnevezett termékek megfelelnek a következő Direktívának ill. szabványoknak:

- Az EU n° 2006/42/CE számú Direktívája, mely a CEE tagállamok gépekre vonatkozó jogi szabályozásainak összehangolására vonatkozik, illetve az ide vonatkozó későbbi módosítások.
- Az elektromágneses kompatibilitásra vonatkozó 2004/108/CE számú Direktíva és annak későbbi módosításai.
- Alacsony feszültség 2006/95/CE számú Direktívája és annak későbbi módosításai.

EN 12845 – UNI 10779 SZÁMÚ TŰZVÉDELMI SZABVÁNY

Kijelentjük, hogy az alábbiakban ismertetett, tűzvédelmi berendezéshez való hidraulikus egységet az EN 12845 – UNI 10779 szabványnak megfelelően szállítjuk a hidraulikus alkatrészeket, azok rendeltetését, valamint a vezérlő, ellenőrző készülékeket tekintve.

DEKLARACJE ZGODNOŚCI

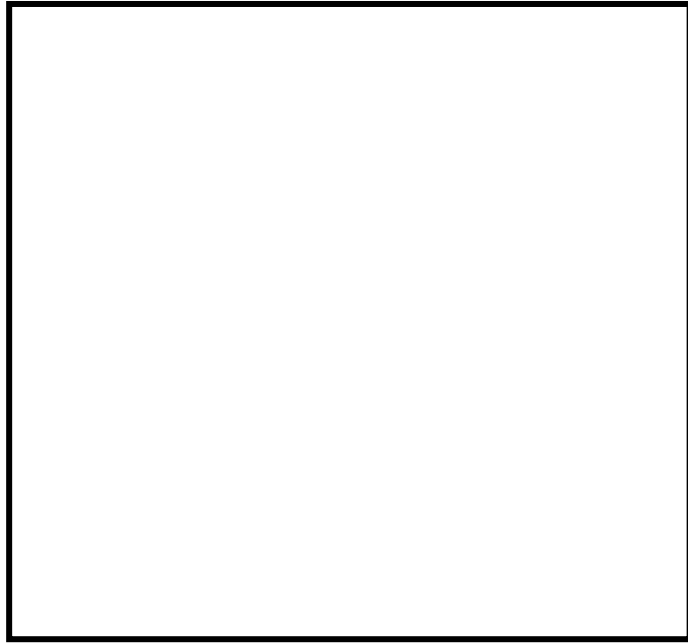
OZNAKOWANIE CE

Spółka DAB PUMPS s.p.a. - Via M. Polo,14 - Mestrino (PD) - WŁOCHY - z pełną odpowiedzialnością oświadcza, iż wymienione poniżej produkty spełniają wymogi:

- Dyrektywy Rady UE nr 2006/42/WE w sprawie zbliżenia ustawodawstw państw członkowskich EWG odnoszących się do maszyn wraz z późniejszymi zmianami.
- Dyrektywy w sprawie kompatybilności elektromagnetycznej 2004/108/WE wraz z późniejszymi zmianami.
- Dyrektywy w sprawie niskiego napięcia 2006/95/WE wraz z późniejszymi zmianami.

NORM PRZECIWPÓŻAROWYCH EN 12845 – UNI 10779

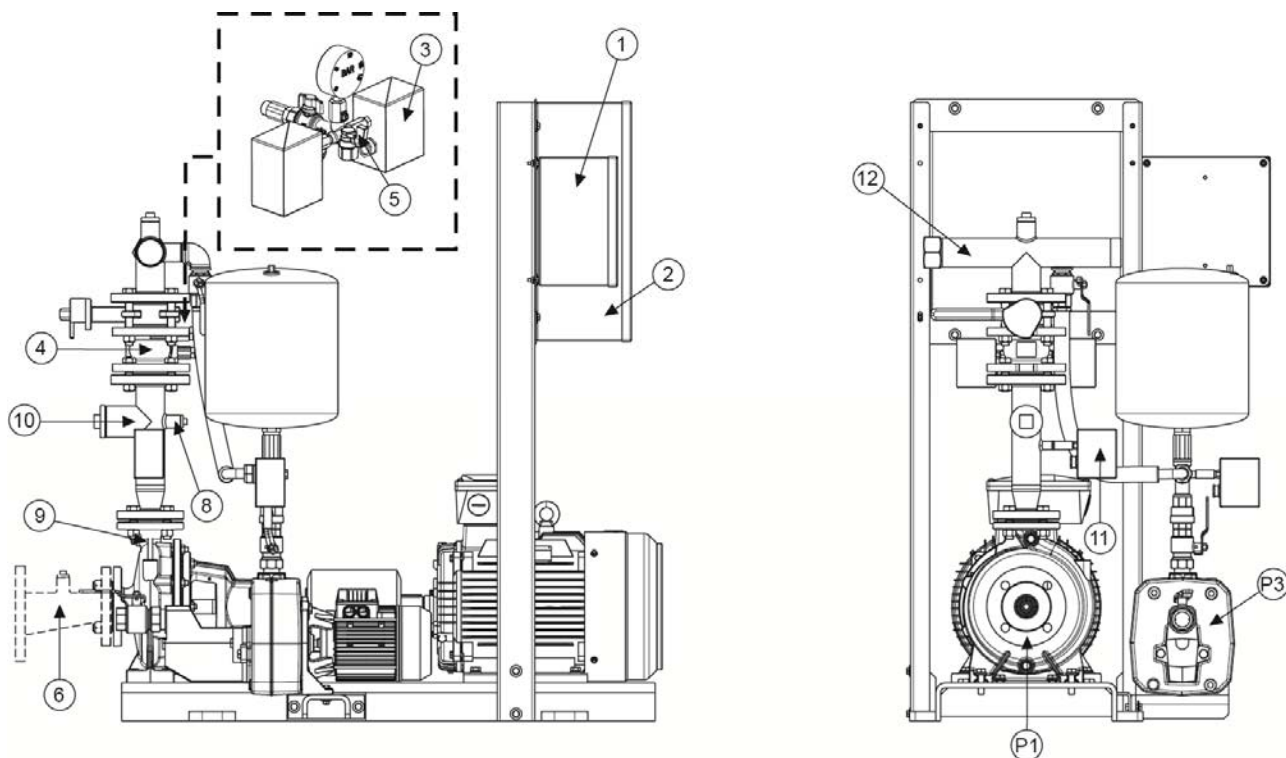
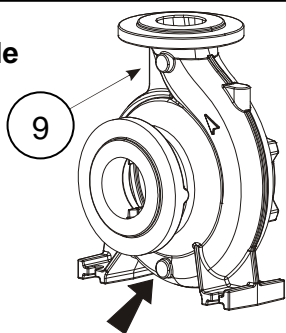
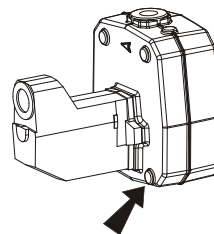
Oświadcza się, iż zestaw hydroforowy do systemu przeciwpożarowego, o którym mowa poniżej, został wyprodukowany zgodnie z wymogami normy EN 12845 – UNI 10779 w odniesieniu do komponentów hydraulicznych oraz ich instalacji, jak również urządzeń do sterowania i kontroli.



Mestrino (PD), 16/05/2016

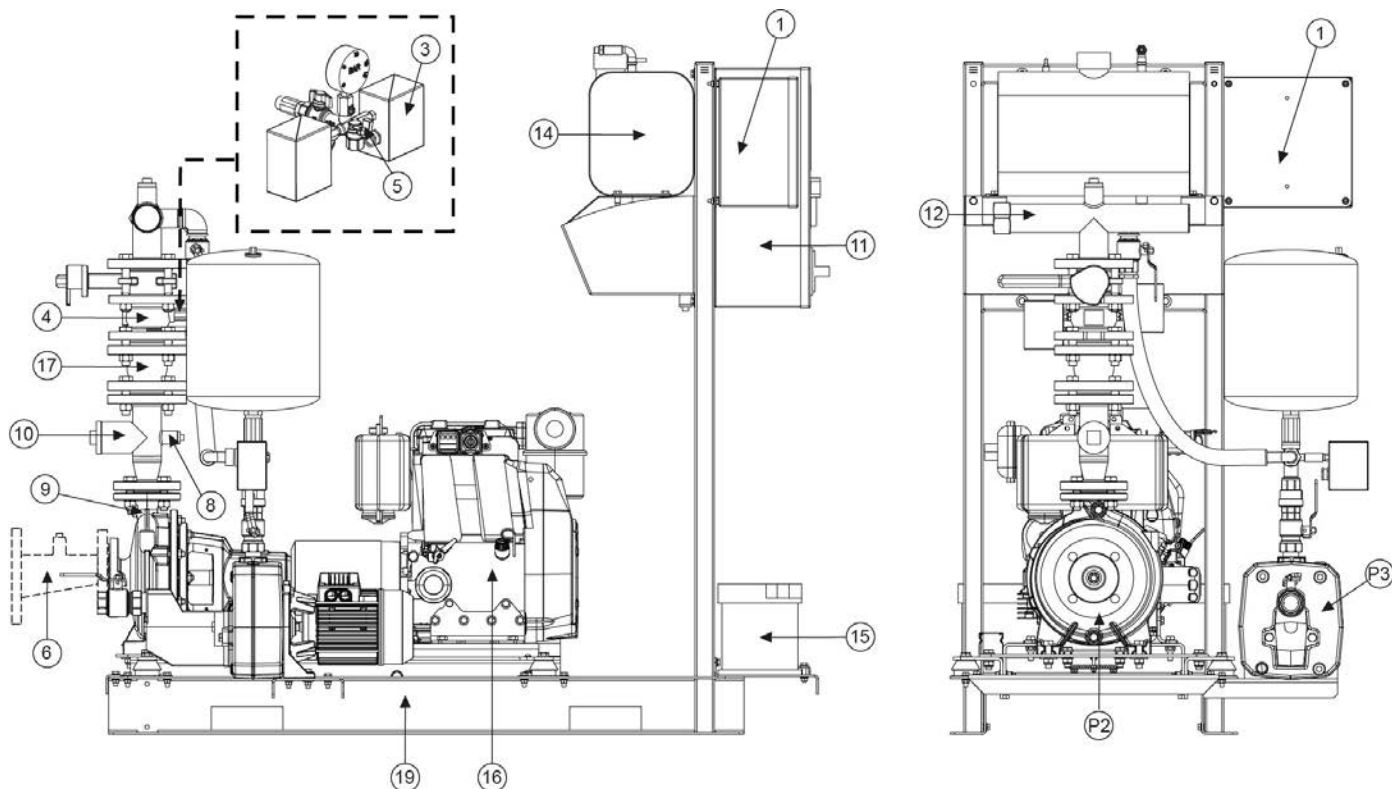
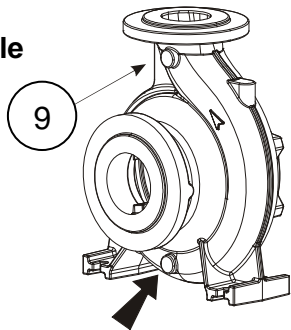
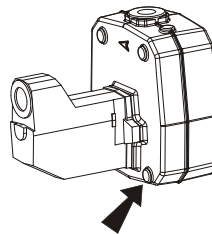

Francesco Sinico
Technical Director

ITALIANO	pag	1
FRANÇAIS	page	18
ENGLISH	page	35
DEUTSCH	Seite	52
NEDERLANDS	bladz	69
ESPAÑOL	pág	86
TÜRKÇE	sayfa	103
РУССКИЙ	Стр.	120
MAGYAR	Oldal	137
POLSKI	str.	154

GRUPPO ANTINCENDIO A NORME EN 12845 – UNI 10779**1 Elettropompa KDN + Pompa Pilota****Elettropompa Principale****Elettropompa Pilota****ATTENZIONE!**

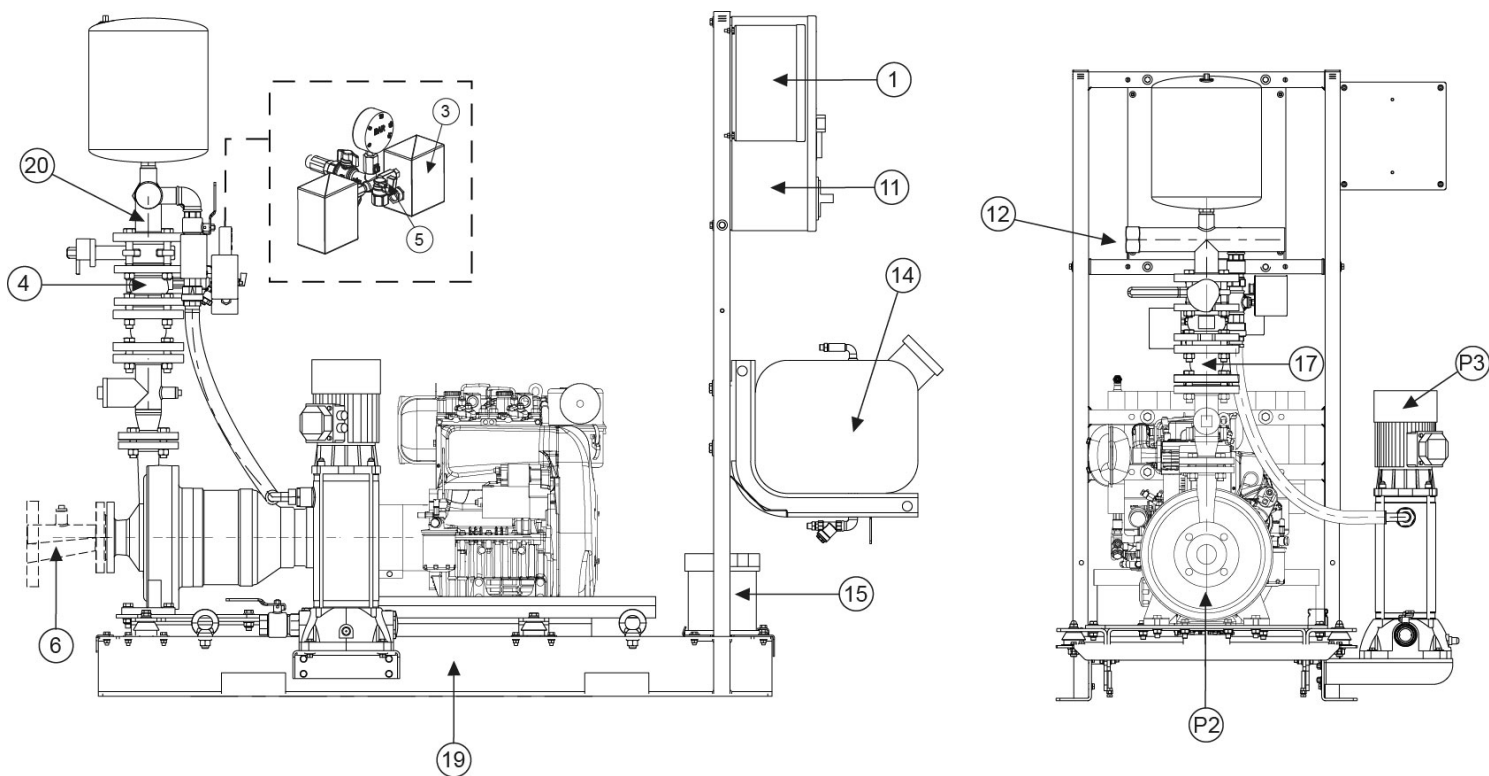
IL GRUPPO VIENE FORNITO CON TAPPO DI SCARICO CORPO POMPA SVITATO!
IL TAPPO DI SCARICO SI TROVA NEL SACCHETTO FISSATO AL GRUPPO!

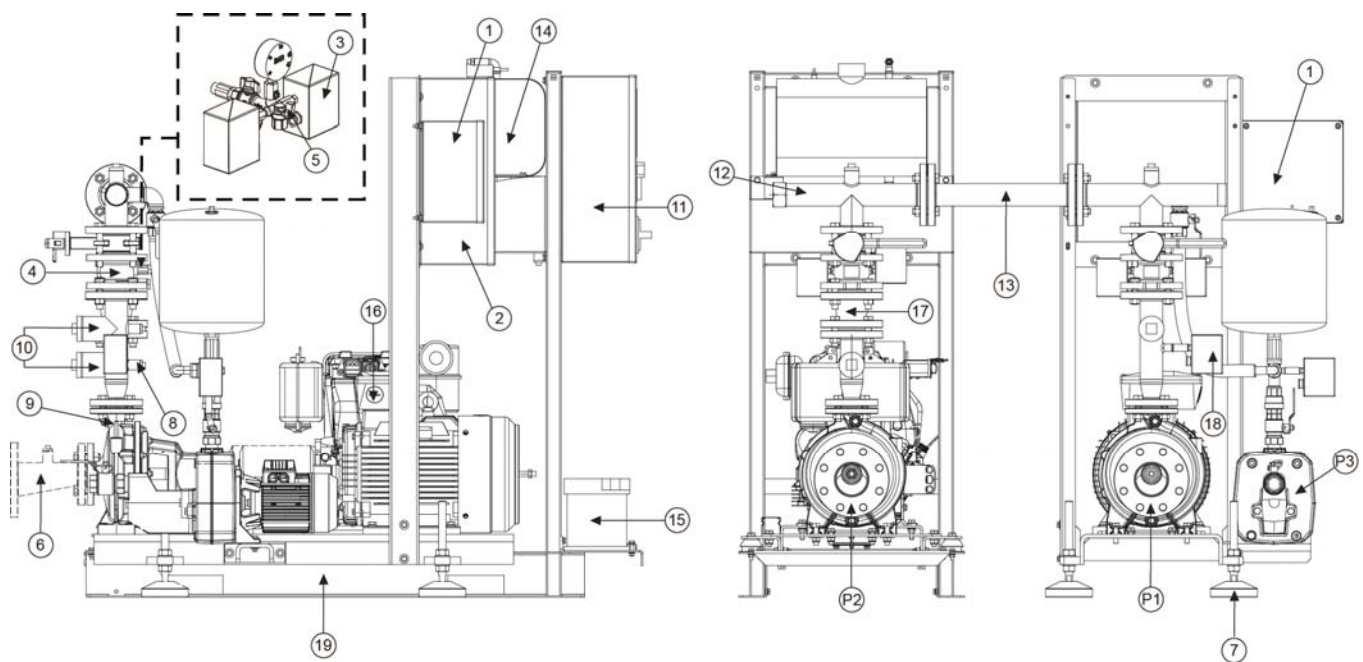
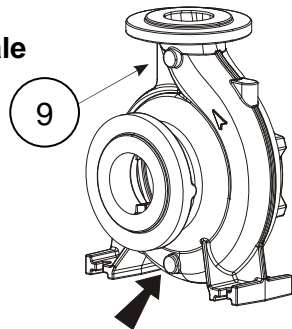
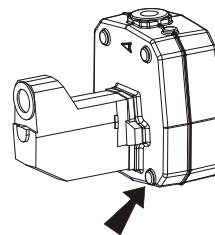
- | | |
|--|---|
| P1 Elettropompa | 6 Tronchetto eccentrico di aspirazione (OPTIONAL) |
| P3 Pompa Pilota | 8 Connessione 1/2" – prova valvola di ritegno |
| 1 Quadro elettrico Pompa Pilota | 9 Sfiato aria pompa e ricircolo 3/8" |
| 2 Quadro elettrico Elettropompa | 10 Connessione 2" da collegare al fondo del serbatoio di adescamento |
| 3 Pressostati avviamento Pompa | 11 Pressostato Pompa in moto |
| 4 Valvola di ritegno | 12 Collettore di mandata |
| 5 Valvola di avviamento manuale | |

GRUPPO ANTINCENDIO A NORME EN 12845 – UNI 10779**Fino a 11kW****1 Motopompa Diesel KDN + Pompa Pilota****Elettropompa Principale****Elettropompa Pilota****ATTENZIONE!**

IL GRUPPO VIENE FORNITO CON TAPPO DI SCARICO CORPO POMPA SVITATO!
IL TAPPO DI SCARICO SI TROVA NEL SACCHETTO FISSATO AL GRUPPO!

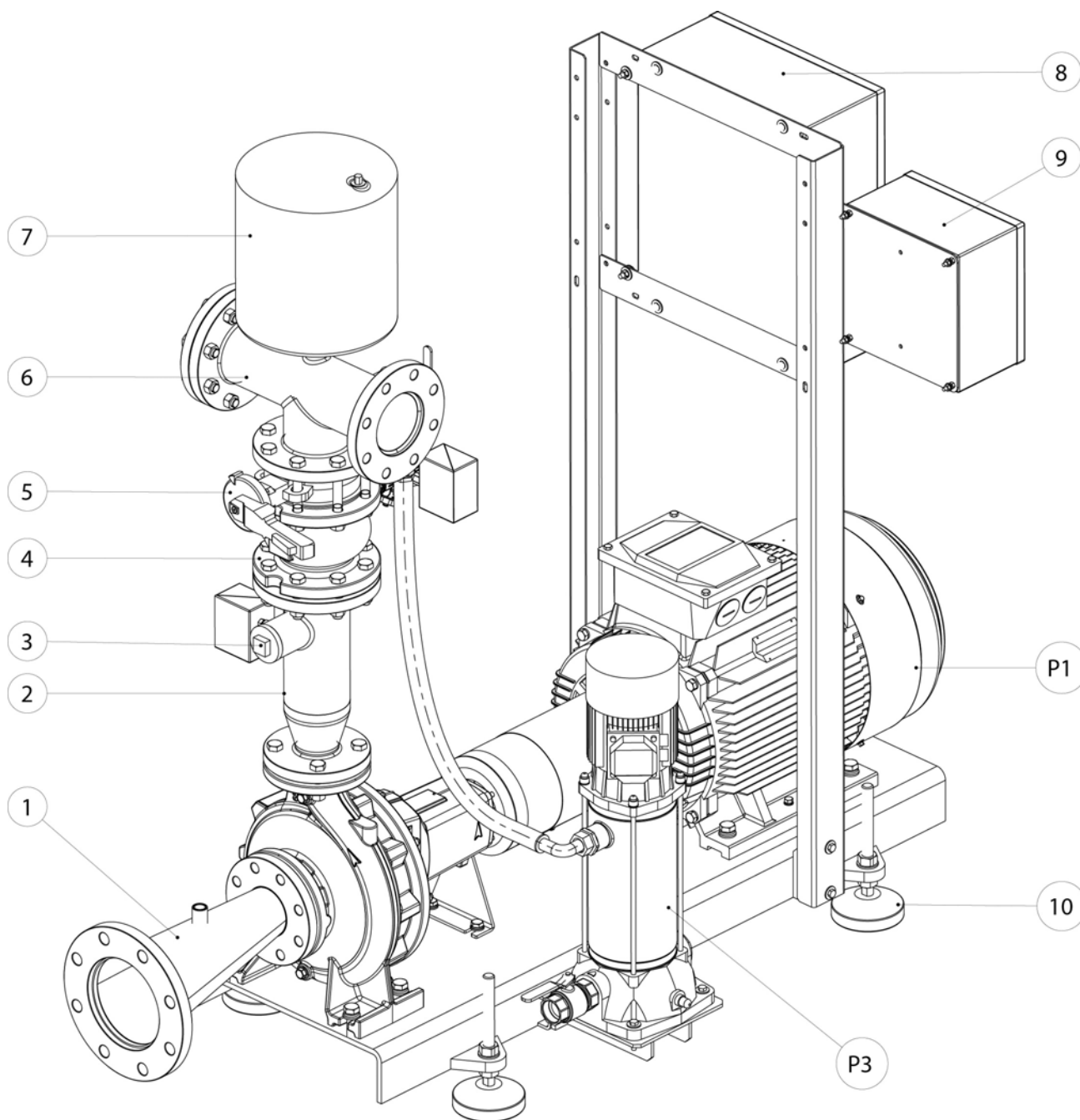
- | | |
|--|--|
| P2 Motopompa Diesel | 10 Connessione 2”
da collegare al fondo del serbatoio di adescamento |
| P3 Pompa Pilota | 11 Quadro elettrico Motopompa Diesel |
| 1 Quadro elettrico pompa pilota | 12 Collettore di mandata |
| 3 Pressostati avviamento pompa | 14 Serbatoio Motopompa Diesel |
| 4 Valvola di ritegno | 15 Batterie d’avviamento Motopompa Diesel |
| 5 Valvola di avviamento manuale | 16 Motore Diesel |
| 6 Tronchetto eccentrico di aspirazione (OPTIONAL) | 17 Giunto Antivibrante |
| 8 Connessione 1/2” – prova valvola di ritegno | 19 Basamento (fissabile a terra) |
| 9 Sfiato aria pompa e ricircolo 3/8” | |

GRUPPO ANTINCENDIO A NORME EN 12845 – UNI 10779**1 Motopompa Diesel KDN + Pompa Pilota****P2** Motopompa Diesel**P3** Pompa Pilota**1** Quadro elettrico pompa pilota**3** Pressostati avviamento pompa**4** Valvola di ritegno**5** Valvola di avviamento manuale**6** Tronchetto eccentrico di aspirazione (OPTIONAL)**10** Connessione 2" da collegare al fondo del serbatoio di adescamento**11** Quadro elettrico Motopompa Diesel**12** Collettore di mandata**14** Serbatoio Motopompa Diesel 50 litri (Oltre 50 litri installare separato dal telaio)**15** Batterie d'avviamento Motopompa Diesel**17** Giunto Antivibrante**19** Basamento (fissabile a terra)**20** Valvola di intercettazione a farfalla

GRUPPO ANTINCENDIO A NORME EN 12845 – UNI 10779**1 Motopompa Diesel + 1 Elettropompa KDN + Pompa Pilota****Elettropompa Principale****Elettropompa Pilota****ATTENZIONE!**

IL GRUPPO VIENE FORNITO CON TAPPO DI SCARICO CORPO POMPA SVITATO!
IL TAPPO DI SCARICO SI TROVA NEL SACCHETTO FISSATO AL GRUPPO!

- | | | | |
|-----------|---|-----------|---|
| P1 | Elettropompa | 9 | Sfiato aria pompa e ricircolo 3/8" |
| P2 | Motopompa Diesel | 10 | Connessione 2" da collegare al fondo del serbatoio di adescamento |
| P3 | Pompa Pilota | 11 | Quadro elettrico Motopompa Diesel |
| 1 | Quadro elettrico Pompa Pilota | 12 | Collettore di mandata |
| 2 | Quadro elettrico Elettropompa | 13 | Collettore d'unione Motopompa Diesel ad Elettropompa |
| 3 | Pressostati avviamento pompa | 14 | Serbatoio Motopompa Diesel |
| 4 | Valvola di ritegno | 15 | Batterie d'avviamento Motopompa Diesel |
| 5 | Valvola di avviamento manuale | 16 | Motore Diesel |
| 6 | Tronchetto eccentrico di aspirazione (OPTIONAL) | 17 | Giunto Antivibrante |
| 7 | Piedi di regolazione (fissabili a terra) | 18 | Pressostato Pompa in moto |
| 8 | Connessione 1/2" – prova valvola di ritegno | 19 | Basamento (fissabile a terra) |

GRUPPO ANTINCENDIO A NORME EN 12845 – UNI 10779**Elettropompa + Pompa Pilota**

P1 Elettropompa KDN con giunto spaziatore

P3 Pompa Pilota (SU RICHIESTA)

1 Tronchetto eccentrico di aspirazione

2 Tronchetto mandata

3 Attacco serbatoio di adescamento

4 Valvola di ritegno

5 Valvola di intercettazione a farfalla

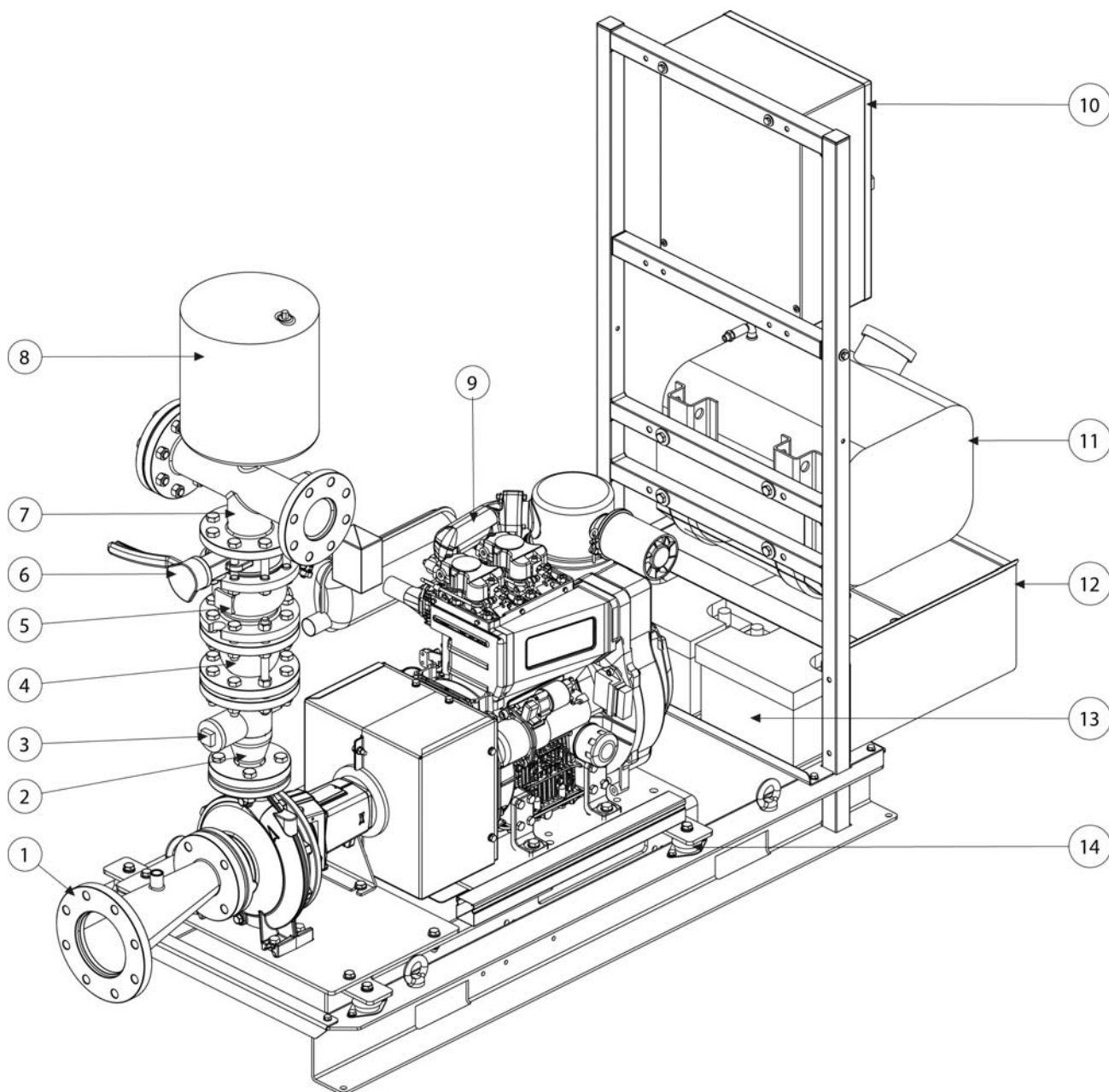
6 Collettore di mandata

7 Vaso espansione

8 Quadro elettrico elettropompa

9 Quadro elettrico pompa pilota

10 Piedi di regolazione

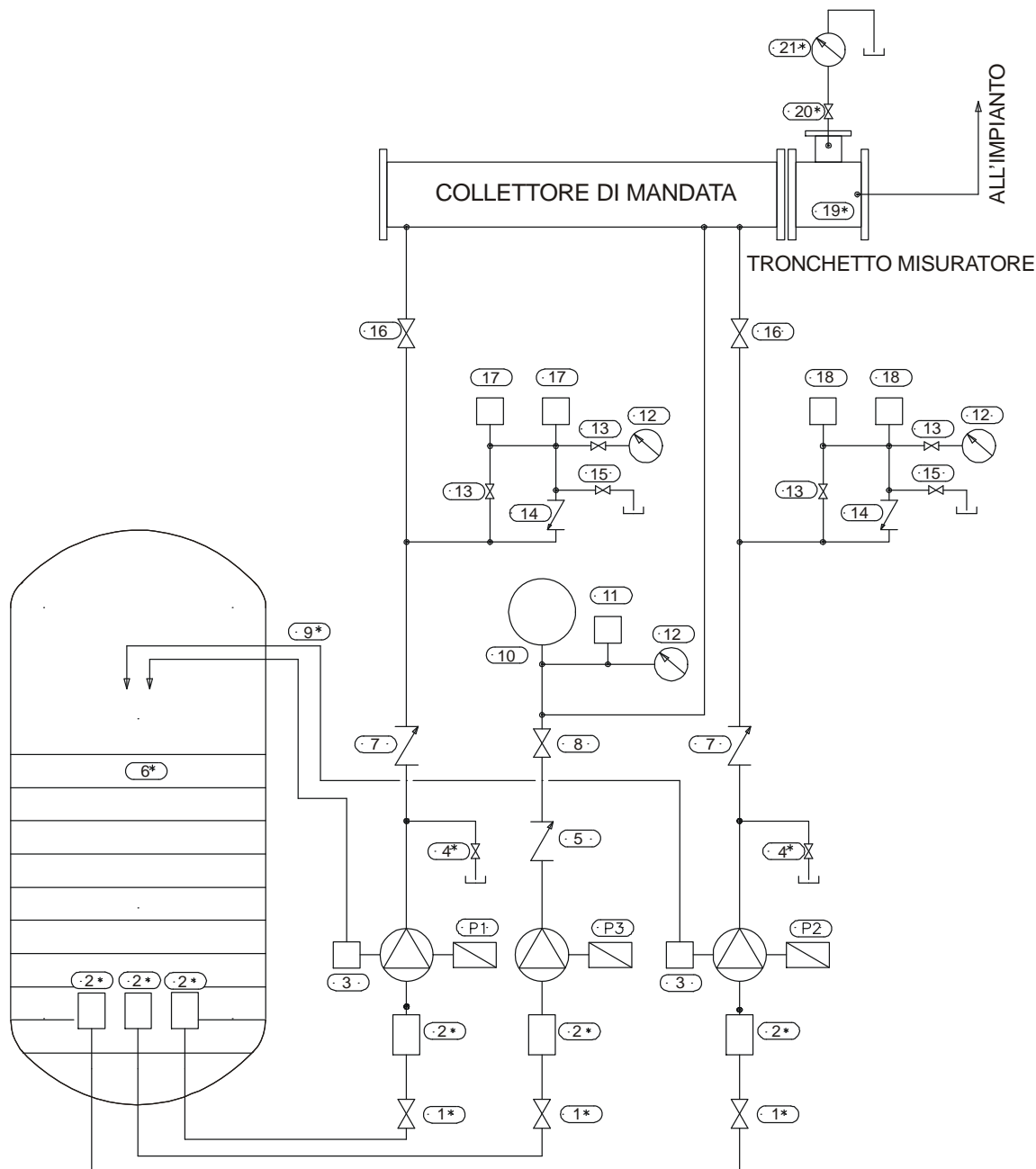
GRUPPO ANTINCENDIO A NORME EN 12845 – UNI 10779**Motopompa**

- 1** Tronchetto eccentrico di aspirazione
- 2** Tronchetto mandata
- 3** Attacco serbatoio di adescamento
- 4** Giunto elastico
- 5** Valvola di ritegno
- 6** Valvola di intercettazione a farfalla
- 7** Collettore di mandata
- 6** Motore diesel

- 8** Vaso espansione
- 9** Motore Diesel
- 10** Quadro elettrico
- 11** Serbatoio Motopompa Diesel 50 litri (Oltre 50 litri installare separato dal telaio)
- 12** Vasca raccolta gasolio (OPTIONAL)
- 13** Batterie avviamento
- 14** Piedino antivibrante

GRUPPO ANTINCENDIO EN 12845 – UNI 10779**SCHEMA IDRAULICO ALIMENTAZIONE SOTTOBATTENTE**

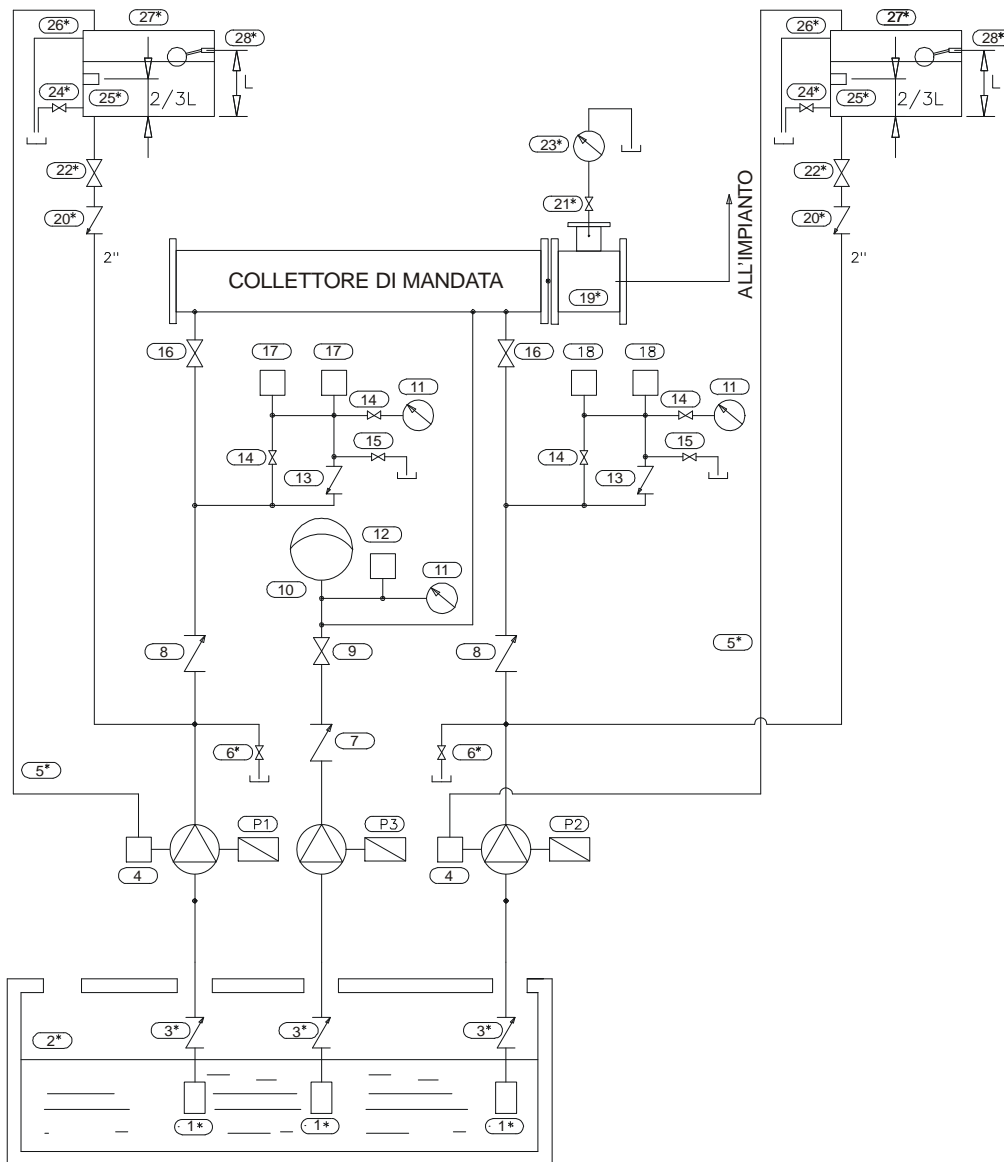
Secondo EN 12845 è preferibile l'installazione sottobattente, con almeno 2/3 del livello serbatoio al di sopra della bocca di aspirazione pompe. Ciascuna pompa ha la sua condotta di aspirazione di almeno 65mm.

*** Componenti e materiali NON compresi nella fornitura del gruppo pompe antincendio**

- | | | | |
|-----------|---|------------|--|
| P1 | Pompa di alimentazione nr.1 | 11 | Pressostato pompa pilota |
| P2 | Pompa di alimentazione nr.2 | 12 | Manometro |
| P3 | Pompa Pilota | 13 | Valvola di intercettazione pressostato |
| 1* | Valvola intercettazione aspirazione | 14 | Valvola di non ritorno circuito di prova manuale |
| 2* | Filtro di aspirazione | 15 | Valvola di prova manuale pompa principale |
| 3 | Sfiato aria pompa e ricircolo | 16 | Valvola di intercettazione in mandata |
| 4* | Valvola di prova / di non ritorno | 17 | Pressostato avviamento pompa nr.1 |
| 5 | Valvola di non ritorno | 18 | Pressostato avviamento pompa nr.2 |
| 6* | Riserva idrica | 19* | Tronchetto misuratore di portata |
| 7 | Valvola di non ritorno | 20* | Valvola di intercettazione misuratore di portata |
| 8 | Valvola intercettazione in mandata | 21* | Misuratore di portata |
| 9* | Tubazione per sfiato aria pompa e ricircolo | | |
| 10 | Vaso di espansione a membrana | | |

GRUPPO ANTINCENDIO EN 12845 – UNI 10779**SCHEMA IDRAULICO ALIMENTAZIONE SOPRABATTENTE**

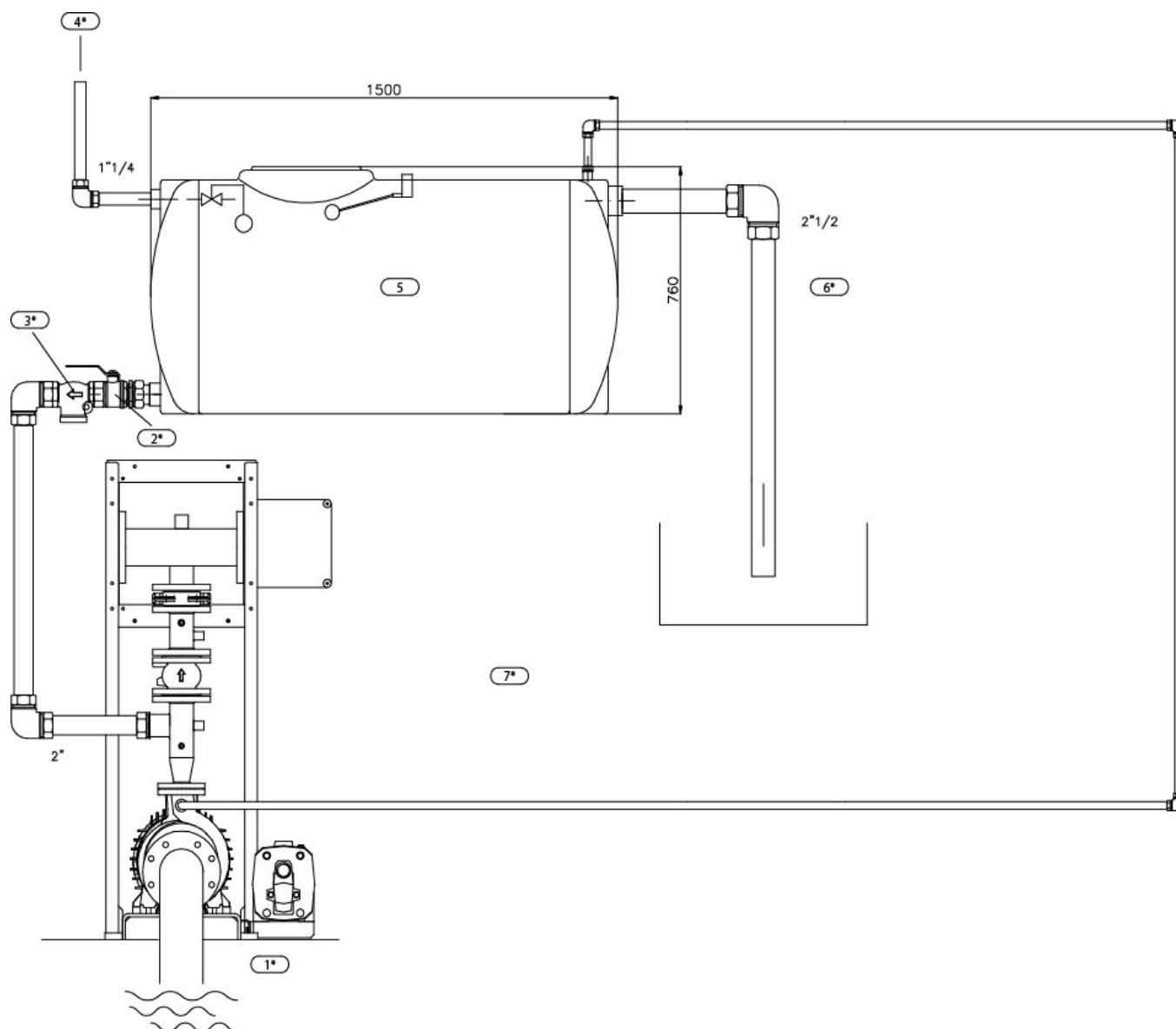
Nell'installazione soprabattente, la distanza tra aspirazione pompe e minimo livello vasca deve essere inferiore a 3,2 m. Va installata una valvola di fondo per ciascuna aspirazione pompa. Per ciascuna pompa principale va installato un serbatoio di adescamento.

*** Componenti e materiali NON compresi nella fornitura del gruppo pompe antincendio**

P1	Pompa di alimentazione nr.1	14	Valvola di intercettazione pressostato
P2	Pompa di alimentazione nr.2	15	Valvola di prova manuale pompa principale
P3	Pompa Pilota	16	Valvola di intercettazione in mandata
1*	Filtro aspirazione	17	Pressostato avviamento elettropompa nr.1
2*	Riserva idrica	18	Pressostato avviamento elettropompa nr.2
3*	Valvola di fondo	19*	Tronchetto misuratore di portata
4	Sfiato aria pompa e ricircolo	20*	Valvola di non ritorno linea di adescamento
5*	Tubazione per sfiato aria pompa e ricircolo	21*	Valvola di intercettazione misuratore di portata
6*	Valvola di prova / di non ritorno	22*	Valvola di intercettazione linea di adescamento
7	Valvola di non ritorno	23*	Misuratore di portata
8	Valvola di non ritorno	24*	Valvola di scarico serbatoio
9	Valvola di intercettazione in mandata	25*	Galleggiante serbatoio
10	Vaso di espansione a membrana	26*	Scarico troppo pieno
11	Manometro	27*	Serbatoio di adescamento
12	Pressostato pompa pilota	28*	Reintegro serbatoio
13	Valvola di non ritorno circuito prova manuale		

GRUPPO ANTINCENDIO EN 12845 – UNI 10779

SERBATOIO ADESCAMENTO PER INSTALLAZIONI SOPRABATTENTE



*** Componenti e materiali NON compresi nella fornitura del gruppo pompe antincendio**

- | | |
|--|--|
| <p>1* Tubazione riempimento 2"</p> <p>2* Valvola a sfera 2"</p> <p>3* Valvola ritegno 2"</p> <p>4* Riempimento dalla rete idrica</p> | <p>5 Galleggiante elettrico per l'avviamento pompa quando il serbatoio si svuota di 2/3</p> <p>6* Scarico troppo pieno</p> <p>7* Sfiato aria della pompa e ricircolo – 3/8"</p> |
|--|--|

	pag.
INDICE	
1. GENERALITA'	10
2. AVVERTENZE	10
2.1. Personale Tecnico Qualificato	10
2.2. Sicurezza	10
2.3. Responsabilità	10
3. INSTALLAZIONE	10
3.7 Operazioni necessarie per l'avviamento della Motopompa Diesel	11
3.10 Gas di scarico Motopompe Diesel	12
3.11. Ventilazione per motore Diesel	12
4. ALLACCIAMENTO ELETTRICO	12
5. COLLEGAMENTI MOTOPOMPA DIESEL	12
6. VERIFICA FUNZIONAMENTO DEL GRUPPO	13
6.1. Verifica funzionamento dell'Elettropompa	13
6.2. Verifica funzionamento dell'Elettropompa di Compensazione (Pompa Pilota)	13
6.3. Verifica funzionamento della Motopompa Diesel	13
6.4. Gruppi con più pompe	14
7. MANUTENZIONE PERIODICA	14
7.1. Controllo settimanale	14
7.2. Controllo mensile	14
7.3. Controllo trimestrale	14
7.4. Controllo semestrale	14
7.5. Controllo annuale	15
7.6. Controllo triennale	15
7.7. Controllo decennale	15
8. REGOLAZIONE DEL GRUPPO	15
8.1. Taratura pressostati	15
9. ELETTROPOMPA DI COMPENSAZIONE	16
10. MANUTENZIONE	16
10.2 Ricerca e soluzione inconvenienti	16

1. GENERALITÀ



Prima di procedere all'installazione leggere attentamente questa documentazione. L'installazione ed il funzionamento dovranno essere conformi alla regolamentazione di sicurezza del paese di installazione del prodotto. Tutta l'operazione dovrà essere eseguita a regola d'arte ed esclusivamente da personale tecnico qualificato (paragrafo 2.1) in possesso dei requisiti richiesti dalle normative vigenti. Il mancato rispetto delle norme di sicurezza, oltre a creare pericolo per l'incolumità delle persone e danneggiare le apparecchiature, farà decadere ogni diritto di intervento in garanzia.

Conservare con cura questo manuale per ogni ulteriore consultazione anche dopo la prima installazione.

2. AVVERTENZE

2.1. Personale tecnico qualificato



È indispensabile che l'installazione venga eseguita da personale competente e qualificato, in possesso dei requisiti tecnici richiesti dalle normative specifiche in materia.

Per personale qualificato si intendono quelle persone che per la loro formazione, esperienza ed istruzione, nonché le conoscenze delle relative norme, prescrizioni provvedimenti per la prevenzione degli incidenti e sulle condizioni di servizio, sono stati autorizzati dal responsabile della sicurezza dell'impianto ad eseguire qualsiasi necessaria attività ed in questa essere in grado di conoscere ed evitare qualsiasi pericolo. (Definizione per il personale tecnico qualificato IEC 60634)

2.2. Sicurezza

L'utilizzo è consentito solamente se l'impianto elettrico è contraddistinto da misure di sicurezza secondo le Normative vigenti nel paese di installazione del prodotto (per l'Italia CEI 64/2).


2.3. Responsabilità




Il costruttore non risponde del buon funzionamento del gruppo o di eventuali danni da questo provocato, qualora lo stesso venga manomesso, modificato e/o fatto funzionare fuori dal campo di lavoro consigliato o senza l'ausilio dei nostri quadri di comando e protezione.


Declina inoltre ogni responsabilità per le possibili inesattezze contenute nel presente manuale istruzioni, se dovute ad errori di stampa o di trascrizione. Si riserva il diritto di apportare ai prodotti quelle modifiche che riterrà necessarie od utili, senza pregiudicarne le caratteristiche essenziali.

3. INSTALLAZIONE

3.1.  Il gruppo deve essere installato in luogo ben aereato, protetto dalle intemperie, e con temperatura ambiente non inferiore ai 4°C (10°C nel caso fossero installate anche motopompe), e non superiore ai 40°C. Posizionare il gruppo in maniera che eventuali operazioni di manutenzione possano essere effettuate senza difficoltà.

- 3.2.  Accertarsi che le tubazioni dell'impianto siano supportate in maniera autonoma e non gravino col proprio peso sui collettori del gruppo per evitare deformazioni o rotture di qualche suo componente.

- 3.3. E' consigliabile collegare le tubazioni di aspirazione e mandata all'impianto interponendo dei giunti antivibranti, **specialmente in caso di installazione di motopompe Diesel.**

- 3.4.  Assicurarsi che le caratteristiche della fonte di alimentazione idrica siano tali da garantire sempre il prelievo di portata richiesto nelle condizioni d'esercizio previste.

- 3.5. Realizzare il tratto aspirante seguendo tutti quegli accorgimenti necessari a rendere minime le perdite di carico e ad evitare il formarsi di sacche d'aria, come:
- Posizionare il gruppo il più vicino possibile alla fonte di alimentazione.
 - Dotare ciascuna pompa di una propria condotta di aspirazione (EN 12845 – UNI 10779).
 - Posare le tubazioni aspiranti orizzontalmente o con pendenza leggermente ascendente verso il gruppo.
 - Evitare di impiegare gomiti o raccordi che provochino brusche variazioni di direzione. Se necessario usare curve ad ampio raggio.



Evitare in aspirazione l'effetto "sifone": rischio di disinnescamento delle pompe!


- 3.6. La distanza verticale tra l'aspirazione della pompa ed il minimo livello dell'acqua non deve eccedere i 3,2 metri. (EN 12845 – punto 10.6.2.3 – UNI 10779)

3.7. OPERAZIONI NECESSARIE PER L'AVVIAMENTO DELLA MOTOPOMPA DIESEL



TUTTI I GRUPPI MOTOPOMPA DIESEL VENGONO CONSEGNATI A SECCO, SENZA GASOLIO, OLIO MOTORE E LIQUIDO REFRIGERANTE!

IL GRUPPO NON DEVE ESSERE AVVIATO PRIMA DI AVERE INSERITO IL GASOLIO, L'OLIO MOTORE E IL LIQUIDO REFRIGERANTE!

- 3.8.  **SE IL PRIMO AVVIAMENTO DEL GRUPPO MOTOPOMPA DIESEL VIENE EFFETTUATO OLTRE 6 MESI DALLA DATA DI COLLAUDO SI DEVE PREVEDERE UN TRATTAMENTO DI MANUTENZIONE STRAORDINARIA (COME SPECIFICATO NEL MANUALE DEL MOTORE DIESEL FORNITO CON LA MOTOPOMPA) PRIMA DI EFFETTUARE IL PRIMO AVVIAMENTO DEL GRUPPO, IN MODO DA VERIFICARE CHE NON CI SIANO DANNI CAUSATI DAL LUNGO PERIODO DI INATTIVITÀ.**

- a) Rifornire il serbatoio della motopompa Diesel con gasolio fino al massimo livello per garantire 3-4-6 ore di autonomia a seconda delle classi di rischio dell'impianto (EN 12845 punto 10.9.6 – UNI 10779).

I gruppi motopompa DAB garantiscono 6 ore di autonomia.

- b) **RIEMPIRE IL MOTORE CON OLIO LUBRIFICANTE, come indicato nella seguente tabella. (verificare il livello dell'olio di lubrificazione del motore tramite apposita astina).**

- c) Riempire il filtro d'aspirazione aria con apposito olio come da istruzioni allegate al motore Diesel (dove previsto).

MOTORE DIESEL	TIPO OLIO LUBRIFICANTE	QUANTITA' OLIO	TIPO LIQUIDO REFRIGERANTE Versione con motore diesel con radiatore
7.1 kW (15LD500 K 3B7961)	5W-40 / 10W-40	1,5 litri	NO
11 kW (25LD 425/2 4B3560)	15W-40	2 litri	NO
15 kW (12LD 477/2 4B3550)	15W-40	3 litri	NO
19 kW (9LD 626/2 4B3520)	15W-40	2,8 litri	NO
26 kW (11LD 626/3 4A27G0)	15W-40	5 litri	NO
37 kW (D703 E0)	15W-40	5 litri	3,7 litri (1,5 antigelo + 2,2 acqua)
53 kW (D703 TE0)	15W-40	8 litri	3,7 litri (1,5 antigelo + 2,2 acqua)
73,5 kW (D754 TPE2)	10W-40	8,8 litri	5 litri (2 antigelo + 3 acqua)
110,3 kW (D756 IPE2)	10W-40	12,3 litri	7,5 litri (3 antigelo + 4,5 acqua)
145 kW (N45 MNTF 41.10 145KW)	10W-40	9,5 litri	9,5 litri (4 antigelo + 5,5 acqua)
164 kW (N45 MNTF 40.10 164KW)	10W-40	9,5 litri	9,5 litri (4 antigelo + 5,5 acqua)
197 kW (N67 MNT F42 197KW)	10W-40	12,8 litri	8,5 litri (3 antigelo + 5,5 acqua)

DAB si riserva il diritto di cambiare motori o parte degli stessi senza preavviso, quindi si consiglia di fare sempre riferimento al libretto del motore diesel fornito con la motopompa.

3.9. La motopompa Diesel, pur essendo più affidabile rispetto all'elettropompa (funziona anche in caso di black out), necessita di particolari accorgimenti atti ad evitare rumorosità eccessiva, vibrazioni, contaminazione da gas di scarico, surriscaldamento.

Di seguito vengono riportati alcuni accorgimenti da adottare per ottenere la massima efficienza durante il funzionamento.

3.10. GAS DI SCARICO MOTOPOMPA DIESEL

Portare all'esterno del locale pompe i gas di scarico tramite tubazione dedicata (non fornita), collegata alla marmitta silenziatrice fornita con la motopompa Diesel.

La tubazione di scarico può correre lungo il soffitto od il pavimento.

Dev'essere protetta dalle intemperie e dotata di drenaggio per lo scarico di eventuale condensa.

Per evitare il superamento del massimo valore di contropressione allo scarico (600 mm H₂O per i motori raffreddati ad aria e 1000 mm H₂O per quelli sovralimentati – raffreddati ad acqua), si consiglia inoltre di adottare i seguenti accorgimenti:

- Preferibilmente non superare i 10 metri di lunghezza di tubazione gas di scarico.
- Se la lunghezza è entro i 10 metri, il diametro della tubazione può essere pari o maggiore al diametro della marmitta del diesel.
- Se la lunghezza è oltre i 10 metri, il diametro della tubazione è uguale al diametro del tubo di uscita della marmitta (in mm), moltiplicato per la lunghezza della tubazione stessa (in metri) e diviso 8.
Ad esempio: Tubazione da 12 metri con uscita marmitta da motore diesel pari a 45 mm = (45 mm X 12 m):8 = 68 mm. Quindi la tubazione, di lunghezza pari a 12 m, deve avere diametro minimo pari a 68 mm.
- Ridurre al massimo il numero di curve usate nella tubazione (massimo n. 6) e preferire l'utilizzo di curve ad ampio raggio.

3.11. VENTILAZIONE PER MOTORE DIESEL

Per l'esercizio ottimale è necessario che il calore irradiato dal motore e dalle tubazioni di scarico venga smaltito verso l'esterno del locale pompe e che sia garantito un sufficiente afflusso d'aria di combustione.

Nella maggior parte dei casi la circolazione naturale causata dalla differenza di temperatura tra aria interna ed esterna non è sufficiente. E' necessario quindi provvedere a:

- garantire l'immissione d'aria tramite un foro d'apertura adeguatamente protetto da griglia fissa,
- l'utilizzo di un ventilatore per l'estrazione dell'aria dal locale pompe.


Nel caso di motori raffreddati ad acqua, la superficie dei fori di apertura di entrata ed uscita dell'aria deve avere **almeno dimensioni pari alla superficie del radiatore.**


Nel caso di motori raffreddati ad aria, la superficie dei fori di apertura deve essere tale da poter **smaltire una portata d'aria di almeno 50.000 litri/min.**


(dati tecnici relativi al più grande motore Diesel raffreddato ad aria utilizzato da DAB PUMPS).

4. ALLACCIAMENTO ELETTRICO

ATTENZIONE: OSSERVARE LE NORME DI SICUREZZA VIGENTI

4.1.  **L'allacciamento elettrico deve essere effettuato esclusivamente da personale specializzato e qualificato (vedi punto 2.1) in osservanza alle Norme di sicurezza in vigore nel paese di installazione del prodotto.**

4.2.  Controllare tensione e frequenza di alimentazione. Valori difformi a quelli di targa del motore potrebbero danneggiarlo irrimediabilmente.

4.3.  Eseguire l'allacciamento dei fili del cavo di alimentazione alla morsettiera del quadro di comando, **dando priorità al filo di terra.**

Per lo schema elettrico del quadro di comando e le relative note informative, vedi documentazione allegata.

5. COLLEGAMENTI MOTOPOMPA DIESEL

Collegare i due cavi con coprimorsetto rosso ai poli positivi delle due batterie di avviamento motopompa Diesel, utilizzando gli appositi morsetti in dotazione.



DA QUESTO MOMENTO LA MOTOPOMPA DIESEL PUO' AVVIARSI IN MODO AUTOMATICO PER ABBASSAMENTO PRESSIONE IMPIANTO !!! TENERE IL SELETTORE DEL QUADRO MOTOPOMPA IN POSIZIONE AZZERAMENTO - 0 .

6. VERIFICA FUNZIONAMENTO DEL GRUPPO**6.1. VERIFICA FUNZIONAMENTO DELL' ELETTROPOMPA**

- a) Posizionare l'interruttore generale del quadro dell'elettropompa su 1 (ON).
Controllare il senso di rotazione dell'elettropompa avviandola **per qualche istante** tramite il pulsante di START e verificare se, osservando dal lato ventola, la rotazione del motore avviene in senso orario. In caso contrario scambiare tra loro nella morsettiera due fili qualsiasi di **alimentazione del quadro dell'elettropompa**.
- b) Posizionare il selettore del quadro dell'elettropompa in posizione AUT.
- c) Aprire una valvola dell'impianto (oppure la valvola di avviamento manuale pompa, posta vicina ai pressostati).
- d) Verificare l'avvio dell'elettropompa.
- e) Chiudere la valvola dell'impianto (oppure la valvola di avviamento manuale pompa, posta vicina ai pressostati).
- f) Mettere in pressione l'impianto.
- g) Arrestare l'elettropompa tramite il pulsante STOP posto sul quadro elettrico.

Per la verifica del mancato avviamento della pompa elettrica vedere il libretto istruzioni dell'elettropompa.

**ATTENZIONE! DURANTE IL FUNZIONAMENTO DELL'ELETTROPOMPA:**

- Verificare eventuali perdite d'acqua nell'impianto, eventualmente arrestare l'elettropompa.
- Il contatto di segnalazione elettropompa in moto si chiude e può attivare gli eventuali allarmi collegati.

6.2. VERIFICA FUNZIONAMENTO DELL' ELETTROPOMPA DI COMPENSAZIONE (POMPA PILOTA)

La pompa di compensazione (o pompa pilota) è una pompa ausiliaria che interviene per piccoli prelievi d'acqua. Parte ad una pressione superiore alla pressione di avviamento delle pompe principali e si arresta al ripristino della pressione nell'impianto.

Non è obbligatoria, comunque è consigliata per evitare inutili avviamenti delle pompe principali in caso di perdite d'acqua nell'impianto.

- a) Posizionare l'interruttore generale del quadro dell'elettropompa su 1 (ON).
Per il controllo del senso di rotazione dell'elettropompa di compensazione (o pompa pilota), **posizionare per qualche istante** il relativo selettore in MAN e verificare se, osservando dal lato ventola, la rotazione del motore avviene in senso orario.
In caso contrario scambiare tra loro nella morsettiera due fili qualsiasi di **alimentazione del quadro dell'elettropompa di compensazione (o pompa pilota)**.
- b) Posizionare il selettore del quadro dell'elettropompa in posizione AUT.
- c) Aprire un idrante dell'impianto.
- d) Verificare l'avvio dell'elettropompa di compensazione (o pompa pilota)
- e) Chiudere l'idrante.
- f) Verificare che l'elettropompa si arresti AUTOMATICAMENTE.

6.3. VERIFICA FUNZIONAMENTO DELLA MOTOPOMPA DIESEL

- a) Posizionare l'interruttore generale del quadro della motopompa Diesel su 1 (ON).
Un riscaldatore elettrico 230V (posto sotto la coppa dell'olio per i motori raffreddati ad aria o nella testata per i motori raffreddati ad acqua) porterà l'olio (o l'acqua) ad una temperatura minima, in modo da facilitare l'avviamento della motopompa.



**Quando la motopompa Diesel viene messa in servizio in sito per la prima volta, è necessario verificare l'allarme mancato avviamento. (EN 12845 10.9.13.2 – UNI 10779).
Vedere il libretto istruzioni del Quadro Elettrico per maggiori informazioni.**

- b) Posizionare il selettore del quadro della motopompa Diesel in posizione AUT.
- c) Aprire una valvola dell'impianto (oppure la valvola di avviamento manuale pompa - rif. 5)
- d) Verificare l'avvio della motopompa.
- e) Chiudere la valvola dell'impianto (oppure la valvola di avviamento manuale pompa - rif. 5).
- f) Verificare che il numero dei giri/minuto, visualizzati sul display, corrispondano a quanto indicato nella targhetta dati posta sul comando acceleratore, eventualmente tarare l'acceleratore in base a quanto indicato nella targhetta.
- g) Mettere in pressione l'impianto.
- h) Arrestare la motopompa tramite il pulsante STOP posto sul quadro elettrico.

**ATTENZIONE! DURANTE IL FUNZIONAMENTO DELLA MOTOPOMPA DIESEL:**

- Verificare eventuali perdite d'acqua nell'impianto, eventualmente arrestare la motopompa.
- Il contatto di segnalazione motopompa in moto si chiude e può attivare gli eventuali allarmi collegati.

La motopompa Diesel, nel caso di mancata partenza, effettua sei tentativi di avviamento alternati sulle due batterie (EN 12845 punto 10.9.7.2 – UNI 10779).

La condizione di motopompa Diesel in moto viene rilevata dal sensore di velocità posto sul motore.

Se dopo i sei tentativi la motopompa non va in moto, nel quadro elettrico vengono attivati:

- una spia di segnalazione di mancato avviamento,
- un contatto di allarme per mancato avviamento.

6.4. GRUPPI CON PIU' POMPE

La normativa EN 12845 – UNI 10779 prevede varie soluzioni con una o più pompe con caratteristiche simili:

- se sono installate DUE pompe, ciascuna pompa fornisce la portata totale dell'impianto (100%),
- se sono installate TRE pompe, ciascuna pompa fornisce il 50% della portata totale.

Nei gruppi, inoltre, in cui è presente più di una pompa installata in alimentazione superiore o duplicata, solo una pompa sarà elettrica (10.2). Da questo si deduce che, **nel caso di alimentazione superiore o duplicata**, i gruppi saranno composti da :

- a) n. 1 elettropompa (100%),
- b) n. 1 motopompa Diesel (100%),
- c) n. 1 elettropompa + n. 1 motopompa Diesel (ciascuna fornisce il 100%),
- d) n. 1 elettropompa + n. 2 motopompe Diesel (ciascuna fornisce il 50%),
- e) n. 3 motopompe Diesel (ciascuna fornisce il 50%).

Nel caso di alimentazione singola, non vi sono limitazioni sul numero di elettropompe.

DAB fornisce i gruppi in versione "modulare", in unità separate, in modo da poter comporre tutte le sopracitate versioni. Tramite il COLLETTORE DI UNIONE (vedi disegno pag. 3) è possibile unire i collettori in modo da ottenere un unico collettore di mandata.

Le aspirazioni, i quadri elettrici ecc. rimangono separati come previsto dalla norma EN 12845 – UNI 10779.

7. MANUTENZIONE PERIODICA

Tutto l'impianto anticendio a norme EN 12845 – UNI 10779, compreso il gruppo pompe anticendio, **deve essere sempre tenuto in perfetta efficienza**. Per questo motivo una regolare manutenzione riveste una particolare importanza.

Secondo la norma EN 12845 punto 20.1.1 – UNI 10779, l'utente deve:

- eseguire un programma di ispezioni e controlli;
- predisporre un programma di prova, assistenza e manutenzione;
- documentare e registrare le attività custodendo i documenti in apposito registro tenuto nel fabbricato.

L'utente deve provvedere affinché il programma di prova, assistenza e manutenzione sia eseguito per contratto dall'installatore dell'impianto o da un'azienda ugualmente qualificata.

7.1. CONTROLLO SETTIMANALE (da effettuarsi ad intervalli non superiori a 7 giorni)

Il controllo settimanale del gruppo anticendio EN 12845 – UNI 10779 prevede la verifica e l'annotazione dei seguenti valori:

- pressione manometri,
- livello dell'acqua nei serbatoi – riserve d'acqua,
- corretta posizione delle valvole di intercettazione.

Per effettuare la prova d'avviamento automatico delle pompe seguire la procedura di seguito elencata:

- Controllare i livelli carburante ed olio lubrificante dei motori Diesel.
- Aprire la valvola di avviamento manuale pompa (rif. 5).
- Verificare l'avvio della pompa ed annotare la pressione di avvio.
- Chiudere la valvola di avviamento manuale.

Nel caso di motore Diesel questo verrà fatto funzionare per almeno 5 minuti.

- Arrestare la pompa tramite il pulsante di STOP posto sul quadro elettrico.

OPERAZIONI SOLO PER MOTOPOMPA DIESEL

- Subito dopo l'arresto, la **motopompa Diesel va riavviata immediatamente** tramite il pulsante di prova dell'avviamento manuale "OPERATE MANUAL START".
- Arrestare la pompa tramite il pulsante di STOP posto sul quadro elettrico.

7.2. CONTROLLO MENSILE

Verificare il livello e la densità dell'acido di tutte le celle delle batterie di avviamento, tramite densimetro.

Se la densità dell'acido è bassa, controllare il caricabatterie, eventualmente sostituire le batterie.

7.3. CONTROLLO TRIMESTRALE (ad intervalli non superiori a 13 settimane – vedi EN 12845 punto 20.3.2 – UNI 10779)

- Verificare eventuali modifiche nell'impianto, cambio classe di rischio ecc.
- Controllare sprynkler, tubazioni, supporti tubazioni (vedi EN 12845 punto 20.3.3.2 – UNI 10779).
- Avviare le pompe e verificare la pressione e la portata.
- Verificare il funzionamento degli eventuali generatori – gruppi elettrogeni.
- Verificare la corretta posizione delle valvole di intercettazione.
- Verificare il corretto funzionamento dell'alimentazione elettrica secondaria derivante da generatori Diesel.

7.4. CONTROLLO SEMESTRALE (ad intervalli non superiore a 6 mesi – vedi EN 12845 punto 20.3.3 – UNI 10779)

- Controllare le valvole d'allarme a secco (nell'impianto).
- Controllare il funzionamento degli allarmi nel locale di controllo e/o nel locale Vigili del Fuoco.

7.5. CONTROLLO ANNUALE (ad intervalli non superiore a 12 mesi – vedi EN 12845 punto 20.3.4 – UNI 10779)

- Verificare la pressione e la portata delle pompe con i valori riportati in targhetta dati tecnici.
- Verificare l'allarme mancato avviamento motopompa Diesel secondo EN 12845 punto 10.9.7.2 – UNI 10779. (effettuare i sei tentativi di avviamento alternati sulle due batterie).

Dopo i sei tentativi verificare l'attivazione nel quadro elettrico:

- della spia di segnalazione di mancato avviamento,
- del contatto di allarme per mancato avviamento.

Subito dopo il test riavviare il motore immediatamente tramite il pulsante di prova manuale "OPERATE MANUAL START".

- Verificare il funzionamento delle valvole a galleggiante e dei filtri nei serbatoi.

7.6. CONTROLLO TRIENNALE

- Controllare la corrosione esterna ed INTERNA dei serbatoi, eventualmente ripristinare la protezione.
- Controllare le valvole di intercettazione e ritegno, eventualmente sostituirle.

7.7. CONTROLLO DECENNALE

Dopo non più di 10 anni pulire tutti i serbatoi e verificare la struttura interna.

8. REGOLAZIONI DEL GRUPPO

8.1. TARATURA PRESSOSTATI

La normativa EN 12845 – UNI 10779 prevede due pressostati per ciascuna pompa, ogni pressostato con contatti normalmente chiusi collegati in serie.

L'apertura di uno qualsiasi dei due pressostati provoca l'avviamento della pompa.

Qualora si voglia ottenere una taratura dei pressostati diversa da quella eseguita in Sede, durante il collaudo del gruppo di pompaggio, agire secondo le seguenti istruzioni:

- il tipo di pressostato installato nel gruppo di pompaggio,
- i limiti di pressione indicati sulle targhette dati di ogni pompa,
- il limite indicato dalla norma EN 12845 – UNI 10779, secondo la quale i due pressostati devono essere tarati in modo da avviare la pompa ad un valore di **pressione pompa a mandata chiusa x 0,8**.
- Nel caso di gruppi a due pompe, la seconda pompa verrà avviata ad un valore di **pressione pompa a mandata chiusa x 0,6**.

Pressostato Danfoss tipo KP

Allentare le 2 viti e togliere il coperchio.

Svitare la vite di bloccaggio posta sopra le viti di regolazione.

Impostare il limite superiore di pressione sulla scala di regolazione START-STOP (scritta RANGE) agendo sulla vite con testa a croce.

In seguito impostare il limite inferiore di pressione tramite la scala differenziale (scritta DIFF) agendo sulla vite con testa esagonale.

Riavvitare la vite di bloccaggio.

Rimettere il coperchio e avvitare le 2 viti.

Pressostato Klockner Moeller tipo MCS

Allentare le 4 viti e togliere il coperchio.

Svitare e togliere la vite di bloccaggio "B" posizionata in uno dei 12 fori della manopola di taratura "A". (figura 1)

Ruotando la manopola di taratura "A" in senso orario vengono incrementate contemporaneamente le pressioni di partenza e d'arresto della pompa.

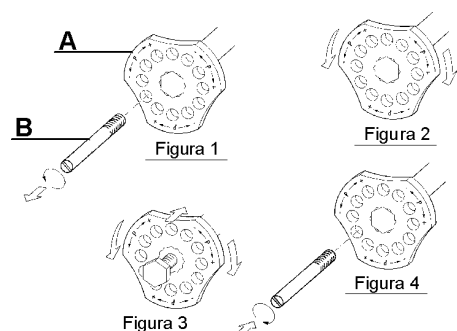
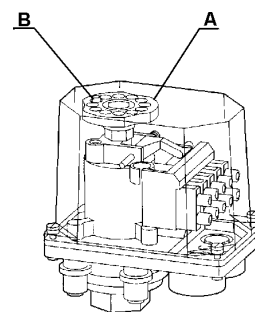
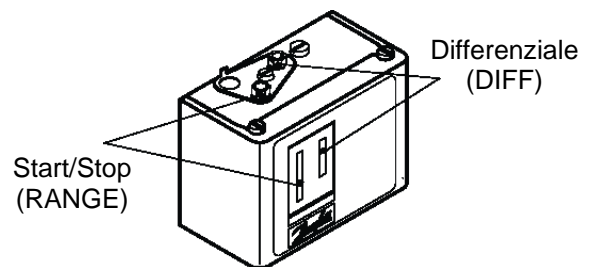
Girando in senso antiorario vengono decrementate. (figura 2)

Premendo la manopola di taratura "A" e ruotandola in senso antiorario viene incrementato il differenziale tra la pressione di partenza e quella d'arresto della pompa (la pressione di partenza diminuisce mentre quella d'arresto rimane fissa).

Premendo la manopola di taratura "A" e ruotandola in senso orario il differenziale viene decrementato. (figura 3)

Rimettere e fissare la vite di bloccaggio "B" nel foro della manopola di taratura "A" che più sia allineato con uno dei due filetti sottostanti la manopola stessa. (figura 4)


Rimettere il coperchio e avvitare le 4 viti.



9. ELETTROPOMPA DI COMPENSAZIONE

9.1. I gruppi di pompaggio possono essere forniti con una pompa di compensazione autoadescante, modelli JET, collegata al collettore di mandata mediante una valvola di ritegno a clapet ed una valvola d'intercettazione a sfera.

L'aspirazione invece, come per qualsiasi pompa di un gruppo a norme EN 12845 – UNI 10779, viene mantenuta indipendente.

9.2.  Mantenere il pressostato di comando della pompa di compensazione sempre tarato con pressioni di partenza ed arresto **maggiore** degli altri. Ciò è indispensabile ai fini di permettere a tale pompa di svolgere la sua funzione di compensazione dei piccoli abbassamenti di pressione dell'impianto prima di far avviare le elettropompe e la motopompa principali.

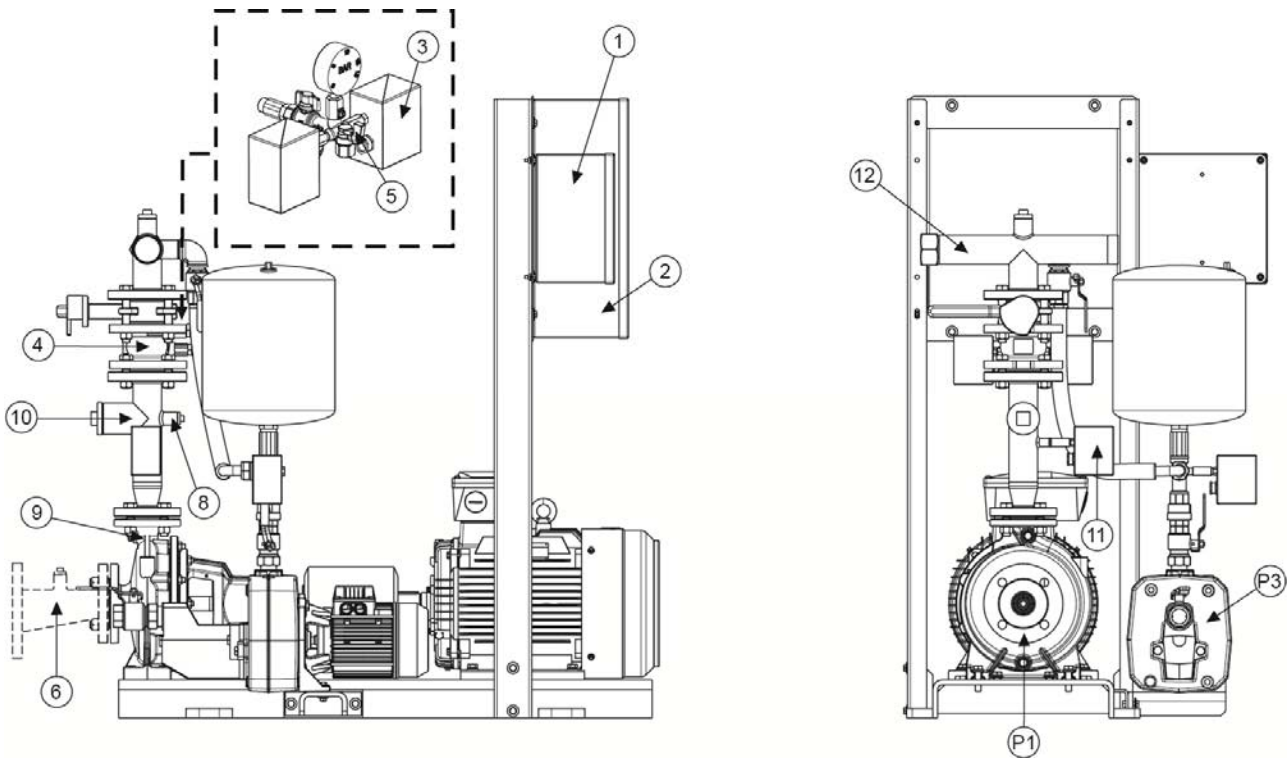
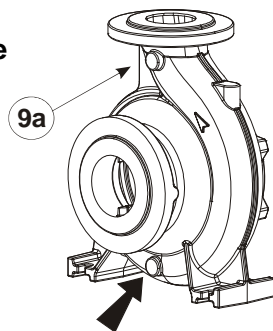
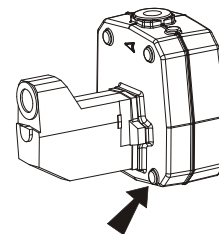
10. MANUTENZIONE

10.1. Tutti i nostri gruppi sono sottoposti ad un rigoroso collaudo sia della parte elettrica che della parte idraulica. Difficilmente possono manifestarsi difetti di funzionamento, se non per cause esterne o del tutto accidentali.

10.2. Viene riportata di seguito una tabella con alcuni suggerimenti riguardanti la messa a punto del gruppo nel caso di irregolarità di funzionamento.

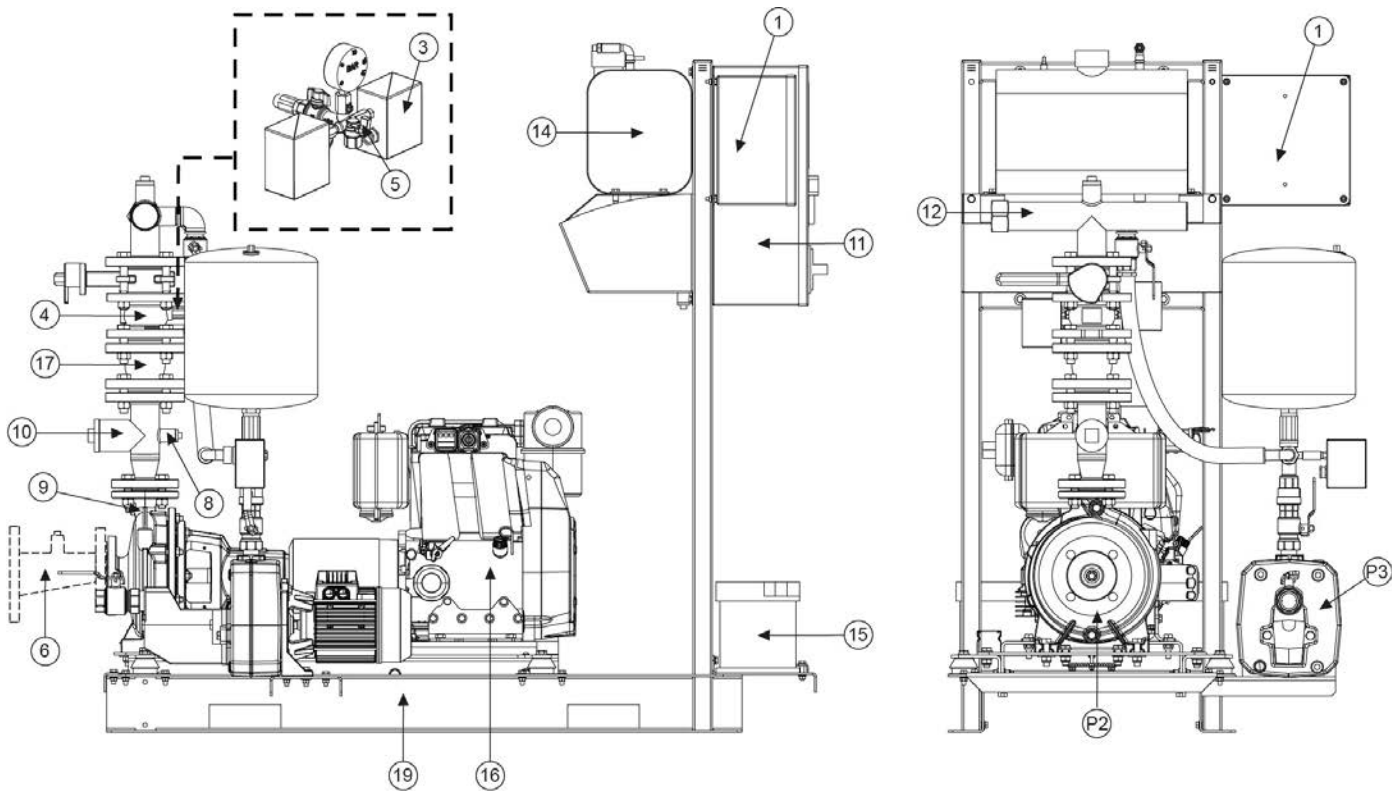
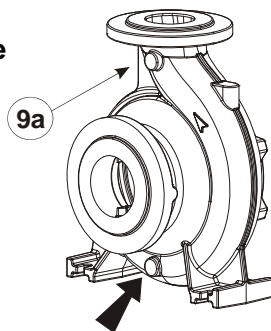
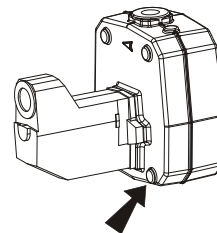
INCONVENIENTI	CAUSE POSSIBILI	RIMEDI
UNA POMPA DEL GRUPPO NON SI ADESCA.	<ol style="list-style-type: none"> 1. Condotto di aspirazione di diametro insufficiente; eccessivo impiego di raccordi che provochino brusche variazioni di direzione del condotto aspirante; effetto sifone. 2. Condotto di aspirazione intasato. 3. Infiltrazioni d'aria nel condotto aspirante della pompa. 4. Valvola di fondo intasata o bloccata. 5. Valvola d'intercettazione in aspirazione parzialmente chiusa. 	<ol style="list-style-type: none"> 1. Controllare che il condotto di aspirazione sia realizzato correttamente, secondo quanto indicato nel paragrafo "Installazione". 2. Pulirlo o sostituirlo. 3. Controllare, mediante prova a pressione, la perfetta tenuta nei raccordi, nelle giunzioni, nelle tubazioni. 4. Pulirla o sostituirla. 5. Aprirla completamente.
UNA POMPA DEL GRUPPO NON SI AVVIA.	<ol style="list-style-type: none"> 1. Interruttore generale forza motrice e/o interruttore generale circuito ausiliario disinseriti (in posizione "0"). 2. Interruttori magnetotermici di protezione del trasformatore e/o del circuito ausiliario difettosi o intervenuti. 3. Le batterie di avviamento motopompa Diesel non sono efficienti. 4. Circuito elettrico interrotto. 	<ol style="list-style-type: none"> 1. Inserirli portandoli in posizione "1" e verificare che si accendano le due spie verdi di tensione corretta nel quadro. 2. Se difettosi, sostituirli. Se intervenuti, reinserirli. 3. Controllare l'efficienza dei caricabatterie posti nel quadro motopompa (controllo assorbimenti tramite amperometri del quadro motopompa) Se le batterie sono inefficienti, sostituirle. 4. Ricercare con un tester il punto d'interruzione, e ripararlo.
IL PULSANTE D'ARRESTO NON FERMA LA POMPA	<ol style="list-style-type: none"> 1. Importanti perdite d'acqua nell'impianto, per cui la pressione non si ristabilisce al di sopra della pressione di apertura del pressostato (circa 1,5 bar al di sopra della pressione di chiusura del pressostato, cioè di partenza dell'elettropompa e della motopompa). 2. E' stato inserito un ponte nei morsetti per il collegamento del galleggiante per il serbatoio di adescamento (da installare nel caso di aspirazione soprabattente) 	<ol style="list-style-type: none"> 1. Controllare le giunzioni, i raccordi, i tubi. 2. Togliere il ponte nel caso di aspirazione sottobattente. Inserire il galleggiante per il serbatoio di adescamento nel caso di aspirazione soprabattente.
IL GRUPPO NON FORNISCE LE CARATTERISTICHE RICHIESTE.	<ol style="list-style-type: none"> 1. Scelta di un gruppo sottodimensionato rispetto alle caratteristiche dell'impianto. 2. Eccessivo consumo d'acqua rispetto alla portata fornibile dalla fonte di alimentazione idrica (serbatoio, pozzo, acquedotto, ecc.) 3. Senso di rotazione dei motori inverso. 4. Una o più pompe si sono intasate. 5. Tubazioni intasate. 6. Valvole di fondo intasate o bloccate (gruppo soprabattente). 7. Valvole d'intercettazione in aspirazione e mandata parzialmente chiuse. 8. Infiltrazioni d'aria nei condotti aspiranti delle pompe del gruppo. 	<ol style="list-style-type: none"> 1. Sostituirlo con uno adatto alle caratteristiche richieste. 2. Aumentare la portata fornibile dalla fonte di alimentazione idrica. 3. Cambiarlo eseguendo l'operazione riportata nel paragrafo "Avviamento". 4. Smontarle e pulire il corpo pompa e le giranti, assicurandosi del loro buono stato. 5. Pulirle o sostituirle. 6. Pulirle o sostituirle. 7. Aprirle completamente. 8. Controllare, mediante prova a pressione la perfetta tenuta nei raccordi, nelle giunzioni, nelle tubazioni.

INCONVENIENTI	CAUSE POSSIBILI	RIMEDI
UNA O PIU' POMPE DEL GRUPPO, QUANDO VENGONO FERMATE, GIRANO IN SENSO INVERSO.	<ol style="list-style-type: none"> 1. Le relative valvole di non ritorno o di fondo non chiudono bene o sono bloccate. 2. La relativa condotta di aspirazione è a tenuta non stagna. 	<ol style="list-style-type: none"> 1. Verificarne la tenuta ed il corretto funzionamento. 2. Verificarne la tenuta mediante prova a pressione.
UNA POMPA DEL GRUPPO DOPO ESSERE STATA ARRESTATATA, NON RIPARTE.	<ol style="list-style-type: none"> 1. Fusibili di protezione del motore bruciati. 2. Alla bobina del relativo teleruttore non arriva corrente. 3. Bobina del teleruttore interrotta. 4. Al relativo pressostato di comando non arriva la pressione dell'impianto. 5. Pressostato di comando in avaria. 	<ol style="list-style-type: none"> 1. Sostituirli. 2. Controllare con un tester il circuito elettrico fino alla bobina stessa, e riparare l'eventuale interruzione riscontrata. 3. Sostituirla. 4. Togliero e pulire il manicotto di collegamento. 5. Sostituirlo.
IL MOTORE DI UNA ELETTROPOMPA DEL GRUPPO VIBRA.	<ol style="list-style-type: none"> 1. Un fusibile di protezione del motore bruciato. 2. Base portafusibili allentata o difettosa. 3. Contatti del relativo teleruttore logori o difettosi. 4. Pompa bloccata. 5. Cuscinetti logori. 6. Cavi elettrici spezzati. 	<ol style="list-style-type: none"> 1. Sostituirlo. 2. Fissarla se allentata. Sostituirla se difettosa. 3. Sostituire il teleruttore. 4. Sbloccarla. 5. Sostituirli. 6. Controllarli e ripararli.

GROUPE ANTI-INCENDIE CONFORME À LA NORME EN 12845 – UNI 10779**1 Électropompe KDN + Pompe Pilote****Électropompe Principale****Électropompe Pilote****ATTENTION !**

LE GROUPE EST FOURNI AVEC LE BOUCHON DE VIDANGE DU CORPS DE POMPE DÉVISSÉ!
LE BOUCHON DE VIDANGE SE TROUVE DANS LE SACHET FIXÉ AU GROUPE !

- | | |
|--|---|
| P1 Électropompe | 6 Manchon excentrique d'aspiration (OPTION) |
| P3 Pompe Pilote | 8 Raccord 1/2" – essai clapet antiretour |
| 1 Coffret électrique Pompe Pilote | 9 Purge air pompe et recirculation 3/8" |
| 2 Coffret électrique Électropompe | 10 Raccord 2"
à raccorder au fond du réservoir d'amorçage |
| 3 Pressostats démarrage Pompe | 11 Pressostat pompe en marche |
| 4 Clapet antiretour | 12 Collecteur de refoulement |
| 5 Vanne de démarrage manuel | |

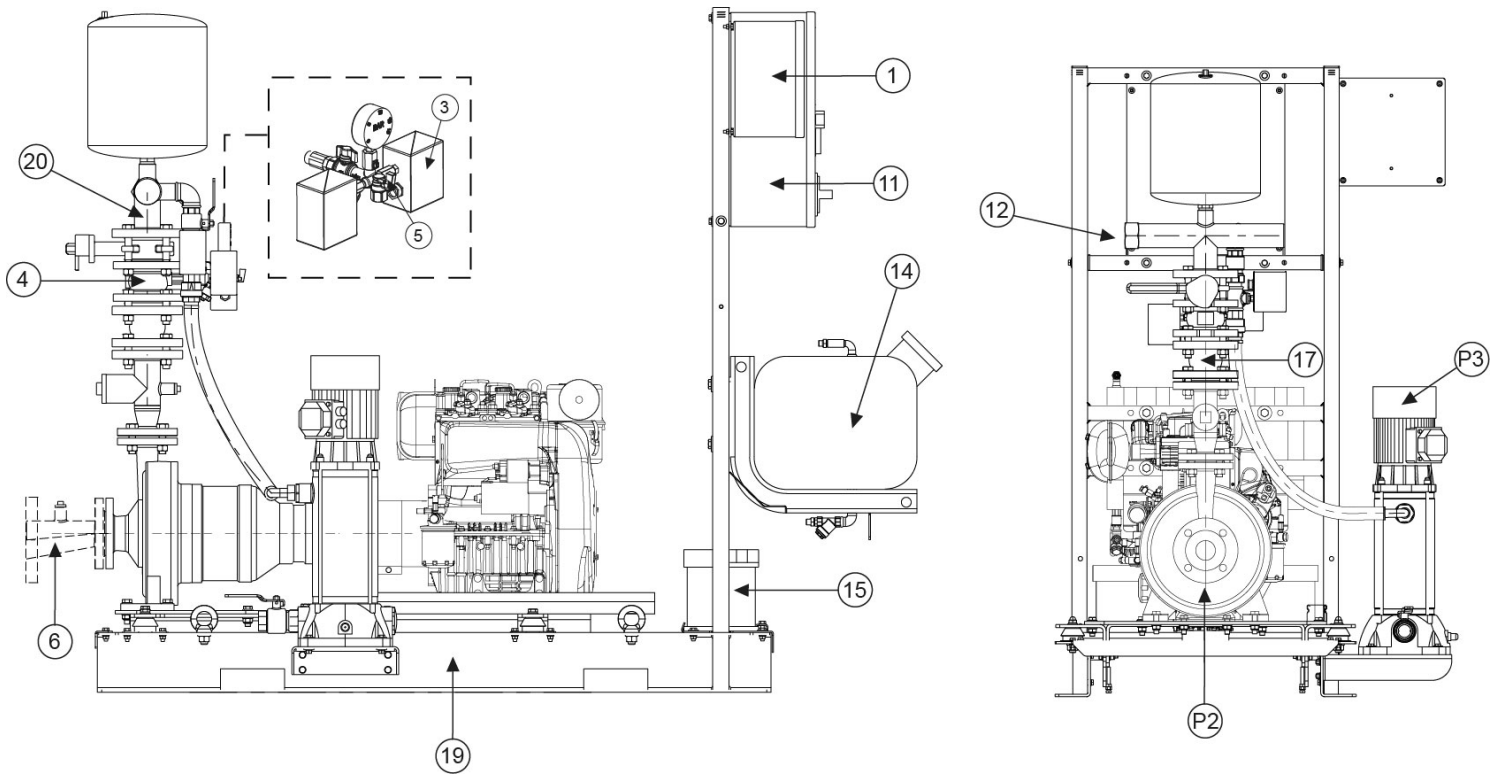
GROUPE ANTI-INCENDIE CONFORME À LA NORME EN 12845 – UNI 10779**Max. 11 kW****1 Motopompe Diesel KDN + Pompe Pilote****Électropompe Principale****Électropompe Pilote****ATTENTION !**

LE GROUPE EST FOURNI AVEC LE BOUCHON DE VIDANGE DU CORPS DE POMPE DÉVISSÉ!
LE BOUCHON DE VIDANGE SE TROUVE DANS LE SACHET FIXÉ AU GROUPE !

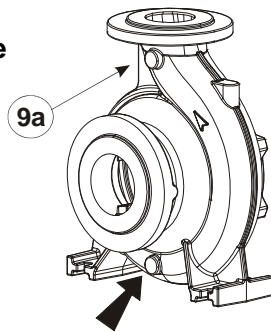
P2 Motopompe Diesel**P3** Pompe Pilote**1** Coffret électrique pompe pilote**3** Pressostats démarrage Pompe**4** Clapet antiretour**5** Vanne de démarrage manuel**6** Manchon excentrique d'aspiration (OPTION)**8** Raccord 1/2" – essai clapet antiretour**9** Purge air pompe et recirculation 3/8"**10** Raccord 2"
à raccorder au fond du réservoir d'amorçage**11** Coffret électrique Motopompe Diesel**12** Collecteur de refoulement**14** Réservoir Motopompe Diesel**15** Batteries de démarrage Motopompe Diesel**16** Moteur Diesel**17** Manchon antivibratoire**19** Socle (fixable au sol)

ROUPE ANTI-INCENDIE CONFORME À LA NORME EN 12845 – UNI 10779

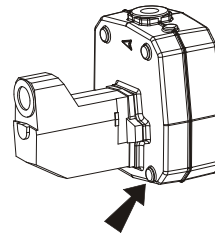
1 Motopompe Diesel KDN + Pompe Pilote



Électropompe Principale



Électropompe Pilote



ATTENTION !

LE GROUPE EST FOURNI AVEC LE BOUCHON DE VIDANGE DU CORPS DE POMPE DÉVISSÉ!
LE BOUCHON DE VIDANGE SE TROUVE DANS LE SACHET FIXÉ AU GROUPE !

P2 Motopompe Diesel

P3 Pompe Pilote

1 Coffret électrique Pompe Pilote

3 Pressostats démarrage Pompe

4 Clapet antiretour

5 Vanne de démarrage manuel

6 Manchon excentrique d'aspiration (OPTION)

10 Raccord 2"
à raccorder au fond du réservoir d'amorçage

11 Coffret électrique Motopompe Diesel

12 Collecteur de refoulement

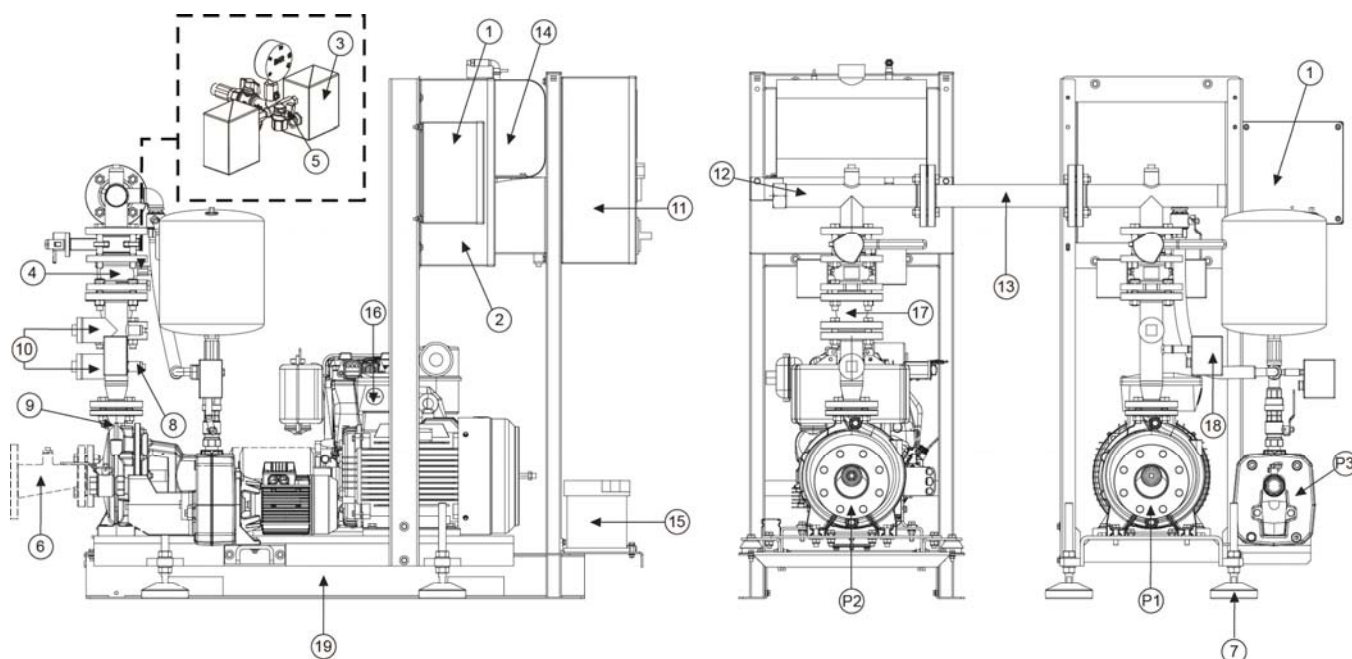
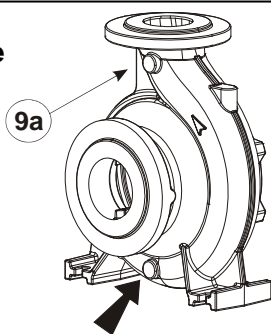
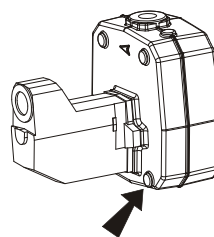
14 Réservoir motopompe diesel 50 l (si sup. à 50 l,
installer à l'extérieur du support)

15 Batteries de démarrage Motopompe Diesel

17 Manchon antivibratoire

19 Socle (fixable au sol)

20 Vanne papillon

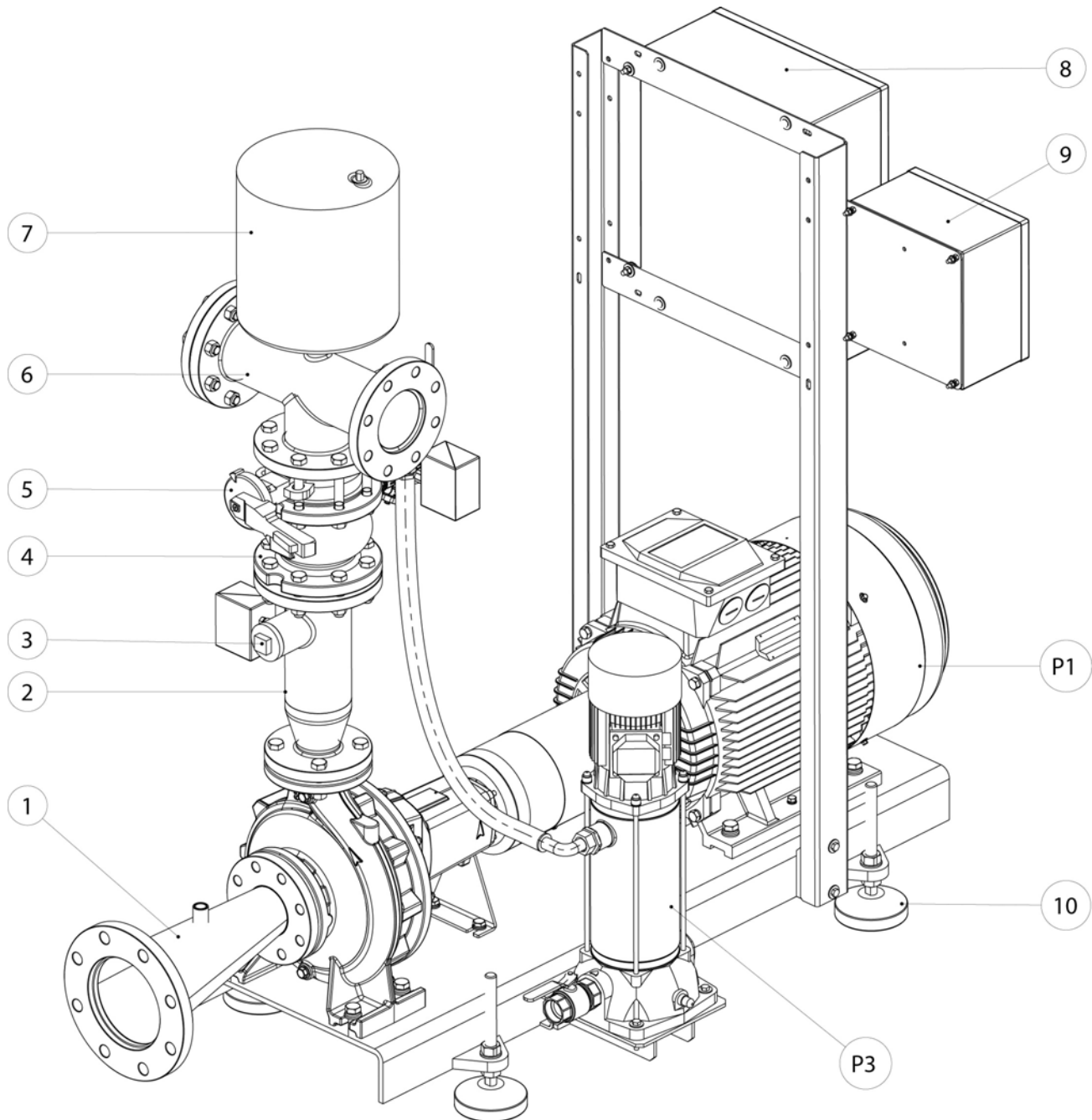
GROUPE ANTI-INCENDIE CONFORME À LA NORME EN 12845 – UNI 10779**1 Motopompe Diesel + 1 Électropompe KDN + Pompe Pilote****Électropompe Principale****Électropompe Pilote****ATTENTION !**

LE GROUPE EST FOURNI AVEC LE BOUCHON DE VIDANGE DU CORPS DE POMPE DÉVISSÉ!
LE BOUCHON DE VIDANGE SE TROUVE DANS LE SACHET FIXÉ AU GROUPE !

- | | |
|--|---|
| P1 Électropompe | 9 Purge air pompe et recirculation 3/8" |
| P2 Motopompe Diesel | 10 Raccord 2"
à raccorder au fond du réservoir d'amorçage |
| P3 Pompe Pilote | 11 Coffret électrique Motopompe Diesel |
| 1 Coffret électrique Pompe Pilote | 12 Collecteur de refoulement |
| 2 Coffret électrique Électropompe | 13 Collecteur d'union
Motopompe Diesel à Électropompe |
| 3 Pressostats démarrage Pompe | 14 Réservoir Motopompe Diesel |
| 4 Clapet antiretour | 15 Batteries de démarrage Motopompe Diesel |
| 5 Vanne de démarrage manuel | 16 Moteur Diesel |
| 6 Manchon excentrique d'aspiration (OPTION) | 17 Manchon antivibratoire |
| 7 Pieds de réglage (fixables au sol) | 18 Pressostat pompe en marche |
| 8 Raccord 1/2" – essai clapet antiretour | 19 Socle (fixable au sol) |

GRUPE ANTI-INCENDIE SELON LES NORMES EN 12845 – UNI 10779

Électropompe + Pompe pilote



P1 Électropompe KDN avec joint entretoise

P3 Pompe pilote (EN OPTION)

1 Rondelle excentrique d'aspiration

2 Rondelle refoulement

3 Raccord réservoir d'amorçage

4 Clapet antiretour

5 Vanne papillon

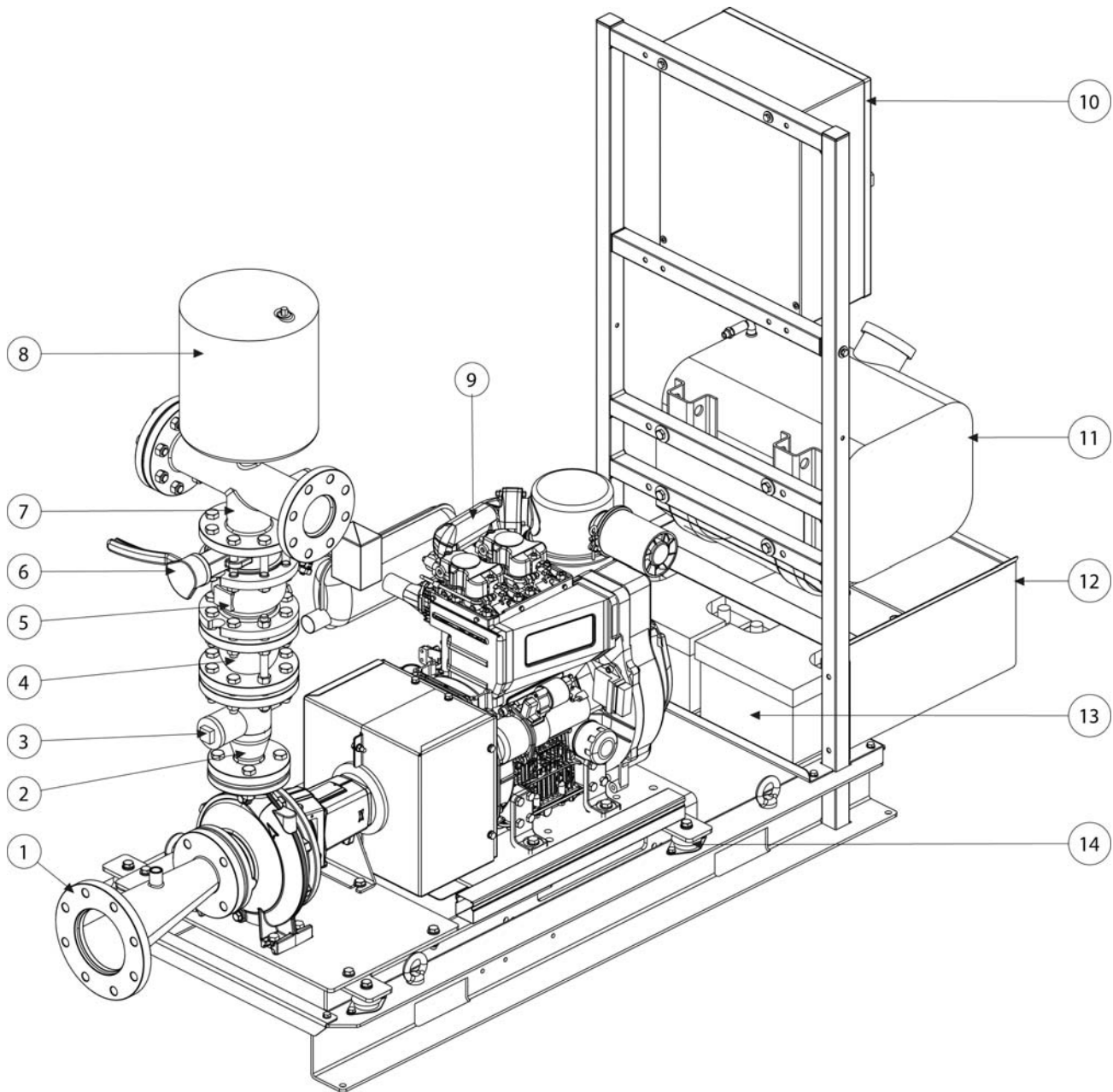
6 Collecteur de refoulement

7 Vase d'expansion

8 Tableau de distribution électropompe

9 Tableau de distribution pompe pilote

10 Pieds de réglage

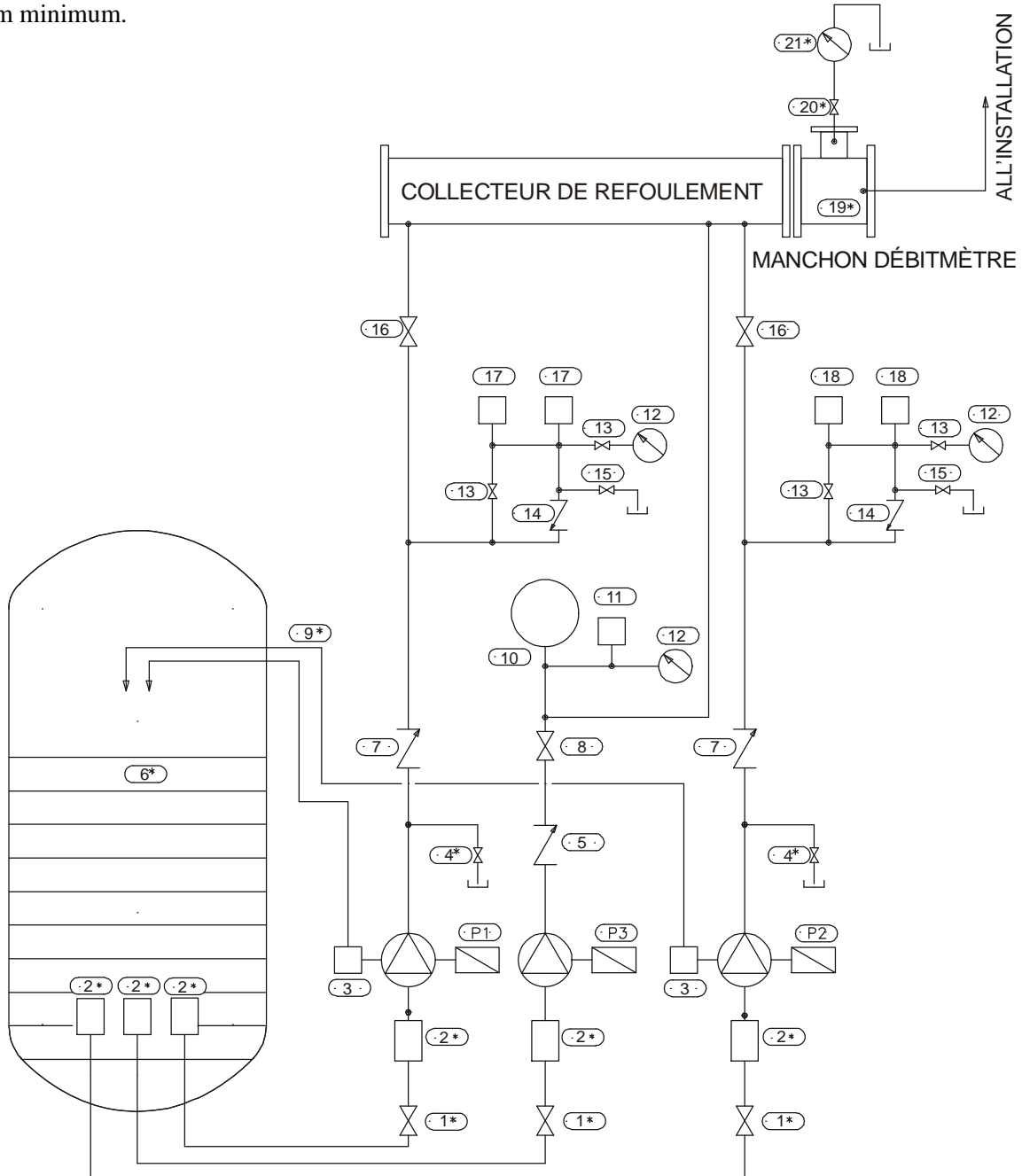
GROUPE ANTI-INCENDIE SELON LES NORMES EN 12845 – UNI 10779**Motopompe**

- 1** Rondelle excentrique d'aspiration
- 2** Rondelle refoulement
- 3** Raccord réservoir d'amorçage
- 4** Joint élastique
- 5** Clapet antiretour
- 6** Vanne papillon
- 7** Collecteur de refoulement
- 6** Moteur diesel

- 8** Vase d'expansion
- 9** Moteur diesel
- 10** Tableau de distribution
- 11** Réservoir motopompe diesel 50 l (si sup. à 50 l, installer à l'extérieur du support)
- 12** Cuve de récupération gazole (EN OPTION)
- 13** Batterie démarrage
- 14** Plot antivibrant

GROUPE ANTI-INCENDIE EN 12845 – UNI 10779**SCHEMA HYDRAULIQUE AVEC ALIMENTATION EN DESSOUS DU NIVEAU DE L'EAU (EN CHARGE)**

Selon l'EN 12845, il est préférable d'opter pour une installation montée en charge avec les 2/3 minimum du niveau du réservoir au-dessus de l'orifice d'aspiration pompe. Chaque pompe est équipée de son propre tuyau d'aspiration de 65 mm minimum.

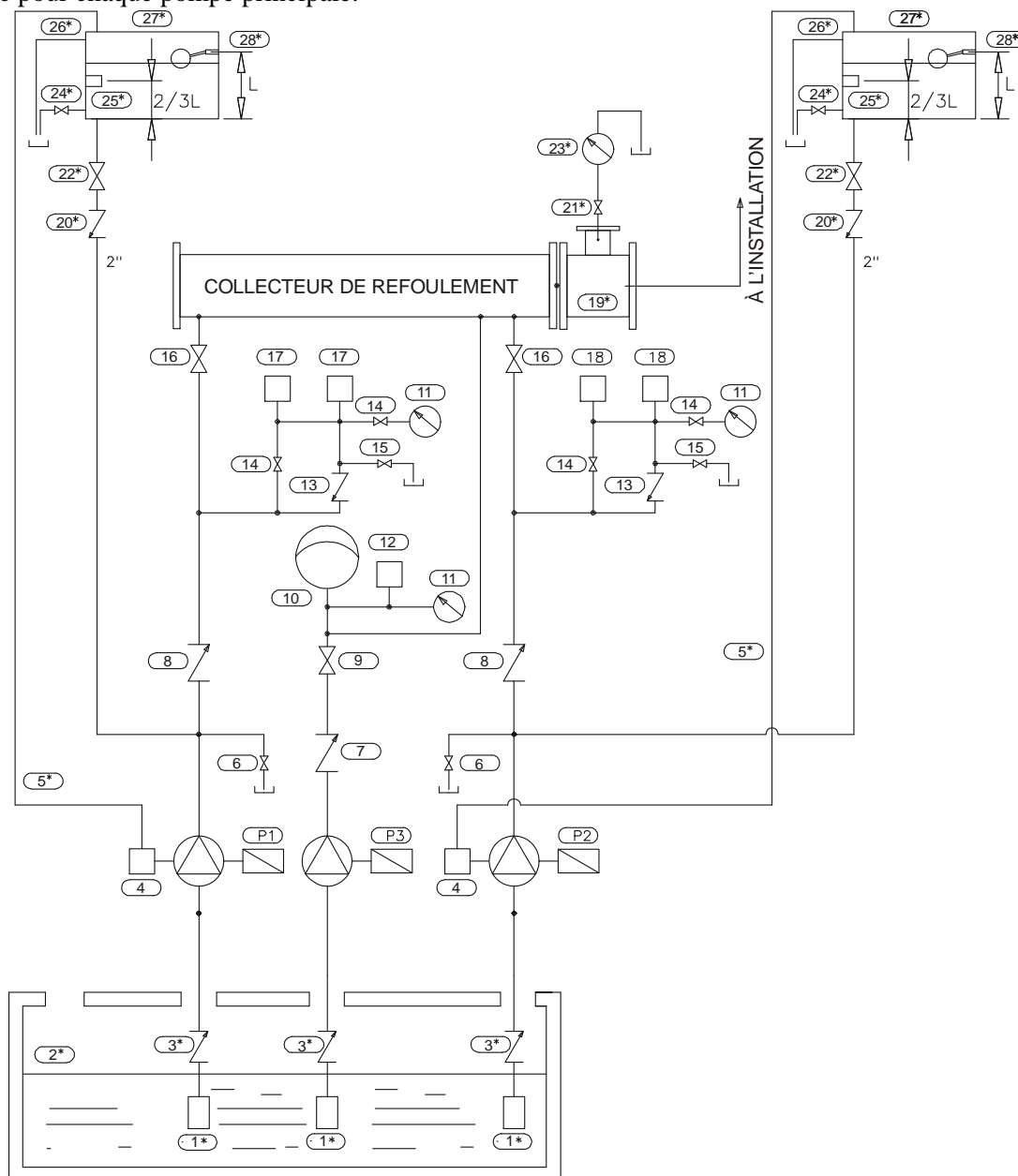
*** Composants et matériel NON compris dans la fourniture du groupe pompes anti-incendie**

- | | | | |
|-----------|---|------------|--|
| P1 | Pompe d'alimentation n° 1 | 11 | Pressostat pompe pilote |
| P2 | Pompe d'alimentation n° 2 | 12 | Manomètre |
| P3 | Pompe Pilote | 13 | Vanne d'arrêt pressostat |
| 1* | Vanne d'arrêt sur aspiration | 14 | Clapet antiretour circuit d'essai manuel |
| 2* | Filtre aspiration | 15 | Vanne d'essai manuel pompe principale |
| 3 | Purge air pompe et recirculation | 16 | Vanne d'arrêt sur refoulement |
| 4* | Vanne d'essai / anti-retour | 17 | Pressostat démarrage électropompe n° 1 |
| 5 | Clapet antiretour | 18 | Pressostat démarrage électropompe n° 2 |
| 6* | Réserve hydraulique | 19* | Manchon débitmètre |
| 7 | Clapet antiretour | 20* | Vanne d'arrêt débitmètre |
| 8 | Vanne d'arrêt sur refoulement | 21* | Débitmètre |
| 9* | Tuyau pour purge air pompe et recirculation | | |
| 10 | Vase d'expansion à vessie | | |

GROUPE ANTI-INCENDIE EN 12845 – UNI 10779

SCHEMA HYDRAULIQUE AVEC ALIMENTATION AU-DESSUS DU NIVEAU DE L'EAU

Dans l'installation montée en aspiration, la distance entre l'aspiration pompe et le niveau minimum de la cuve doit être inférieure à 3,2 m. Installer une vanne de fond de cuve pour chaque aspiration de pompe. Installer un réservoir d'amorçage pour chaque pompe principale.

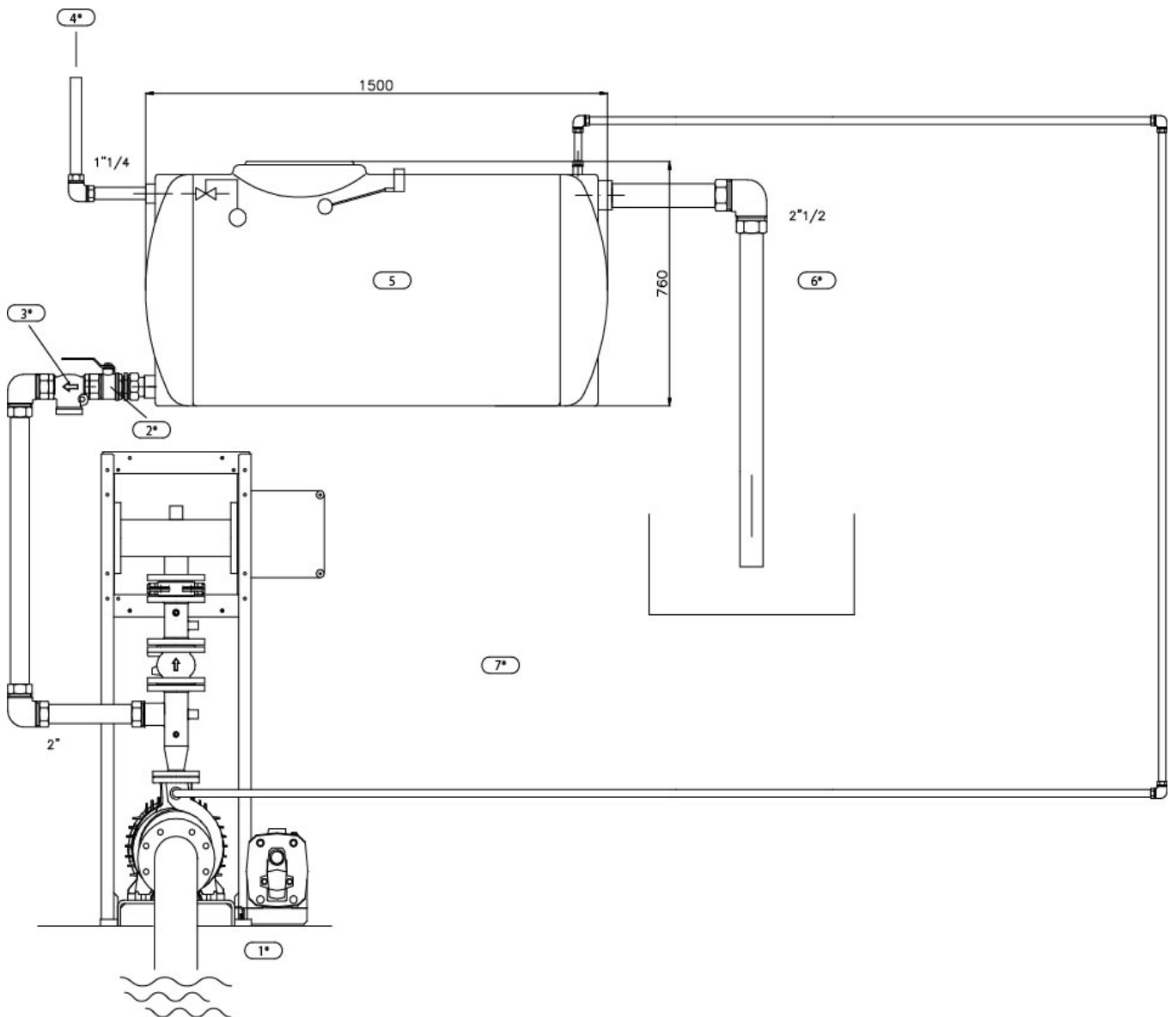


* Composants et matériel NON compris dans la fourniture du groupe pompes anti-incendie

- | | |
|---|--|
| P1 Pompe d'alimentation n° 1 | 14 Vanne d'arrêt pressostat |
| P2 Pompe d'alimentation n° 2 | 15 Vanne d'essai manuel pompe principale |
| P3 Pompe Pilote | 16 Vanne d'arrêt sur refoulement |
| 1* Filtre aspiration | 17 Pressostat démarrage électropompe n° 1 |
| 2* Réserve hydraulique | 18 Pressostat démarrage électropompe n° 2 |
| 3* Clapet de pied | 19* Manchon débitmètre |
| 4 Purge air pompe et recirculation | 20* Clapet antiretour ligne amorçage |
| 5* Tuyau pour purge air pompe et recirculation | 21* Vanne d'arrêt débitmètre |
| 6* Vanne d'essai / anti-retour | 22* Vanne d'arrêt ligne amorçage |
| 7 Clapet antiretour | 23* Débitmètre |
| 8 Clapet antiretour | 24* Vanne de vidange réservoir |
| 9 Vanne d'arrêt sur refoulement | 25* Flotteur réservoir |
| 10 Vase d'expansion à vessie | 26* Vidange trop-plein |
| 11 Manomètre | 27* Réservoir d'amorçage |
| 12 Pressostat pompe pilote | 28* Réapprovisionnement réservoir |
| 13 Clapet antiretour circuit d'essai manuel | |

GROUPE ANTI-INCENDIE EN 12845 – UNI 10779

RÉSERVOIR D'AMORÇAGE POUR INSTALLATIONS MONTÉE EN ASPIRATION



*** Composants et matériel NON compris dans la fourniture du groupe pompes anti-incendie**

- | | |
|---|--|
| <p>1* Tuyau de remplissage 2"</p> <p>2* Vanne à bille 2"</p> <p>3* Clapet antiretour 2"</p> <p>4* Remplissage par réseau hydrique</p> | <p>5 Flotteur électrique pour le démarrage pompe si le réservoir est vidé des 2/3</p> <p>6* Évacuation trop-plein</p> <p>7* Événement d'air de la pompe et recirculation – 3/8"</p> |
|---|--|

	page
1. GÉNÉRALITÉS	27
2. AVERTISSEMENTS	27
2.1. Personnel technique qualifié	27
2.2. Sécurité	27
2.3. Responsabilités	27
3. INSTALLATION	27
3.7 Opérations nécessaires pour le démarrage de la Motopompe Diesel	28
3.10 Gaz d'échappement Motopompes Diesel	29
3.11. Ventilation pour moteur Diesel	29
4. BRANCHEMENT ÉLECTRIQUE	29
5. CONNEXIONS MOTOPOMPE DIESEL	29
6 VÉRIFICATION DU FONCTIONNEMENT DU GROUPE	30
6.1. Vérification du fonctionnement de l'électropompe	30
6.2. Vérification du fonctionnement de l'électropompe de compensation (Pompe Pilote)	30
6.3. Vérification du fonctionnement de la Motopompe Diesel	30
6.4. Groupes avec plusieurs pompes	31
7 MAINTENANCE PÉRIODIQUE	31
7.1. Contrôle hebdomadaire	31
7.2. Contrôle mensuel	31
7.3. Contrôle trimestriel	31
7.4. Contrôle semestriel	31
7.5. Contrôle annuel	32
7.6. Contrôle triennal	32
7.7. Contrôle décennal	32
8. RÉGLAGE DU GROUPE	32
8.1. Étalonnage des pressostats	32
9. ÉLECTROPOMPE DE COMPENSATION	33
10. MAINTENANCE	33
10.2 Recherche et solution des inconvénients	33

1. GÉNÉRALITÉS



Avant de procéder à l'installation lire attentivement cette documentation. L'installation et le fonctionnement devront être conformes à la réglementation de sécurité du pays d'installation du produit. Toute l'opération devra être exécutée dans les règles de l'art et exclusivement par du personnel technique qualifié (paragraphe 2.1) en possession des caractéristiques requises par les normes en vigueur. Le non-respect des normes de sécurité, en plus de créer un danger pour la sécurité des personnes et d'endommager les appareils, fera perdre tout droit d'intervention sous garantie.

Conservé avec soin ce manuel pour toute consultation ultérieure même après la première installation.

2. AVERTISSEMENTS

2.1. Personnel technique qualifié



Il est indispensable que l'installation soit effectuée par du personnel compétent et qualifié, possédant les caractéristiques requises par les normes spécifiques en la matière.

Par personnel qualifié, on désigne les personnes qui par leur formation, leur expérience, leur instruction et leur connaissance des normes, des prescriptions, des mesures de prévention des accidents et des conditions de service, ont été autorisées par le responsable de la sécurité de l'installation à effectuer n'importe quelle activité nécessaire et durant celle-ci, sont en mesure de connaître et d'éviter tout risque. (Définition pour le personnel technique qualifié IEC 60634)

2.2. Sécurité

L'utilisation est autorisée seulement si l'installation électrique possède les caractéristiques de sécurité requises par les normes en vigueur dans le pays d'installation du produit (pour l'Italie CEI 64/2).


2.3. Responsabilités




Le constructeur décline toute responsabilité en cas de mauvais fonctionnement du groupe ou d'éventuels dommages provoqués par ce dernier si celui-ci a été manipulé, modifié ou si on l'a fait fonctionner au-delà des valeurs de fonctionnement conseillées ou sans le support de nos coffrets de commande et de protection.


Il décline également toute responsabilité concernant les éventuelles inexactitudes contenues dans ce livret, si elles sont dues à des erreurs d'imprimerie ou de transcription. Il se réserve le droit d'apporter aux produits toutes les modifications qu'il jugera nécessaires ou utiles, sans en compromettre les caractéristiques essentielles.

3. INSTALLATION

3.1.  Le groupe doit être installé dans un endroit bien aéré, à l'abri des intempéries, et à une température ambiante non inférieure à 4°C (10°C si le groupe comprend aussi des motopompes), et ne dépassant pas 40°C. Positionner le groupe de manière que les éventuelles opérations de maintenance puissent être effectuées sans difficultés.

- 3.2.  Vérifier que les tuyaux de l'installation sont soutenus de manière autonome et que leur poids ne portent pas sur les collecteurs du groupe pour éviter les déformations ou les ruptures de composants de ce dernier.

- 3.3. Il est conseillé de raccorder les tuyaux d'aspiration et de refoulement à l'installation en interposant des manchons antivibratoires, **en particulier en cas d'installation de motopompes Diesel.**

- 3.4.  Contrôler que les caractéristiques de la source d'alimentation en eau sont telles qu'elles garantissent en permanence le puisage de débit requis par les conditions de fonctionnement prévues.

- 3.5. Réaliser le tronçon aspirant en prenant toutes les précautions nécessaires pour réduire au minimum les pertes de charge et éviter la formation de poches d'air, comme par exemple:

- Positionner le groupe le plus près possible de la source d'alimentation.
- Munir chaque pompe de son propre tuyau d'aspiration (EN 12845 – UNI 10779).
- Poser les tuyaux d'aspiration à l'horizontale ou avec une pente légèrement ascendante vers le groupe.
- Éviter l'utilisation de coudes ou de raccords provoquant de brusques changements de direction. Si nécessaire utiliser des coudes avec un large rayon de courbure.
-




Éviter en aspiration l'effet « siphon »: risque de désamorçage des pompes !

- 3.6. La distance verticale entre l'aspiration de la pompe et le niveau minimum de l'eau ne doit pas dépasser 3,2 mètres. (EN 12845 point 10.6.2.3 – UNI 10779)

3.7. OPÉRATIONS NÉCESSAIRES POUR LE DÉMARRAGE DE LA MOTOPOMPE DIESEL



**TOUS LES GROUPES MOTOPOMPE DIESEL SONT LIVRÉS À SEC, SANS GAZOLE, HUILE MOTEUR NI LIQUIDE RÉFRIGÉRANT!
LE GROUPE NE DOIT PAS ÊTRE DÉMARRÉ AVANT D'AVOIR INTRODUIT DU GAZOLE, DE L'HUILE MOTEUR ET DU LIQUIDE RÉFRIGÉRANT!**

- 3.8.  **SI LA PREMIERE MISE EN MARCHÉ DU GROUPE DE LA MOTOPOMPE EST EFFECTUEE PLUS DE 6 MOIS APRES LA DATE D'ESSAI, PREVOIR UN TRAITEMENT DE MAINTENANCE EXTRAORDINAIRE (COMME INDIQUÉ DANS LE MANUEL DU MOTEUR DIESEL FOURNI AVEC LA MOTOPOMPE) AVANT DE PROCEDER A LA PREMIERE MISE EN MARCHÉ DU GROUPE, AFIN DE VERIFIER QU'AUCUN DOMMAGE DU A LA PERIODE D'INACTIVITE PROLONGEE N'EST PRESENT.**

- Remplir le réservoir de la motopompe Diesel avec du gazole jusqu'au niveau maximum pour garantir 3-4-6 heures d'autonomie suivant les classes de risque de l'installation (EN 12845 point 10.9.6 – UNI 10779).
Les groupes motopompe DAB garantissent 6 heures d'autonomie.
- REEMPLIR LE MOTEUR AVEC DE L'HUILE LUBRIFIANTE, comme indiqué dans le tableau ci-dessous. (vérifier le niveau de l'huile de lubrification du moteur à l'aide de la jauge).**
- Remplir le filtre d'aspiration air avec de l'huile spécifique conformément aux instructions jointes au moteur Diesel (si prévu).

MOTEUR DIESEL	TYPE HUILE LUBRIFIANTE	QUANTITÉ HUILE	TYPE LIQUIDE RÉFRIGÉRANT Version à moteur diesel avec radiateur
7.1 kW (15LD500 K 3B7961)	5W-40 / 10W-40	1.5 litres	NON
11 kW (25LD 425/2 4B3560)	15W-40	2 litres	NON
15 kW (12LD 477/2 4B3550)	15W-40	3 litres	NON
19 kW (9LD 626/2 4B3520)	15W-40	2,8 litres	NON
26 kW (11LD 626/3 4A27G0)	15W-40	5 litres	NON
37 kW (D703 E0)	15W-40	5 litres	3,7 litres (1,5 antigel + 2,2 eau)
53 kW (D703 TE0)	15W-40	8 litres	3,7 litres (1,5 antigel + 2,2 eau)
73,5 kW (D754 TPE2)	10W-40	8,8 litres	5 litres (2 antigel + 3 eau)
110,3 kW (D756 IPE2)	10W-40	12,3 litres	7,5 litres (3 antigel + 4,5 eau)
145 kW (N45 MNTF 41.10 145KW)	10W-40	9,5 litres	9,5 litres (4 antigel + 5,5 eau)
164 kW (N45 MNTF 40.10 164KW)	10W-40	9,5 litres	9,5 litres (4 antigel + 5,5 eau)
197 kW (N67 MNT F42 197KW)	10W-40	12,8 litres	8,5 litres (3 antigel + 5,5 eau)

DAB se réserve le droit de modifier les moteurs ou des composants de ces derniers sans préavis, et il est par conséquent conseillé de se reporter dans tous les cas aux instructions du moteur diesel fournies avec la motopompe.

3.9. La motopompe Diesel, bien qu'étant plus fiable que l'électropompe (elle fonctionne même en cas de panne de courant), a besoin de précautions particulières pour éviter un fonctionnement trop bruyant, les vibrations, la contamination liée aux gaz d'échappement, la surchauffe.

Nous donnons ci après quelques précautions à adopter pour obtenir le maximum d'efficacité durant le fonctionnement.

3.10. GAZ D'ÉCHAPPEMENT MOTOPOMPE DIESEL

Acheminer les gaz d'échappement à l'extérieur de la salle pompes au moyen d'un tuyau dédié (non fourni), relié à l'échappement silencieux fourni avec la motopompe diesel.

Le tuyau d'échappement peut longer le plafond ou le sol.

Il doit être protégé contre les intempéries et muni d'un drainage pour purger l'éventuel condensat.

Pour éviter le dépassement de la valeur maximum de contre-pression à l'échappement (600 mm H₂O pour les moteurs refroidis à l'air et 1000 mm H₂O pour les moteurs suralimentés – refroidis à l'eau), il est conseillé en outre d'adopter les mesures suivantes :

- Il est conseillé de ne pas dépasser 10 m de longueur pour le tuyau des gaz d'échappement.
- Si la longueur est inférieure à 10 m, le diamètre du tuyau peut être équivalent ou supérieur à celui de l'échappement du diesel.
- Si la longueur est supérieure à 10 m, le diamètre du tuyau est identique à celui du tube de sortie de l'échappement (en mm) multiplié par la longueur du tuyau (en mètres) et divisé par 8.
- Par ex. : conduite de 12 m avec sortie de l'échappement du moteur diesel de 45 mm = (45 mm X 12 m):8 = 68 mm. Un tuyau d'une longueur de 12 m doit donc présenter un diamètre minimum de 68.
- Réduire au maximum le nombre de coudes utilisés sur le tuyau (maximum 6) et préférer les coudes à large rayon de courbure.

3.11. VENTILATION POUR MOTEUR DIESEL

Pour un fonctionnement optimal, il est nécessaire que la chaleur irradiée par le moteur et par les tuyaux d'échappement soit évacuée à l'extérieur du local des pompes et qu'une amenée d'air frais soit garantie pour la combustion.

Dans la plupart des cas, la circulation naturelle causée par la différence de température entre l'air intérieur et l'air extérieur n'est pas suffisante. Il faut donc :

- garantir l'amenée d'air à travers un orifice protégé par une grille fixe,
- prévoir l'utilisation d'un ventilateur pour l'extraction de l'air du local des pompes.


Dans le cas de moteurs refroidis à l'eau, la surface des orifices d'entrée et de sortie de l'air doit avoir **des dimensions au moins égales à la surface du radiateur.**


Dans le cas des moteurs refroidis à l'air, la surface des orifices doit être en mesure d'évacuer **un débit d'air d'au moins 50 000 litres/min.**


(données techniques relatives au plus grand moteur Diesel refroidi à l'air utilisé par DAB PUMPS).

4. BRANCHEMENT ÉLECTRIQUE

ATTENTION : RESPECTER LES NORMES DE SÉCURITÉ EN VIGUEUR

4.1.  **Le branchement électrique doit être effectué exclusivement par du personnel spécialisé et qualifié (voir point 2.1) dans le respect des normes de sécurité en vigueur dans le pays d'installation du produit.**

4.2.  Contrôler la tension et la fréquence d'alimentation. Des valeurs non conformes à celles de la plaque du moteur pourraient l'endommager de façon irréversible.

4.3.  Connecter les fils du câble d'alimentation au bornier du coffret de commande, **en commençant par le fil de terre.**

Pour le schéma électrique du coffret de commande et les informations correspondantes, se référer à la documentation jointe.

5. CONNEXIONS MOTOPOMPE DIESEL

Connecter les deux câbles avec cache-borne rouge aux pôles positifs des deux batteries de démarrage de la motopompe Diesel, en utilisant les bornes prévues à cet effet.



À PARTIR DE CE MOMENT LA MOTOPOMPE DIESEL PEUT DÉMARRER EN MODE AUTOMATIQUE EN CAS DE BAISSSE DE PRESSION DANS L'INSTALLATION ! MAINTENIR LE SÉLECTEUR DU COFFRET MOTOPOMPE DANS LA POSITION MISE À ZÉRO – 0.

6. VÉRIFICATION DU FONCTIONNEMENT DU GROUPE**6.1. VÉRIFICATION DU FONCTIONNEMENT DE L'ÉLECTROPOMPE**

- a) Positionner l'interrupteur général du coffret de l'électropompe sur 1 (ON).
Contrôler le sens de rotation de l'électropompe en la mettant en marche **quelques instants** à l'aide de la touche START et vérifier, en regardant côté ventilateur, que le moteur tourne bien dans le sens des aiguilles d'une montre. En cas contraire inverser sur le bornier deux fils quelconques d'**alimentation du coffret de l'électropompe**.
- b) Positionner le sélecteur du coffret de l'électropompe sur AUT.
- c) Ouvrir une vanne de l'installation (ou la vanne de démarrage manuel pompe, située près des pressostats).
- d) Vérifier la mise en marche de l'électropompe.
- e) Fermer la vanne de l'installation (ou la vanne de démarrage manuel pompe, située près des pressostats).
- f) Mettre l'installation sous pression.
- g) Arrêter l'électropompe en actionnant la touche STOP située sur le coffret électrique.

Pour la vérification du non-démarrage de la pompe électrique voir le livret d'instructions de l'électropompe.

**ATTENTION ! DURANT LE FONCTIONNEMENT DE L'ÉLECTROPOMPE :**

- Vérifier les éventuelles fuites d'eau dans l'installation, arrêter éventuellement l'électropompe.
- Le contact de signalisation électropompe en marche se ferme et peut activer les éventuelles alarmes connectées.

6.2. VÉRIFICATION DU FONCTIONNEMENT DE L'ÉLECTROPOMPE DE COMPENSATION (POMPE PILOTE)

La pompe de compensation (ou pompe pilote) est une pompe auxiliaire qui intervient lors des petits puisages d'eau. Elle se met en marche à une pression supérieure à la pression de démarrage des pompes principales et s'arrête quand la pression dans l'installation est rétablie.

Elle n'est pas obligatoire mais elle est conseillée pour éviter les démarrages inutiles des pompes principales en cas de fuites d'eau dans l'installation.

- a) Positionner l'interrupteur général du coffret de l'électropompe sur 1 (ON).
Pour le contrôle du sens de rotation de l'électropompe de compensation (ou pompe pilote), **positionner pendant quelques instants** le sélecteur correspondant sur MAN et vérifier, en regardant côté ventilateur, que le moteur tourne bien dans le sens des aiguilles d'une montre. En cas contraire inverser sur le bornier deux fils quelconques d'**alimentation du coffret de l'électropompe de compensation (ou pompe pilote)**.
- b) Positionner le sélecteur du coffret de l'électropompe sur AUT.
- c) Ouvrir un robinet d'incendie de l'installation.
- d) Vérifier que l'électropompe de compensation (ou pompe pilote) se met en marche.
- e) Fermer le robinet d'incendie.
- f) Vérifier que l'électropompe s'arrête AUTOMATIQUEMENT.

6.3. VÉRIFICATION DU FONCTIONNEMENT DE LA MOTOPOMPE DIESEL

- a) Positionner l'interrupteur général du coffret de la motopompe diesel sur 1 (ON).
Un réchauffeur électrique 230V (situé sous le carter de l'huile pour les moteurs refroidis à l'air ou dans la culasse pour les moteurs refroidis à l'eau) portera l'huile (ou l'eau) à une température minimum, de manière à faciliter le démarrage de la motopompe.



Lors de la première mise en service de la motopompe Diesel sur site, il faut vérifier le fonctionnement de l'alarme de non-démarrage. (EN 12845 10.9.13.2 – UNI 10779)

Voir le livret d'instructions du Coffret électrique pour de plus amples détails

- b) Positionner le sélecteur du coffret de la motopompe diesel sur AUT.
- c) Ouvrir une vanne de l'installation (ou la vanne de démarrage manuel pompe - réf. 5).
- d) Vérifier la mise en marche de la motopompe.
- e) Fermer une vanne de l'installation (ou la vanne de démarrage manuel pompe - réf. 5).
- f) Vérifier que le nombre de tours/minute, lisible sur l'afficheur, correspond à ce qui est indiqué sur la plaquette des données située sur la commande accélérateur, régler éventuellement l'accélérateur sur la base des données de la plaquette.
- g) Mettre l'installation sous pression.
- h) Arrêter la motopompe en actionnant la touche STOP située sur le coffret électrique.

**ATTENTION ! DURANT LE FONCTIONNEMENT DE LA MOTOPOMPE DIESEL :**

- Vérifier les éventuelles fuites d'eau dans l'installation, arrêter éventuellement la motopompe.
- Le contact de signalisation motopompe en marche se ferme et peut activer les éventuelles alarmes connectées.

La motopompe Diesel, en cas de non-démarrage, effectue six tentatives de démarrage alternées sur les deux batteries (EN 12845 point 10.9.7.2 – UNI 10779).

La condition de motopompe Diesel en marche est détectée par le capteur de vitesse situé sur le moteur.

Si au bout de six tentatives la motopompe ne démarre pas, dans le coffret électrique sont activés :

- un voyant de signalisation de non-démarrage,
- un contact d'alarme pour non-démarrage.

6.4. GROUPES AVEC PLUSIEURS POMPES

La norme EN 12845 – UNI 10779 prévoit différentes solutions avec une ou plusieurs pompes ayant des caractéristiques similaires :

- si DEUX pompes sont installées, chaque pompe fournit le débit total de l'installation (100%).
- si TROIS pompes sont installées, chaque pompe fournit 50% du débit total.

D'autre part, dans les groupes contenant plus d'une pompe installée avec alimentation à haute fiabilité ou doublement des sources d'alimentation, une pompe seulement sera électrique (10.2).

Il résulte donc que, **en cas d'alimentation à haute fiabilité ou doublement des sources d'alimentation**, les groupes seront composés de :

- a) 1 électropompe (100%),
- b) 1 motopompe Diesel (100%),
- c) 1 électropompe + 1 motopompe Diesel (chacune fournit 100%),
- d) 1 électropompe + 2 motopompes Diesel (chacune fournit 50%),
- e) 3 motopompes Diesel (chacune fournit 50%).

En cas d'alimentation simple, il n'y a pas de limitations sur le nombre d'électropompes.

DAB fournit les groupes en version « modulaire », en unités séparées, de manière à pouvoir composer toutes les versions susmentionnées. À travers le COLLECTEUR D'UNION (voir dessin page 17) il est possible d'unir les collecteurs de manière à obtenir un seul collecteur de refoulement.

Les aspirations, les coffrets électriques etc. restent séparés comme prévu par la norme EN 12845 – UNI 10779.

7. MAINTENANCE PÉRIODIQUE

Toute l'installation anti-incendie conforme à la norme EN 12845 – UNI 10779, y compris le groupe pompes anti-incendie, **doit toujours être maintenue en parfait état de marche**. Pour cette raison, la régularité de la maintenance revêt une importance particulière. D'après la norme EN 12845 point 20.1.1 – UNI 10779, l'utilisateur doit :

- exécuter un programme d'inspection et de contrôles ;
- prévoir un programme d'essai, d'assistance et de maintenance ;
- documenter et enregistrer les activités en conservant les documents dans un registre spécial conservé dans l'édifice.

L'utilisateur doit faire en sorte que le programme d'essai, d'assistance et de maintenance soit exécuté par l'installateur de l'installation ou par une société possédant la qualification requise.

7.1. CONTRÔLE HEBDOMADAIRE (à effectuer à des intervalles ne dépassant pas 7 jours)

Le contrôle hebdomadaire du groupe anti-incendie EN 12845 – UNI 10779 prévoit le contrôle et l'enregistrement des valeurs suivantes :

- pression manomètres,
- niveau de l'eau dans les réservoirs – réserves d'eau,
- position correcte des vannes d'arrêt.

Pour effectuer l'essai de démarrage automatique des pompes, suivre la procédure ci-après :

- Contrôler les niveaux de carburant et d'huile lubrifiante des moteurs Diesel.
- Ouvrir la vanne de démarrage manuel de la pompe (réf. 5).
- Vérifier le démarrage de la pompe et noter la pression de démarrage.
- Fermer la vanne de démarrage manuel.

Dans le cas de moteur Diesel, il faudra le laisser tourner pendant au moins 5 minutes.

- Arrêter la pompe en actionnant la touche STOP située sur le coffret électrique.

OPÉRATIONS UNIQUEMENT POUR MOTOPOMPE DIESEL

- Juste après l'arrêt, la **motopompe Diesel doit être remise en marche immédiatement** à l'aide de la touche d'essai de démarrage manuel « OPERATE MANUAL START ».
- Arrêter la pompe en actionnant la touche STOP située sur le coffret électrique.

7.2. CONTRÔLE MENSUEL

Vérifier le niveau et la densité de l'acide de toutes les cellules des batteries de démarrage, à l'aide d'un densimètre.

Si la densité de l'acide est basse, contrôler le chargeur de batterie, éventuellement remplacer les batteries.

7.3. CONTRÔLE TRIMESTRIEL (à des intervalles ne dépassant pas 13 semaines – voir EN 12845 point 20.3.2 UNI 10779)

- Vérifier les éventuelles modifications dans l'installation, les variations de classe de risque, etc.
- Contrôler les extincteurs automatiques à eau, les tuyauteries, les supports des tuyauteries (voir EN 12845 point 20.3.3.2 – UNI 10779).
- Mettre les pompes en marche et vérifier la pression et le débit.
- Vérifier le fonctionnement des éventuels générateurs – groupes électrogènes.
- Vérifier la position correcte des vannes d'arrêt.
- Vérifier le fonctionnement correct de l'alimentation électrique secondaire dérivant de générateurs Diesel.

7.4. CONTRÔLE SEMESTRIEL (à intervalles ne dépassant pas 6 mois – voir EN 12845 point 20.3.3 – UNI 10779)

- Contrôler les vannes d'alarme à sec (dans l'installation).
- Contrôler le fonctionnement des alarmes dans le local de contrôle et/ou dans le local des pompiers.

7.5. CONTRÔLE ANNUEL (à intervalles ne dépassant pas 12 mois – voir EN 12845 point 20.3.4 – UNI 10779)

- Vérifier la pression et le débit des pompes avec les valeurs figurant sur la plaquette des données techniques.
- Vérifier l'alarme de non-démarrage motopompe Diesel selon EN 12845 point 10.9.7.2 – UNI 10779. (effectuer les six tentatives de démarrage alternées sur les deux batteries).

Après les six tentatives, vérifier l'activation dans le coffret électrique :

- du voyant de signalisation de non-démarrage,
- du contact d'alarme pour non-démarrage.

Juste après le test, redémarrer le moteur immédiatement à l'aide de la touche d'essai manuel « OPERATE MANUAL START ».

- Vérifier le fonctionnement des vannes à flotteur et des filtres dans les réservoirs.

7.6. CONTRÔLE TRIENNAL

- Contrôler la corrosion externe et INTERNE des réservoirs, effectuer éventuellement les retouches sur la protection.
- Contrôler les vannes d'arrêt et les clapets antiretour, les remplacer éventuellement.

7.7. CONTRÔLE DÉCENNAL

Au bout de 10 ans maximum, nettoyer tous les réservoirs et vérifier la structure interne.

8. RÉGLAGES DU GROUPE**8.1. ÉTALONNAGE DES PRESSOSTATS**

La norme EN 12845 – UNI 10779 prévoit deux pressostats pour chaque pompe, chaque pressostat avec contacts normalement fermés connectés en série.

L'ouverture de l'un de ces deux pressostats quel qu'il soit met en marche la pompe.

Pour modifier l'étalonnage des pressostats effectué en usine, se conformer aux instructions suivantes durant l'essai du groupe de pompage:

- le type de pressostat installé dans le groupe de pompage,
- les limites de pression indiquées sur les plaquettes des données de chaque pompe,
- la limite indiquée par la norme EN 12845 – UNI 10779, suivant laquelle les deux pressostats doivent être étalonnés de manière à démarrer la pompe à une valeur de **pression de la pompe à refoulement fermé x 0,8**.
- Dans le cas de groupes à deux pompes, la deuxième pompe sera mise en marche à une valeur de **pression de la pompe à refoulement fermé x 0,6**.

Pressostat Danfoss type KP

Desserrer les 2 vis et enlever le couvercle.

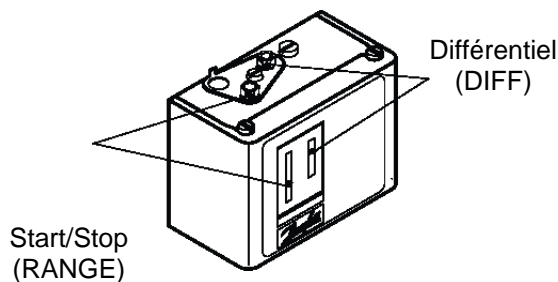
Desserrer la vis de fixation placée au-dessus des vis de régulation.

Régler la limite supérieure de pression sur l'échelle de réglage START-STOP (indiquée par le mot RANGE) en agissant sur la vis avec tête cruciforme.

Ensuite, régler la limite inférieure de pression sur l'échelle du différentiel (indiquée par le mot DIFF) en agissant sur la vis avec tête à six pans.

Resserrer la vis de fixation.

Remettre le couvercle et visser les 2 vis.

**Pressostat Klockner Moeller type MCS**

Desserrer les 4 vis et retirer le couvercle.

Dévisser et enlever la vis de blocage « B » située dans l'un des 12 trous de la manette d'étalonnage « A ». (figure 1)

En tournant la manette d'étalonnage « A » dans le sens des aiguilles d'une montre, on augmente simultanément les pressions de départ et d'arrêt de la pompe.

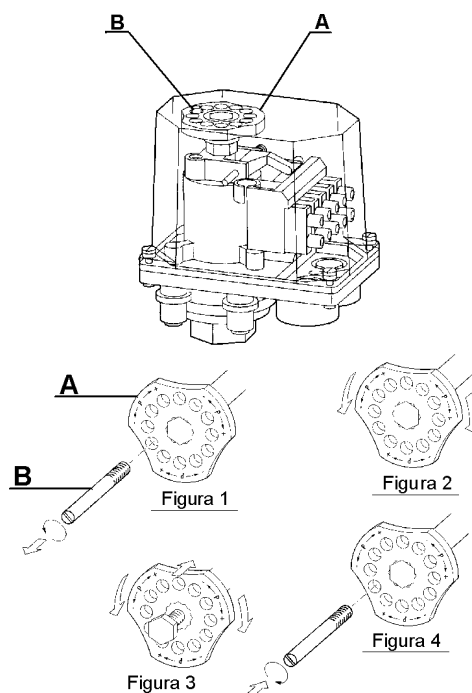
En tournant la vis dans le sens contraire des aiguilles d'une montre, on les diminue. (figure 2)

En appuyant sur la manette d'étalonnage « A » et en la tournant dans le sens contraire des aiguilles d'une montre, on augmente le différentiel entre la pression de départ et celle d'arrêt de la pompe (la pression de départ diminue tandis que celle d'arrêt reste fixe).

En appuyant sur la manette d'étalonnage « A » et en la tournant dans le sens des aiguilles d'une montre, on diminue le différentiel. (figure 3)

Remettre et serrer la vis de blocage « B » dans le trou de la manette d'étalonnage « A » le plus aligné avec l'un des deux filets situés sous la manette. (figure 4)


Remettre le couvercle transparent et visser les 4 vis.



9. ÉLECTROPOMPE DE COMPENSATION

9.1. Les groupes de pompage peuvent être fournis avec une pompe de compensation auto-amorçante, modèles JET, raccordée au collecteur de refoulement à travers un clapet antiretour et une vanne d'arrêt à boisseau sphérique.

L'aspiration quant à elle, comme pour n'importe quel groupe aux normes EN 12845 – UNI 10779, est maintenu indépendante.

9.2.  Maintenir le pressostat de commande de la pompe de compensation toujours étalonné avec des pressions de démarrage et d'arrêt **supérieures** aux autres. C'est indispensable pour permettre à cette pompe d'exercer sa fonction de compensation des petites baisses de pression de l'installation avant de faire démarrer les électropompes et la motopompe principales.

10. MAINTENANCE

10.1. **Tous nos groupes sont soumis à un contrôle rigoureux tant de la partie électrique que de la partie hydraulique.**

Il est difficile que des défauts de fonctionnement se manifestent, à moins de causes externes ou tout à fait accidentelles.

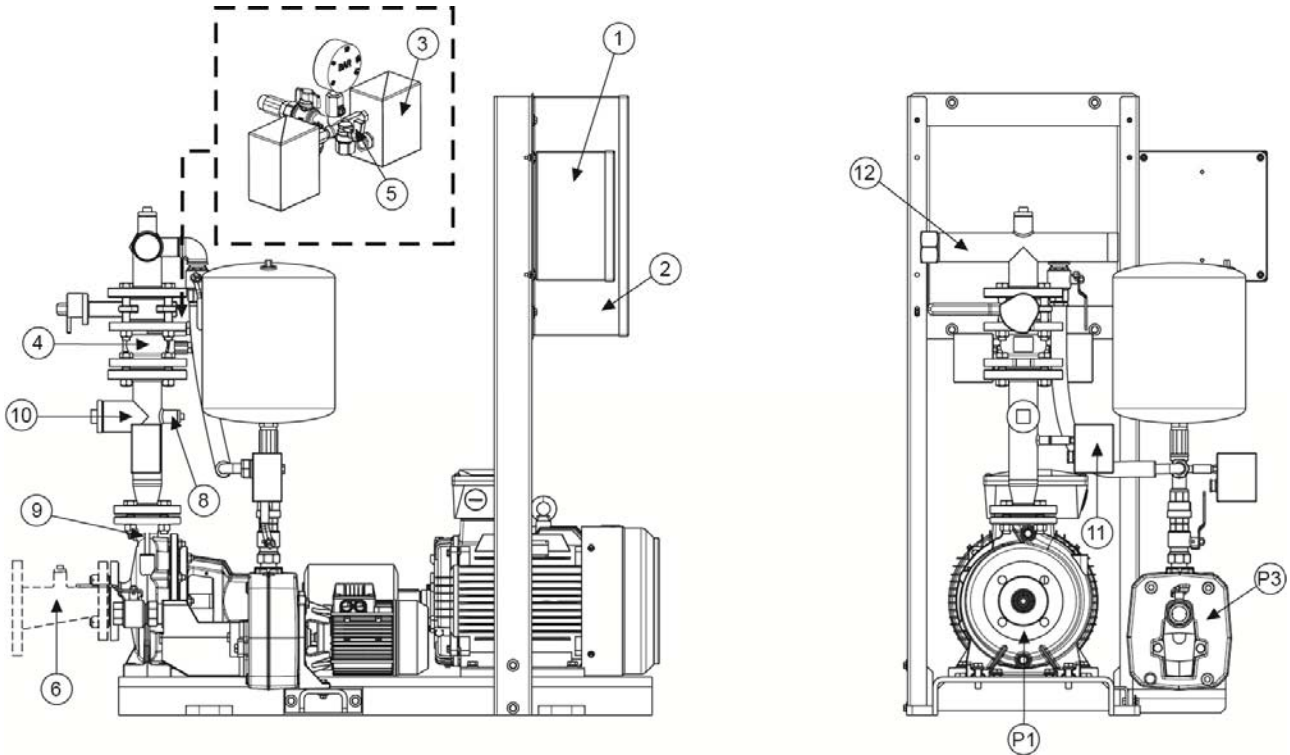
10.2. Le tableau ci-après donne quelques conseils concernant la mise au point du groupe en cas d'anomalie de fonctionnement.

INCONVÉNIENTS	CAUSES POSSIBLES	REMÈDES
UNE POMPE DU GROUPE NE S'AMORCE PAS.	<ol style="list-style-type: none"> 1. Tuyau d'aspiration de diamètre insuffisant ; emploi excessif de raccords qui provoquent de brusques changements de direction du tuyau aspirant ; effet siphon. 2. Tuyau d'aspiration bouché. 3. Infiltrations d'air dans le tuyau aspirant de la pompe. 4. Clapet de pied bouché ou bloqué. 5. Vanne d'arrêt sur l'aspiration partiellement fermée. 	<ol style="list-style-type: none"> 1. Contrôler que le tuyau d'aspiration est réalisé correctement, suivant ce qui est indiqué dans le paragraphe « Installation ». 2. Le nettoyer ou le remplacer. 3. Contrôler, par un essai sous pression, l'étanchéité parfaite des raccords, des unions et des tuyaux. 4. Le nettoyer ou le remplacer. 5. L'ouvrir complètement.
UNE POMPE DU GROUPE NE DÉMARRE PAS.	<ol style="list-style-type: none"> 1. Interrupteur général force motrice et/ou interrupteur général circuit auxiliaire désactivé (dans la position « 0 »). 2. Interrupteurs magnétothermiques de protection du transformateur et/ou du circuit auxiliaire défectueux ou intervenus. 3. Les batteries de démarrage motopompe Diesel ne sont pas efficaces. 4. Circuit électrique interrompu. 	<ol style="list-style-type: none"> 1. Les activer en les mettant dans la position « 1 » et vérifier que les deux voyants verts de tension correcte s'allument dans le coffret. 2. S'ils sont défectueux, les remplacer. S'ils sont intervenus, les réarmer. 3. Contrôler l'efficacité des chargeurs de batterie situés dans le coffret motopompe (contrôle de l'absorption à l'aide des ampèremètres du coffret motopompe) Si les batteries sont inefficaces, les remplacer. 4. Rechercher le point d'interruption avec un testeur et le réparer.
LE BOUTON D'ARRÊT N'ARRÊTE PAS LA POMPE.	<ol style="list-style-type: none"> 1. Fuites d'eau importantes dans l'installation, par conséquent la pression ne va pas au-delà de la pression d'ouverture du pressostat (environ 1,5 bar au-dessus de la pression de fermeture du pressostat, c'est-à-dire de démarrage de l'électropompe et de la motopompe). 2. Un pont a été effectué entre les bornes pour connecter le flotteur du réservoir d'amorçage (à installer en cas d'aspiration au-dessus du niveau de l'eau) 	<ol style="list-style-type: none"> 1. Contrôler les unions, les raccords, les tubes. 2. Éliminer le pont en cas d'aspiration en charge. Monter le flotteur pour le réservoir d'amorçage en cas d'aspiration au-dessus du niveau de l'eau.

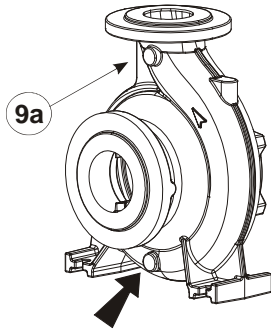
INCONVÉNIENTS	CAUSES POSSIBLES	REMÈDES
LE GROUPE NE FOURNIT PAS LES CARACTÉRISTIQUES REQUISES.	<ol style="list-style-type: none"> 1. Choix d'un groupe sous-dimensionné par rapport aux caractéristiques de l'installation. 2. Consommation excessive d'eau par rapport au débit qui peut être fourni par la source alimentation en eau (réservoir, puits, service d'eau, etc.) 3. Sens de rotation des moteurs inversé. 4. Une ou plusieurs pompes sont bouchées. 5. Tuyaux bouchés. 6. Clapets de pied bouchés ou bloqués (groupe au-dessus du niveau d'eau). 7. Vannes d'arrêt sur l'aspiration et le refoulement partiellement fermées. 8. Infiltrations d'air dans les conduits aspirants des pompes du groupe. 	<ol style="list-style-type: none"> 1. Le remplacer par un groupe adapté aux caractéristiques requises. 2. Augmenter le débit qui peut être fourni par la source d'alimentation. 3. Le modifier en effectuant l'opération indiquée dans le paragraphe « Démarrage ». 4. Les démonter et nettoyer le corps pompe et les roues, en s'assurant de leur bon état. 5. Les nettoyer ou les remplacer. 6. Les nettoyer ou les remplacer. 7. Les ouvrir complètement. 8. Contrôler, par un essai sous pression, l'étanchéité parfaite des raccords, des unions et des tuyaux.
UNE OU PLUSIEURS POMPES DU GROUPE, QUAND ON LES ARRÊTE TOURNENT DANS LE SENS INVERSE.	<ol style="list-style-type: none"> 1. Les clapets antiretour ou les clapets de pied correspondants ne ferment pas correctement ou sont bloqués. 2. Le tuyau d'aspiration correspondant n'est pas étanche. 	<ol style="list-style-type: none"> 1. En vérifier l'étanchéité et le fonctionnement correct. 2. En vérifier l'étanchéité par essai sous pression.
UNE POMPE DU GROUPE APRÈS AVOIR ÉTÉ ARRÊTÉE NE REDÉMARRE PAS.	<ol style="list-style-type: none"> 1. Fusibles de protection du moteur grillés. 2. Le courant n'arrive pas à la bobine du télérupteur correspondant. 3. Bobine du télérupteur interrompue. 4. La pression de l'installation n'arrive pas au pressostat de commande correspondant. 5. Pressostat de commande en avarie. 	<ol style="list-style-type: none"> 1. Les remplacer. 2. Contrôler avec un testeur le circuit électrique jusqu'à la bobine en question et réparer l'éventuelle interruption constatée. 3. La remplacer. 4. L'enlever et nettoyer le manchon de raccordement. 5. Le remplacer.
LE MOTEUR D'UNE ÉLECTROPOMPE DU GROUPE VIBRE.	<ol style="list-style-type: none"> 1. Un fusible de protection du moteur est grillé. 2. Base porte-fusibles desserrée ou défectueuse. 3. Contacts du télérupteur correspondant usés ou défectueux. 4. Pompe bloquée. 5. Roulements usés. 6. Câbles électriques interrompus. 	<ol style="list-style-type: none"> 1. Le remplacer. 2. La fixer si elle est desserrée. La remplacer si elle est défectueuse. 3. Remplacer le télérupteur. 4. La débloquer. 5. Les remplacer. 6. Les contrôler et les réparer.

FIRE-FIGHTING SET TO STANDARD EN 12845 – UNI 10779

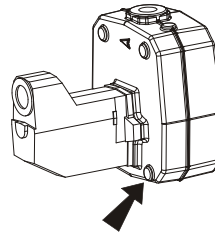
1 KDN Electropump + Pilot Pump



Main Electropump



Pilot Electropump



ATTENTION!

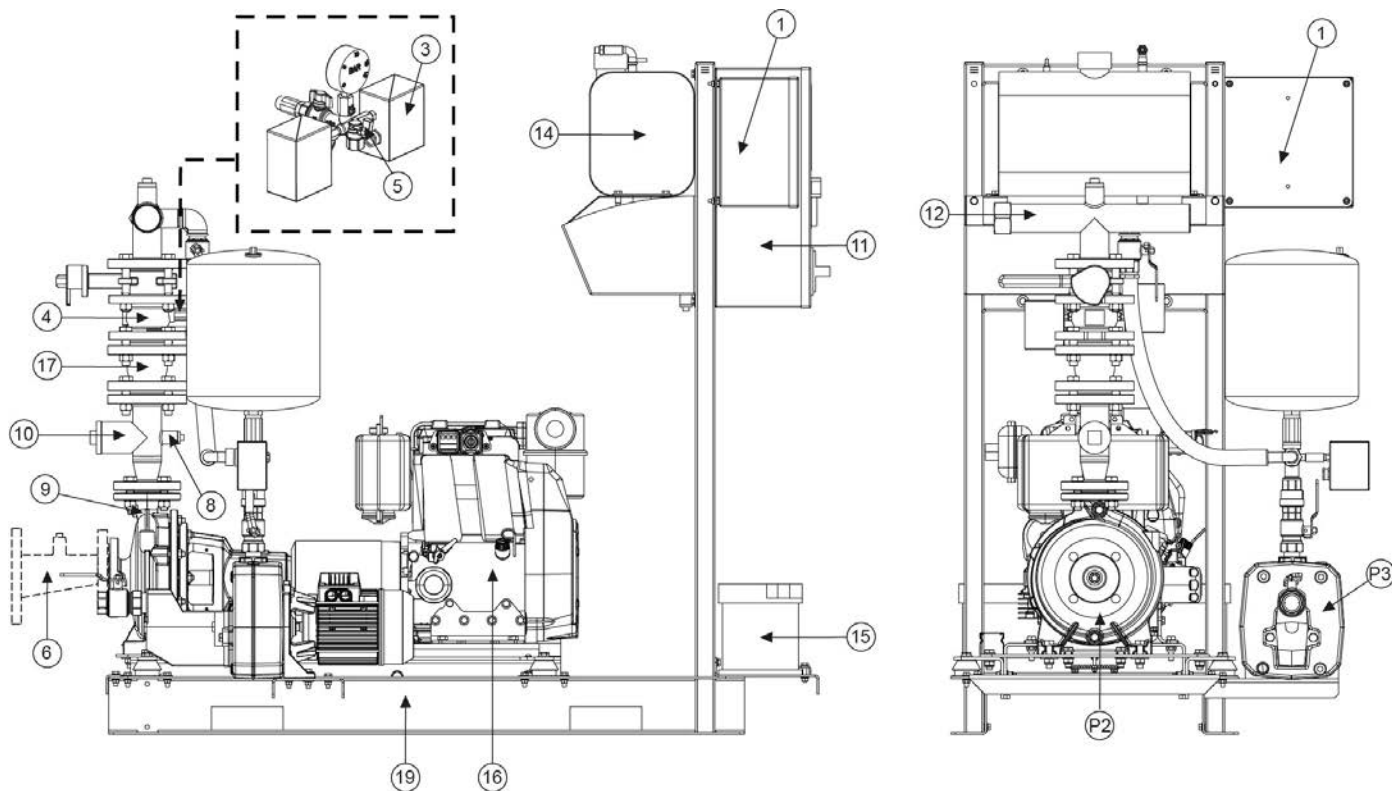
**WHEN THE SET IS SUPPLIED, THE PUMP BODY DRAINAGE CAP IS UNSCREWED!
THE DRAINAGE CAP IS IN THE BAG ATTACHED TO THE SET!**

- | | |
|--|--|
| P1 Electropump | 6 Eccentric suction pipe (OPTIONAL) |
| P3 Pilot Pump | 8 1/2" connection – check valve test |
| 1 Pilot Pump electric panel | 9 Pump air and recirculating vent 3/8" |
| 2 Electropump electric panel | 10 2" connection
to be connected to the bottom of the priming tank |
| 3 Pressure switches for starting pump | 11 Pump running pressure switch |
| 4 Check valve | 12 Delivery manifold |
| 5 Manual start valve | |

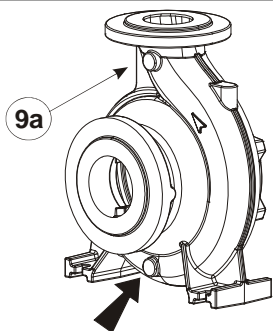
FIRE-FIGHTING SET TO STANDARD EN 12845 – UNI 10779

Up to 11 kW

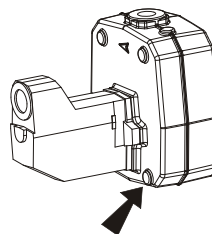
1 KDN Diesel Motor Pump + Pilot Pump



Main Electropump



Pilot Electropump



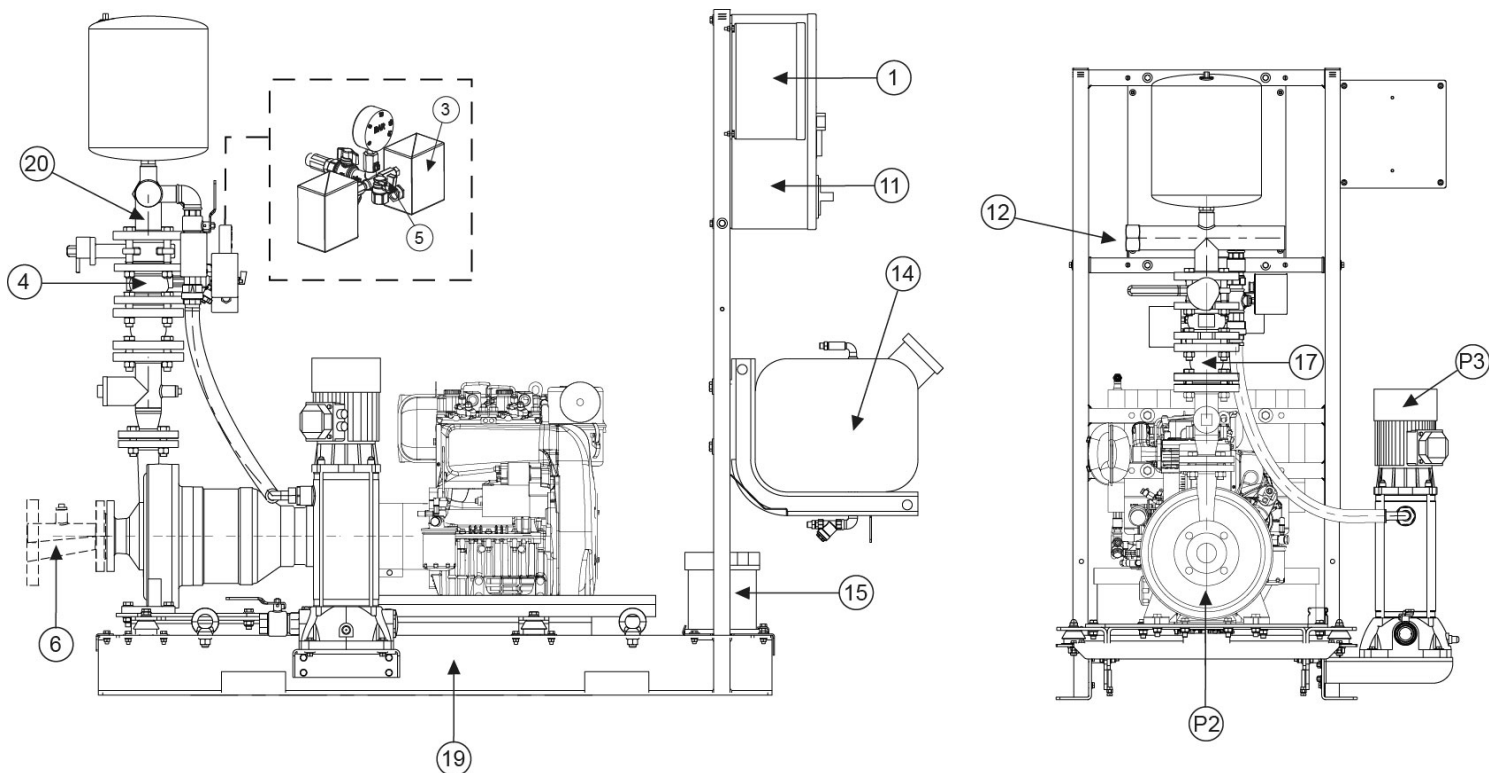
ATTENTION!

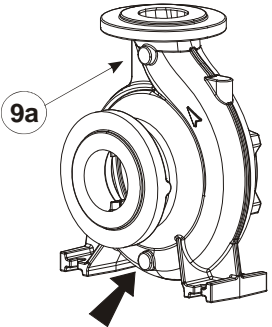
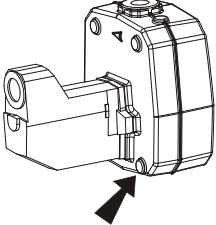
**WHEN THE SET IS SUPPLIED, THE PUMP BODY DRAINAGE CAP IS UNSCREWED!
THE DRAINAGE CAP IS IN THE BAG ATTACHED TO THE SET!**

- | | |
|---|--|
| P2 Diesel Motor Pump | 10 2" connection
to be connected to the bottom of the priming tank |
| P3 Pilot Pump | 11 Diesel Motor Pump electric panel |
| 1 Pilot pump electric panel | 12 Delivery manifold |
| 3 Pressure switches for starting pump | 14 Diesel Motor Pump tank |
| 4 Check valve | 15 Diesel Motor Pump starting batteries |
| 5 Manual start valve | 16 Diesel Motor |
| 6 Eccentric suction pipe (OPTIONAL) | 17 Vibration-damping coupling |
| 8 1/2" connection – check valve test | 19 Base (may be fixed to the ground) |
| 9 Pump air and recirculating vent 3/8" | |

FIRE-FIGHTING SET TO STANDARD EN 12845 – UNI 10779

1 Diesel Motor Pump + Pilot Pump



<p>Main Electropump</p> 	<p>Pilot Electropump</p> 	<p>ATTENTION!</p> <p>WHEN THE SET IS SUPPLIED, THE PUMP BODY DRAINAGE CAP IS UNSCREWED! THE DRAINAGE CAP IS IN THE BAG ATTACHED TO THE SET!</p>
--	--	--

P2 Diesel Motor Pump

P3 Pilot Pump

1 Pilot Pump electric panel

3 Pressure switches for starting pump

4 Check valve

5 Manual start valve

6 Eccentric suction pipe (OPTIONAL)

10 2" connection
to be connected to the bottom of the priming tank

11 Diesel Motor Pump electric panel

12 Delivery manifold

14 Diesel Motor Pump Tank, 50 litres (Over 50 litres,
installed separate from the chassis)

15 Diesel Motor Pump starting batteries

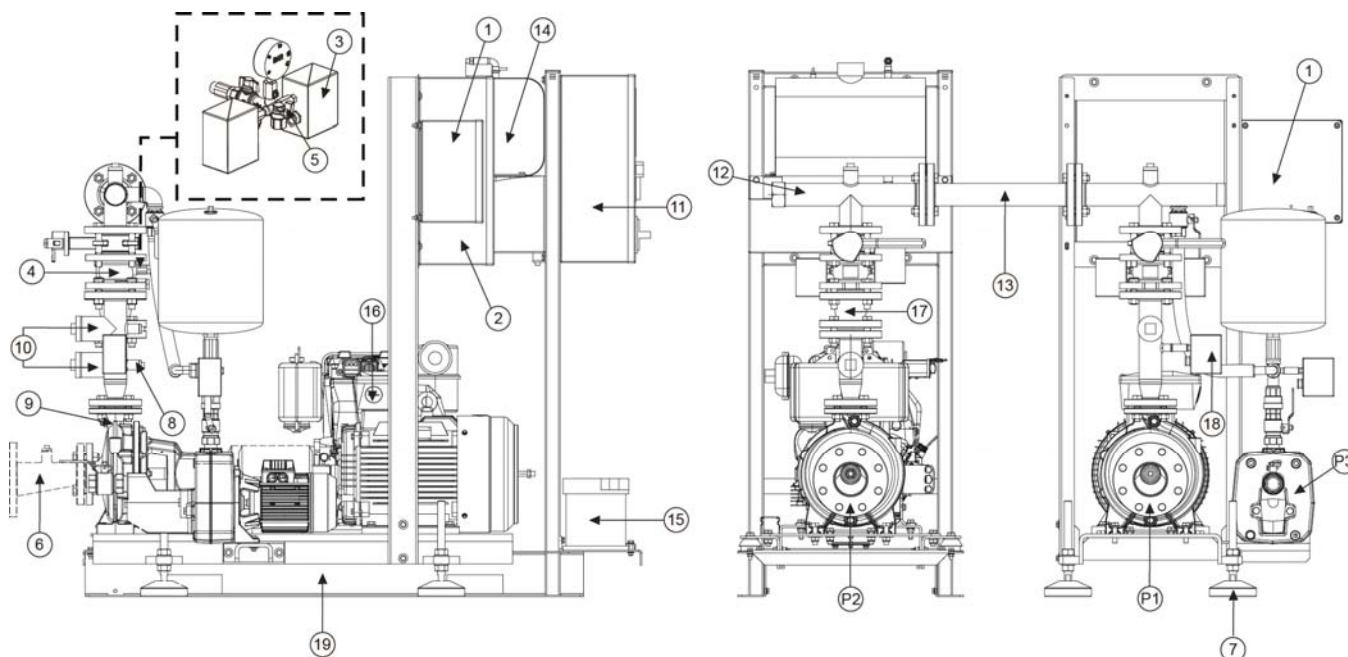
17 Vibration-damping coupling

19 Base (may be fixed to the ground)

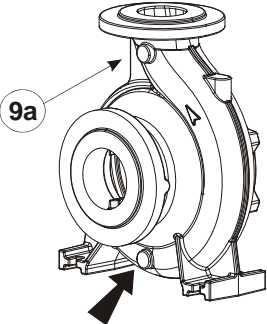
20 Butterfly stop valve

FIRE-FIGHTING SET TO STANDARD EN 12845 – UNI 10779

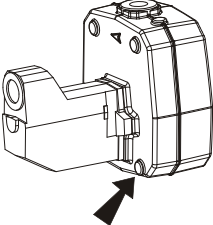
1 Diesel Motor Pump + 1 KDN Electropump + Pilot Pump




Main Electropump



Pilot Electropump



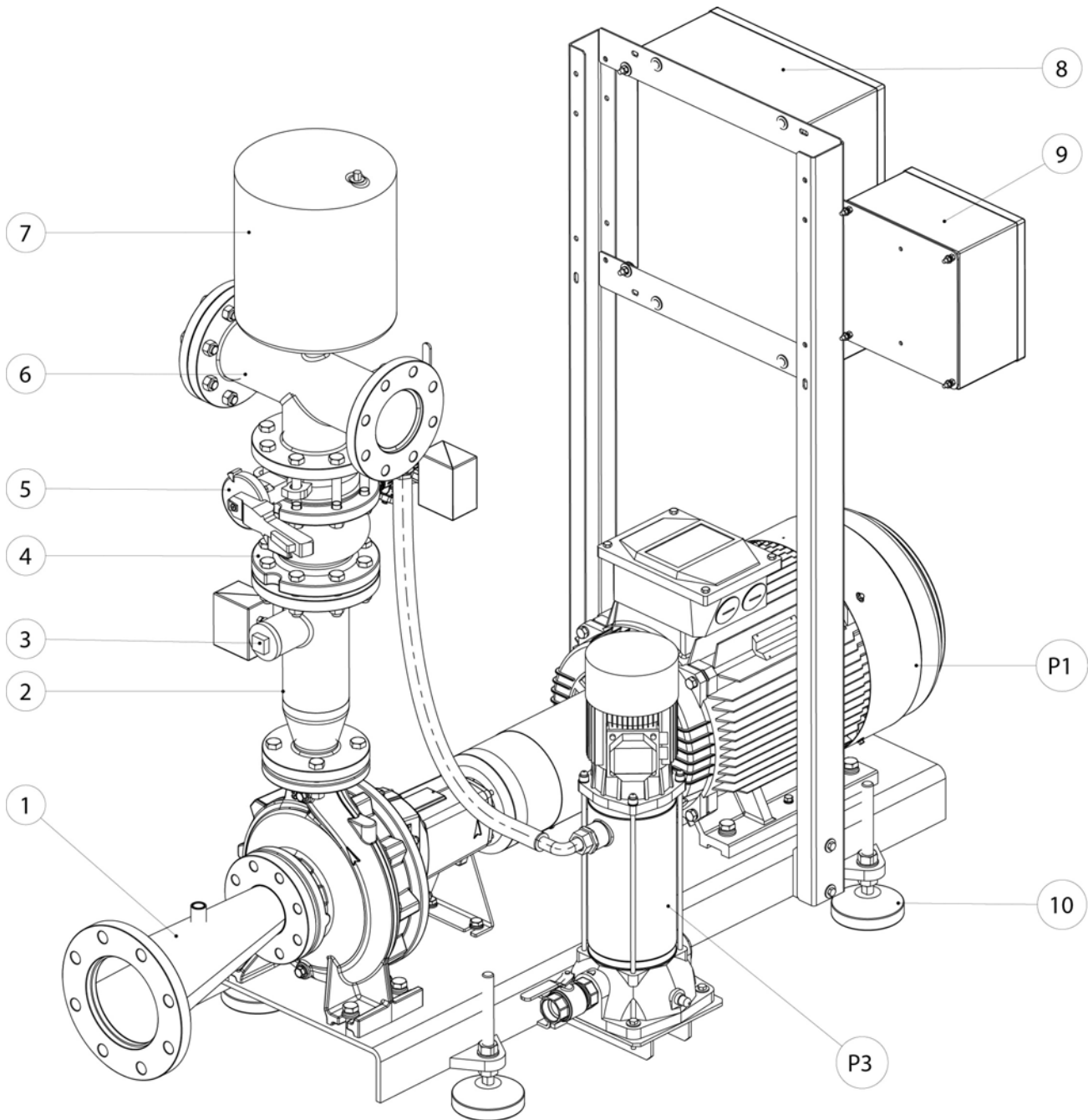


ATTENTION!
 WHEN THE SET IS SUPPLIED, THE PUMP BODY DRAINAGE CAP IS UNSCREWED!
 THE DRAINAGE CAP IS IN THE BAG ATTACHED TO THE SET!

- | | |
|---|--|
| <p>P1 Electropump</p> <p>P2 Diesel Motor Pump</p> <p>P3 Pilot Pump</p> <p>1 Pilot Pump electric panel</p> <p>2 Electropump electric panel</p> <p>3 Pressure switches for starting pump</p> <p>4 Check valve</p> <p>5 Manual start valve</p> <p>6 Eccentric suction pipe (OPTIONAL)</p> <p>7 Regulating feet (may be fixed to the ground)</p> <p>8 1/2" connection – check valve test</p> | <p>9 Pump air and recirculating vent 3/8" 2" connection</p> <p>10 to be connected to the bottom of the priming tank</p> <p>11 Diesel Motor Pump electric panel</p> <p>12 Delivery manifold</p> <p>13 Manifold joining the Diesel Motor Pump to the Electropump</p> <p>14 Diesel Motor Pump tank</p> <p>15 Diesel Motor Pump starting batteries</p> <p>16 Diesel Motor</p> <p>17 Vibration-damping coupling</p> <p>18 Pump running pressure switch</p> <p>19 Base (may be fixed to the ground)</p> |
|---|--|

FIRE-FIGHTING SET TO EN 12845 - UNI 10779

Electropump + Pilot Pump



P1 KD electropump with spacer coupling

P3 Pilot Pump (ON REQUEST)

1 Eccentric suction pipe

2 Delivery pipe

3 Priming tank connection

4 Check valve

5 Butterfly stop valve

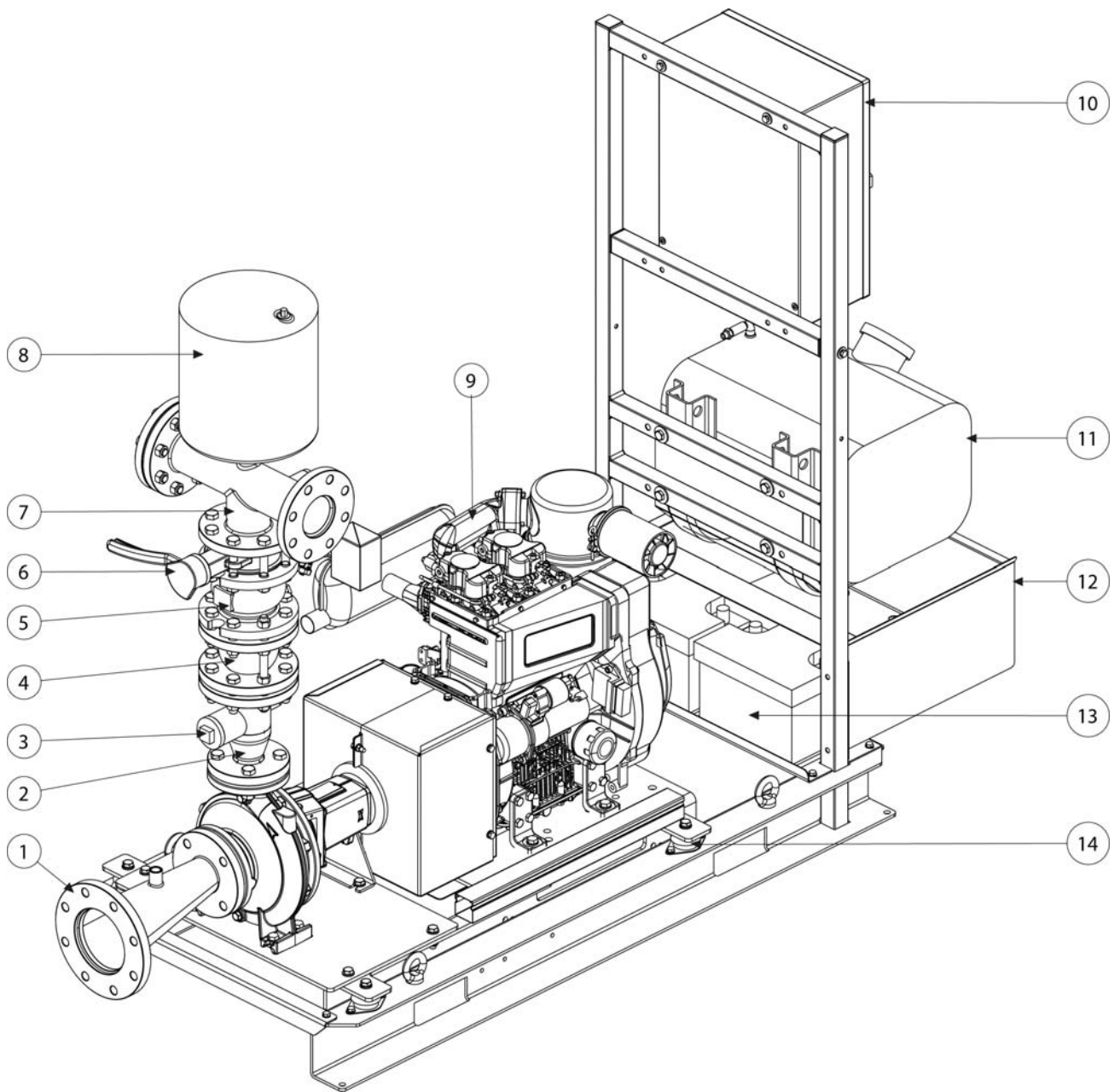
6 Delivery manifold

7 Expansion tank

8 Electropump electric panel

9 Pilot pump electric panel

10 Regulating feet

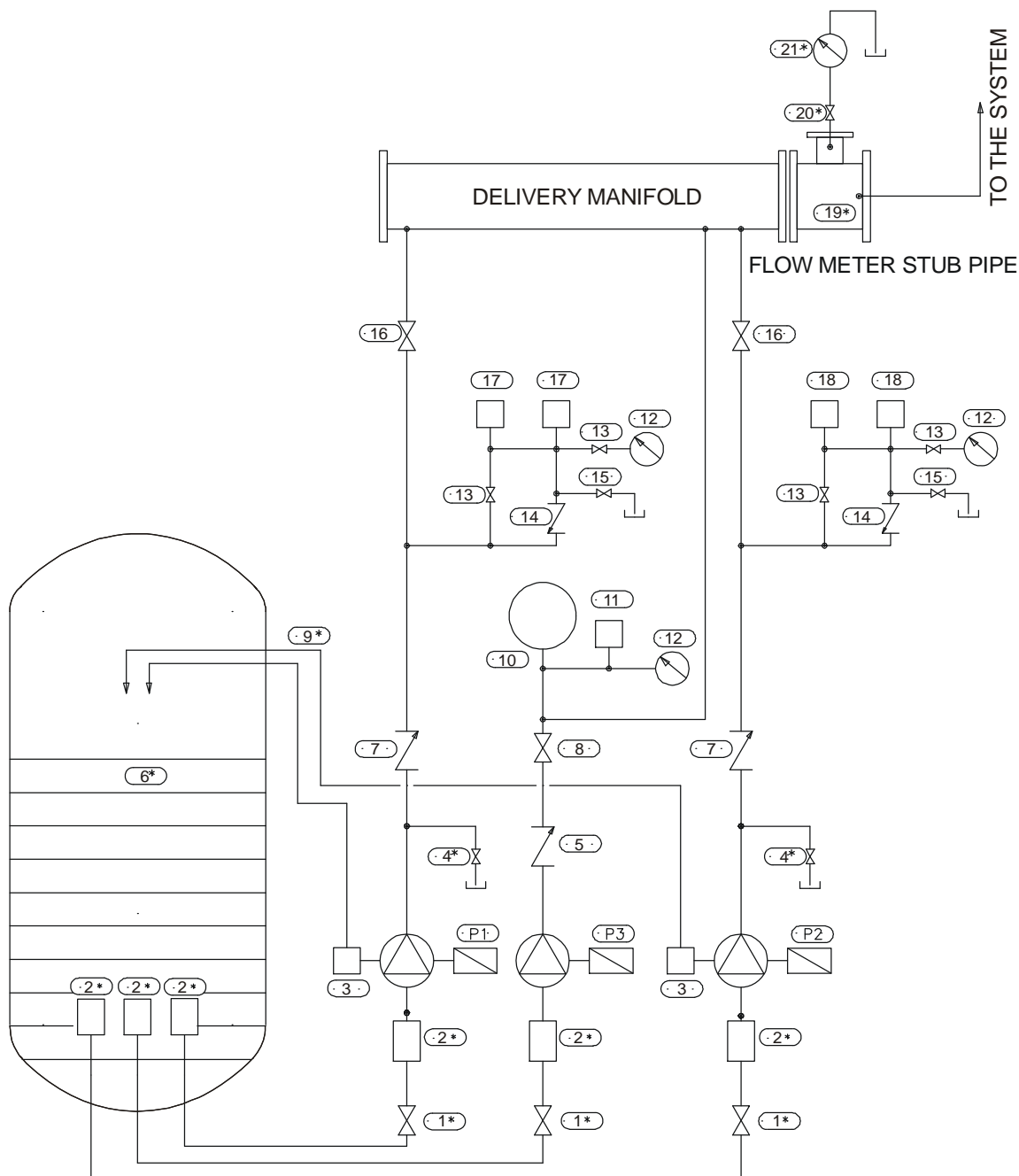
FIRE-FIGHTING SET TO EN 12845 - UNI 10779**Motor Pump**

- | | | | |
|----------|-------------------------|-----------|---|
| 1 | Eccentric suction pipe | 8 | Expansion tank |
| 2 | Delivery pipe | 9 | Diesel motor |
| 3 | Priming tank connection | 10 | Electric panel |
| 4 | Flexible coupling | 11 | Diesel Motor Pump Tank, 50 litres (Over 50 litres, installed separate from the chassis) |
| 5 | Check valve | 12 | Diesel fuel sump (OPTIONAL) |
| 6 | Butterfly stop valve | 13 | Starting batteries |
| 7 | Delivery manifold | 14 | Vibration-damping foot |
| 6 | Diesel motor | | |

FIRE-FIGHTING SET TO STANDARD EN 12845 – UNI 10779

HYDRAULIC DIAGRAM OF FEED BELOW HEAD

EN 12845 recommends installation below water level, with at least 2/3 of the level of water in the tank above the pumps' suction port. Each pump has its own suction pipe at least 65 mm long.



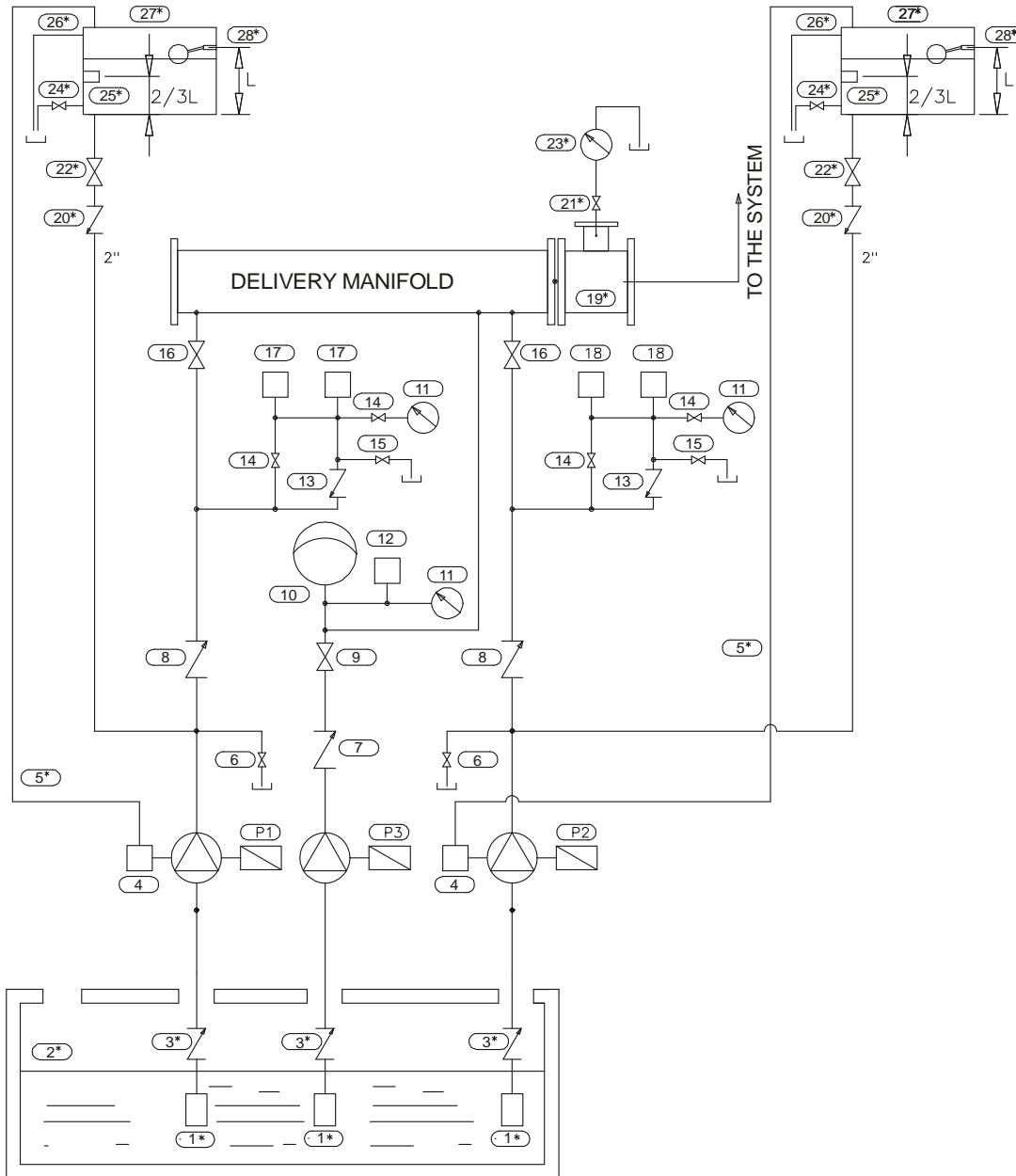
* Components and materials NOT included in the supply of the fire-fighting pumps set

P1	Supply pump no. 1	12	Pressure gauge
P2	Supply pump no. 2	13	Pressure switch interception valve
P3	Pilot Pump	14	Manual test circuit non return valve
1*	Suction interception valve	15	Main pump manual test valve
2*	Suction filter	16	Interception valve on delivery
3	Pump air and recirculating	17	Pressure switch for starting electropump no. 1
4*	Test valve / non return valve	18	Pressure switch for starting electropump no. 2
5	Non return valve	19*	Flow meter stub pipe
6*	Water reserve	20*	Flow meter interception valve
7	Non return valve	21*	Flow meter
8	Interception valve on delivery		
9*	Pipe for pump air and recirculating		
10	Diaphragm expansion tank		
11	Pilot pump pressure switch		

FIRE-FIGHTING SET TO STANDARD EN 12845 – UNI 10779

HYDRAULIC DIAGRAM OF FEED ABOVE HEAD

In installations below water level, the distance between the pump suction port and the tank minimum level must be less than 3.2 m. A foot valve must be installed for each pump suction port. A priming tank must be installed for each main pump.

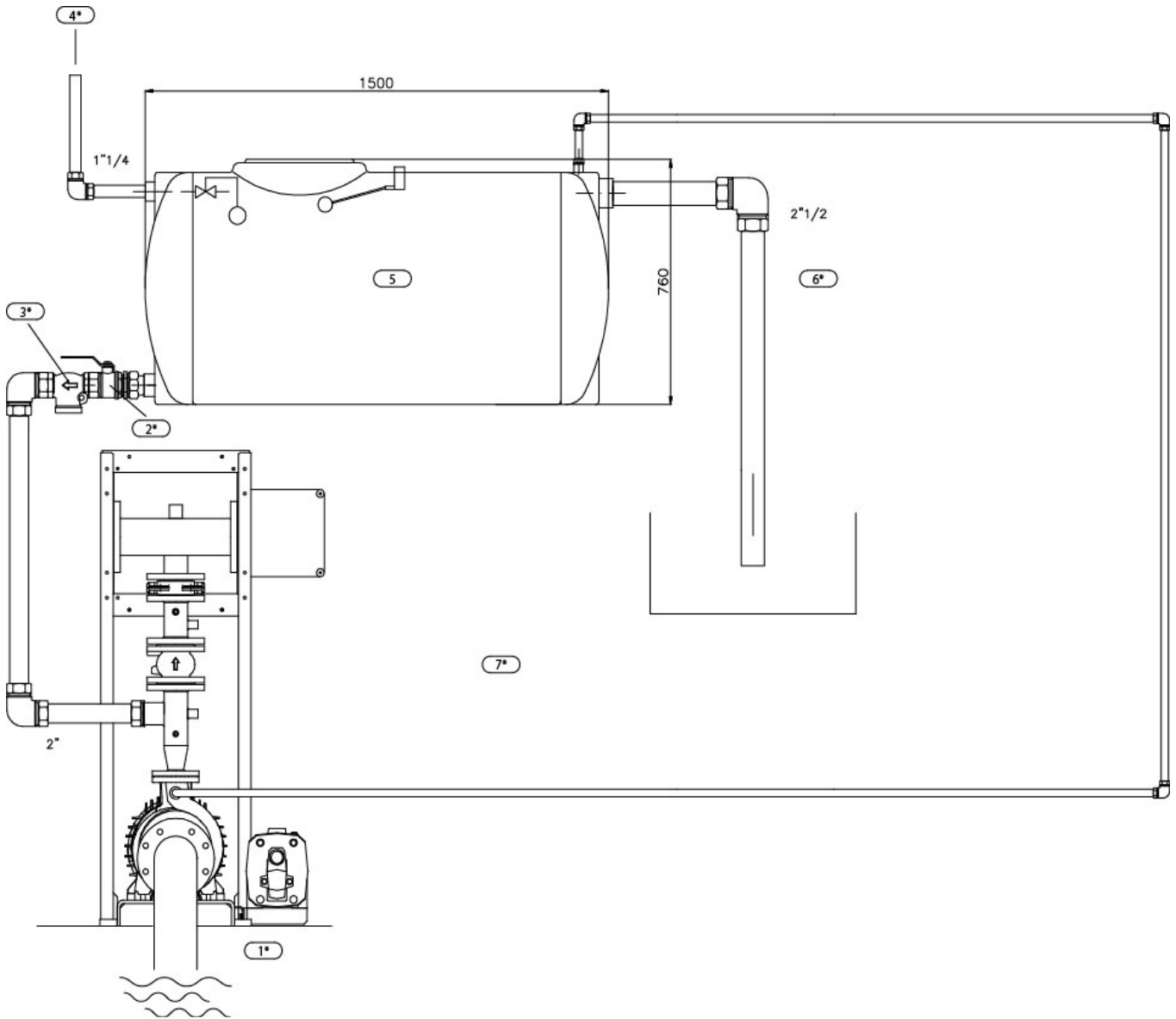


*** Components and materials NOT included in the supply of the fire-fighting pumps set**

- | | |
|--|--|
| P1 Supply pump no. 1 | 14 Pressure switch interception valve |
| P2 Supply pump no. 2 | 15 Main pump manual test valve |
| P3 Pilot Pump | 16 Interception valve on delivery |
| 1* Suction filter | 17 Pressure switch for starting electropump no. 1 |
| 2* Water reserve | 18 Pressure switch for starting electropump no. 2 |
| 3* Foot valve | 19* Flow meter stub pipe |
| 4 Pump air and recirculating | 20* Priming line non return valve |
| 5* Pipe for pump air and recirculating | 21* Flow meter interception valve |
| 6* Test valve / non return valve | 22* Priming line interception valve |
| 7 Non return valve | 23* Flow meter |
| 8 Non return valve | 24* Tank discharge valve |
| 9 Interception valve on delivery | 25* Tank float |
| 10 Diaphragm expansion tank | 26* Overflow discharge |
| 11 Pressure gauge | 27* Priming tank |
| 12 Pilot pump pressure switch | 28* Tank topping up |
| 13 Manual test circuit non return valve | |

FIRE-FIGHTING SET TO EN 12845 - UNI 10779

PRIMING TANK FOR INSTALLATIONS BELOW WATER LEVEL (BELOW HEAD)



*** Components and materials NOT included in the supply of the fire-fighting pumps set**

- | | |
|--|--|
| <p>1* Filling pipe 2"</p> <p>2* Ball valve 2"</p> <p>3* Check valve 2"</p> <p>4* Filling from water main</p> | <p>5 Electric float switch to start the pump when tank is 2/3 empty.</p> <p>6* Overflow</p> <p>7* Pump air and recirculating - 3/8"</p> |
|--|--|

INDEX	page
1. GENERAL	44
2. WARNINGS	44
2.1. Skilled technical personnel	44
2.2. Safety	44
2.3. Responsibility	44
3. INSTALLATION	44
3.7. Operations necessary for starting the Diesel Motor Pump	45
3.10. Diesel Motor Pump exhaust gases	46
3.11. Diesel motor ventilation	46
4. ELECTRICAL CONNECTION	46
5. DIESEL MOTOR PUMP CONNECTIONS	46
6. CHECKING OPERATION OF THE SET	47
6.1. Checking operation of the Electropump	47
6.2. Checking operation of the Compensating Electropump (Pilot Pump)	47
6.3. Checking operation of the Diesel Motor Pump	47
6.4. Sets with several pumps	48
7. PERIODIC MAINTENANCE	48
7.1. Weekly check	48
7.2. Monthly check	48
7.3. Quarterly check	48
7.4. Half-yearly check	48
7.5. Yearly check	49
7.6. Three-yearly check	49
7.7. Ten-yearly check	49
8. REGULATING THE SET	49
8.1. Calibration of the pressure switches	49
9. COMPENSATING ELECTROPUMP	50
10. MAINTENANCE	50
10.2. Troubleshooting	50

1. GENERAL



Read this documentation carefully before installation. Installation and operation must comply with the local safety regulations in force in the country in which the product is installed. Everything must be done in a workmanlike manner and exclusively by qualified technical personnel (paragraph 2.1) in possession of the skills required by the regulations in force. Failure to respect the safety regulations not only causes risk to personal safety and damage to the equipment, but invalidates every right to assistance under guarantee.

Keep this manual with care for further consultation even after the first installation.

2. WARNINGS

2.1. Skilled technical personnel



It is indispensable that installation be carried out by competent, skilled personnel in possession of the technical qualifications required by the specific legislation in force.

The term **skilled personnel** means persons whose training, experience and instruction, as well as their knowledge of the respective standards and requirements for accident prevention and working conditions, have been approved by the person in charge of plant safety, authorizing them to perform all the necessary activities, during which they are able to recognize and avoid all dangers. (Definition for qualified technical personnel IEC 60634)

2.2. Safety

Use is allowed only if the electric system is in possession of safety precautions in accordance with the regulations in force in the country where the product is installed (for Italy CEI 64/2).


2.3. Responsibility




The Manufacturer does not vouch for correct operation of the set or for any damage that it may cause if it has been tampered with, modified and/or run outside the recommended work range or without the aid of our control and protection panels.


The Manufacturer declines all responsibility for possible errors in this instructions manual, if due to misprints or errors in copying. The Manufacturer reserves the right to make any modifications to products that it may consider necessary or useful, without affecting their essential characteristics

3. INSTALLATION

3.1.  The set must be fitted in a well ventilated place, protected from unfavourable weather conditions, and with an environment temperature not less than 4°C (10°C if motor pumps are installed too), and not exceeding 40°C. Position the set in such a way that any maintenance jobs can be carried out without difficulty.

- 3.2.  Ensure that the system pipes are independently supported and do not weigh down on the set manifolds so as to avoid deformation or breaking of any of its components.

- 3.3. It is advisable to insert vibration-damping couplings when connecting the suction and delivery pipes to the system, **especially when installing Diesel motor pumps.**

- 3.4.  Ensure that the characteristics of the water supply source are such as always to guarantee the flow rate required in the expected operating conditions.

- 3.5. Make the intake section following all the precautions necessary to keep load losses to a minimum and to avoid the formation of air pockets, for example:

- Position the set as close as possible to the water supply source.
- Provide each pump with its own intake pipe (EN 12845 – UNI 10779).
- Lay the suction pipes horizontally or sloping slightly upwards towards the set.
- Avoid using elbows or couplings that cause sudden changes in direction. If necessary, use bends with a wide radius.
-



Avoid the “siphon” effect at intake: it risks unpriming the pumps!


- 3.6. The vertical distance between the pump intake and the minimum water level must not exceed 3.2 metres. (EN 12845 point 10.6.2.3 – UNI 10779)

3.7. OPERATIONS NECESSARY FOR STARTING THE DIESEL MOTOR PUMP



ALL THE DIESEL MOTOR PUMP SETS ARE DELIVERED DRY, WITHOUT DIESEL FUEL, MOTOR OIL AND COOLING FLUID!

THE SET MUST NOT BE STARTED UNTIL IT HAS BEEN FILLED WITH DIESEL FUEL, MOTOR OIL AND COOLING FLUID!

- 3.8.  **IF THE FIRST START-UP OF THE DIESEL MOTOR PUMP SET IS CARRIED OUT MORE THAN 6 MONTHS AFTER THE INSPECTION DATE, SPECIAL MAINTENANCE MUST BE PERFORMED (AS SPECIFIED IN THE MANUAL OF THE DIESEL MOTOR IF SUPPLIED WITH THE MOTOR PUMP) BEFORE STARTING THE SET FOR THE FIRST TIME, SO AS TO ENSURE THAT THERE IS NO DAMAGE CAUSED BY THE LONG PERIOD OF INACTIVITY.**

- a) Fill the tank of the Diesel motor pump with diesel fuel up to the maximum level to ensure 3-4-6 hours of autonomy depending on the risk classes of the system (EN 12845 point 10.9.6 – UNI 10779).

DAB motor pump sets guarantee 6 hours of autonomy.

- b) **FILL THE MOTOR WITH LUBRICATING OIL, as indicated in the table below.**
(check the level of the motor lubricating oil with the dipstick provided).

- c) Fill the air suction filter with special oil according to the instructions supplied with the Diesel motor (where supplied).

DIESEL MOTOR	TYPE OF LUBRICATING OIL	OIL QUANTITY	TYPE OF COOLING FLUID Version with Diesel motor with radiator
7.1 kW (15LD500 K 3B7961)	5W-40 / 10W-40	1.5 litres	NO
11 kW (25LD 425/2 4B3560)	15W-40	2 litres	NO
15 kW (12LD 477/2 4B3550)	15W-40	3 litres	NO
19 kW (9LD 626/2 4B3520)	15W-40	2,8 litres	NO
26 kW (11LD 626/3 4A27G0)	15W-40	5 litres	NO
37 kW (D703 E0)	15W-40	5 litres	3,7 litres (1,5 antifreeze + 2,2 water)
53 kW (D703 TE0)	15W-40	8 litres	3,7 litres (1,5 antifreeze + 2,2 water)
73,5 kW (D754 TPE2)	10W-40	8,8 litres	5 litres (2 antifreeze + 3 water)
110,3 kW (D756 IPE2)	10W-40	12,3 litres	7,5 litres (3 antifreeze + 4,5 water)
145 kW (N45 MNTF 41.10 145KW)	10W-40	9,5 litres	9,5 litres (4 antifreeze + 5,5 water)
164 kW (N45 MNTF 40.10 164KW)	10W-40	9,5 litres	9,5 litres (4 antifreeze + 5,5 water)
197 kW (N67 MNT F42 197KW)	10W-40	12,8 litres	8,5 litres (3 antifreeze + 5,5 water)

DAB reserves the right to change motors or their parts without notice; reference should therefore always be made to the manual of the Diesel motor supplied with the motor pump.

3.9. Though the Diesel motor pump is more reliable than the electropump (it works even during a black out), it needs particular precautions to avoid excessive noise, vibrations, contamination by exhaust gas, overheating. Below are listed some measures to adopt to obtain maximum efficiency during operation.

3.10. DIESEL MOTOR PUMP EXHAUST GASES

Convey the exhaust gases outside the pump room using a specific pipeline (not supplied) connected to the silence exhaust pipe supplied with the Diesel motor pump.

The exhaust pipe can run along the ceiling or the floor.

It must be protected against unfavourable weather conditions and provided with drainage for emptying any condensate.

To avoid exceeding the maximum value of back pressure at discharge (600 mm H₂O for air-cooled motors and 100 mm H₂O for supercharged air-cooled motors), it is also recommended to adopt the following measures:

- Preferably, the exhaust pipeline should not be more than 10 metres long.
- If the exhaust pipeline is no more than 10 metres long, its diameter can be the same as or larger than the diameter of the exhaust pipe of the Diesel motor.
- If the exhaust pipeline is more than 10 metres long, its diameter must be the same as the diameter of the motor exhaust pipe (in mm) multiplied by the length of the pipeline (in metres), divided by 8.
For example: 12 metre pipelines with Diesel engine exhaust pipe of 45 mm = $(45 \text{ mm} \times 12 \text{ m}) : 8 = 68 \text{ mm}$. The pipeline, 12 metres long, must therefore be at least 68 mm in diameter.
- Reduce as much as possible the number of bends used in the pipe (maximum 6) and opt for the use of bends with a wide radius.

3.11. DIESEL MOTOR VENTILATION

For optimum operation the heat given off by the motor and by the exhaust pipes must be discharged outside the pump room and a sufficient flow of combustion air must be guaranteed.

In most cases the natural circulation caused by the difference in temperature between the inside and outside air is not enough. You must therefore:

- guarantee the input of air through an opening suitably protected by a fixed grid,
- use a fan to extract air from the pump room.


In the case of water-cooled motors, the surface of the air inlet and outlet holes must have **at least the same dimensions as the surface of the radiator.**


In the case of air-cooled motors, the surface of the holes must be able to **drain an air flow rate of at least 50.000 litres/min.**


(technical data for the largest air-cooled Diesel motor used by DAB PUMPS).

4. ELECTRICAL CONNECTION

ATTENTION: RESPECT THE SAFETY REGULATIONS IN FORCE

4.1.  **The electrical installation must be carried out by a qualified, skilled electrician (see point 2.1.) in compliance with the Safety Regulations in force in the country where the product is installed.**

4.2.  Check the power supply voltage and frequency. Values differing from those on the motor plate could cause irremediable damage.

4.3.  Connect the leads of the power supply cable to the terminal board on the control panel, **giving priority to the earth lead.**

For the wiring diagram of the control panel and the respective informative notes, see the enclosed documentation.

5. DIESEL MOTOR PUMP CONNECTIONS

Connect the two cables with the red terminal cover to the positive poles of the two batteries for starting the Diesel motor pump, using the terminal clamps provided.



**FROM THIS MOMENT THE DIESEL MOTOR PUMP MAY START AUTOMATICALLY IN THE EVENT OF A FALL IN PRESSURE IN THE SYSTEM!!!
KEEP THE SELECTOR ON THE MOTOR PUMP PANEL IN ZERO POSITION – 0.**

6. CHECKING OPERATION OF THE SET**6.1. CHECKING OPERATION OF THE ELECTROPUMP**

- a) Turn the main switch on the electropump panel to 1 (ON).
Check the direction of rotation of the electropump, starting it **for a few moments** with the START button and check that, when viewed from the fan side, the motor is turning in a clockwise direction. If not, exchange on the terminal board any two leads of the **electropump panel power supply**.
- b) Turn the selector on the electropump panel to AUT position.
- c) Open a valve in the system (or the pump manual start valve, located near the pressure switches)
- d) Check that the electropump starts.
- e) Close the valve in the system (or the pump manual start valve, located near the pressure switches)
- f) Put the system under pressure.
- g) Stop the electropump with the STOP button on the electric panel.

To check failed starting of the electric pump see the electropump instructions manual.

**ATTENTION: DURING OPERATION OF THE ELECTROPUMP:**

- Check for any water leaks in the system and stop the electropump if necessary.
- The contact that indicates when the electropump is running closes and may activate any connected alarms.

6.2. CHECKING OPERATION OF THE COMPENSATING ELECTROPUMP (PILOT PUMP)

The compensating pump (or pilot pump) is an auxiliary pump which intervenes to draw small amounts of water. It starts at a pressure higher than the starting pressure of the main pumps and stops when the pressure in the system is restored.

It is not obligatory, but it is recommended in order to avoid needless starts of the main pumps in the case of leaks in the system.

- a) Turn the main switch on the electropump panel to 1 (ON).
To check the direction of rotation of the compensating electropump (or pilot pump), **turn its selector to MAN for a few moments** and check that, when viewed from the fan side, the motor is turning in a clockwise direction. If not, exchange on the terminal board any two leads of the **power supply of the panel for the compensating electropump (or pilot pump)**.
- b) Turn the selector on the electropump panel to AUT position.
- c) Turn on a hydrant in the system.
- d) Check that the compensating electropump (or pilot pump) starts.
- e) Turn off the hydrant.
- f) Check that the electropump stops AUTOMATICALLY.

6.3. CHECKING OPERATION OF THE DIESEL MOTOR PUMP

- a) Turn the main switch on the Diesel motor pump panel to 1 (ON).
A 230V electric heater (located under the oil sump for air-cooled motors or in the head for water-cooled motors) will bring the oil (or water) to a minimum temperature, so as to facilitate starting of the motor pump.



When the Diesel motor pump is started up on the site for the first time, it is necessary to check the failed start alarm. (EN 12845 10.9.13.2 – UNI 10779)
See the Electric Panel instructions booklet for further information.

- b) Turn the selector on the Diesel motor pump panel to AUT position.
- c) Open a valve in the system (or the pump manual start valve – ref. 5)
- d) Check that the motor pump starts.
- e) Close the valve in the system (or the pump manual start valve – ref. 5).
- f) Check that the number of rpm, shown on the display, corresponds to the value indicated on the data plate on the accelerator control, if necessary regulate the accelerator according to the indication on the plate.
- g) Put the system under pressure.
- h) Stop the motor pump with the STOP button on the electric panel.

**ATTENTION: DURING OPERATION OF THE DIESEL MOTOR PUMP:**

- Check for any water leaks in the system and stop the motor pump if necessary.
- The contact that indicates when the motor pump is running closes and may activate any connected alarms.

If it fails to start, the Diesel motor pump makes six attempts to start alternately on the two batteries (EN 12845 point 10.9.7.2 – UNI 10779).

The condition of Diesel motor pump running is detected by the speed sensor on the motor.

If the motor pump does not start after six attempts, the electric panel activates:

- a failed start warning light,
- a failed start alarm contact.

6.4. SETS WITH SEVERAL PUMPS

Standard EN 12845 – UNI 10779 contemplates various solutions with one or more pumps having similar characteristics:

- if TWO pumps are installed, each pump supplies the total flow rate of the system (100%),
- if THREE pumps are installed, each pump supplies 50% of the total flow rate.

Also, in sets where more than one pump is installed with superior or duplicate water supply, only one pump will be electric (10.2). From this it may be deduced that, **in the case of a superior or duplicated supply**, the sets will be composed of:

- a) 1 electropump (100%),
- b) 1 Diesel motor pump (100%),
- c) 1 electropump + 1 Diesel motor pump (each supplies 100%),
- d) 1 electropump + 2 Diesel motor pumps (each supplies 50%),
- e) 3 Diesel motor pumps (each supplies 50%),

In the case of a single supply, there are no limits to the number of electropumps.

DAB supplies the sets in a “modular” version, in separate units, so as to be able to make up all the versions mentioned above. By means of the JOINING MANIFOLD (see drawing on page 32) it is possible to join the manifolds so as to obtain a single delivery manifold.

The intakes, the electric panels, etc. remain separate as contemplated by standard EN 12845 – UNI 10779.

7. PERIODIC MAINTENANCE

The whole fire-fighting system to standard EN 12845 – UNI 10779, including the set of fire-fighting pumps, **must always be kept in perfect working order**. For this reason, regular maintenance is of particular importance.

According to standard EN 12845 point 20.1.1 – UNI 10779, the user must:

- carry out a programme of inspections and checks;
- arrange a testing, assistance and maintenance programme,
- document and record the activities, filing the documents in a special register kept in the building.

The user must ensure that the testing, assistance and maintenance programme is carried out under contract by the installer of the system or by a company with the same qualifications.

7.1. WEEKLY CHECK (to be carried out at intervals of no more than 7 days)

The weekly check of the fire-fighting set to standard EN 12845 – UNI 10779 contemplates checking and noting down the following values:

- pressure of pressure gauges,
- water level in the tanks – water reserves,
- correct position of the interception valves.

To test the automatic starting of the pumps, proceed as described below:

- Check the levels of the fuel and lubricating oil in the Diesel motors.
- Open the pump manual start valve (ref. 5).
- Check that the pump starts and make a note of the starting pressure.
- Close the manual start valve.

In the case of a Diesel motor, the motor will be let run for at least 5 minutes.

- Stop the pump with the STOP button on the electric panel.

OPERATIONS ONLY FOR THE DIESEL MOTOR PUMP

- Straight after stopping, **the Diesel motor pump must be restarted immediately** with the manual start test button “OPERATE MANUAL START”.
- Stop the pump with the STOP button on the electric panel.

7.2. MONTHLY CHECK

Check the level and density of the acid in all the cells or the starting batteries with a densimeter.

If the acid density is low, check the battery charger and, if necessary, change the batteries.

7.3. QUARTERLY CHECK (at intervals of no more than 13 weeks – see EN 12845 point 20.3.2 – UNI 10779)

- Check for any changes in the system, changed class of risk, etc.
- Check sprinklers, pipes, pipe supports (see EN 12845 point 20.3.3.2 – UNI 10779).
- Start the pumps and check the pressure and the flow rate.
- Check the operation of any generators – generating sets.
- Check the correct position of the interception valves.
- Check the correct operation of the secondary electric power supply coming from Diesel generators.

7.4. HALF-YEARLY CHECK (at intervals of no more than 6 months – see EN 12845 point 20.3.3 – UNI 10779)

- Check the dry alarm valves (in the system).
- Check the operation of the alarms in the control room and/or at the Fire Station.

- 7.5. YEARLY CHECK (at intervals of no more than 12 months – see EN 12845 point 20.3.4 – UNI 10779)**
- Check the pressure and the flow rate of the pumps against the values given on the technical data plate.
 - Check the alarm for failed starting of the Diesel motor pump according to EN 12845 point 10.9.7.2 – UNI 10779. (make the six attempts to start alternately on the two batteries).
- After the six attempts, check that the following are activated on the electric panel:
- the failed start warning light,
 - the failed start alarm contact.
- Straight after testing, restart the motor immediately with the manual test button “OPERATE MANUAL START”.
- Check the operation of the float valves and the filters in the tanks.

- 7.6. THREE-YEARLY CHECK**
- Check for corrosion outside and INSIDE the tanks, repairing the protection if necessary.
 - Check the interception and check valves, replace them if necessary.

7.7. TEN-YEARLY CHECK
 After no more than 10 years, clean all the tanks and check the internal structure.

8. REGULATING THE SET

8.1. CALIBRATION OF THE PRESSURE SWITCHES

Standard EN 12845 – UNI 10779 contemplates two pressure switches for each pump, each pressure switch with normally closed contacts connected in series.

Opening any one of the two pressure switches causes the pump to start.

For pressure switch settings different from those made in the factory, proceed in accordance with the following instructions during handover testing of the pumping set:

- the type of pressure switch installed in the pump set,
- the pressure limits indicated on the data plates of each pump,
- the limit indicated by standard EN 12845 – UNI 10779 according to which the two pressure switches must be calibrated in such a way as to start the pump at a value **pump pressure with delivery closed x 0.8**.
- In the case of sets with two pumps, the second pump will be started at a value **pump pressure with delivery closed x 0.6**.

Danfoss pressure switch type KP

Slacken the 2 screws and remove the cover.

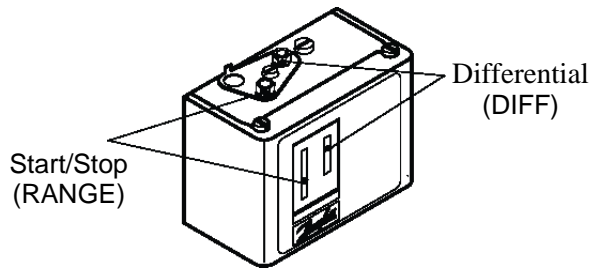
Unscrew the locking screw above the regulating screws.

Set the upper pressure limit on the START-STOP regulating scale (marked RANGE), turning the cross-headed screw.

Then set the lower pressure limit using the differential scale (marked DIFF), turning the hexagonal head screw.

Re-tighten the locking screw.

Replace the cover and tighten the 2 screws.



Klockner Moeller pressure switch type MCS

Undo the 4 screws and remove the cover.

Slacken and remove the locking screw “B” positioned in one of the 12 holes in the regulating knob “A”. (figure 1)

When the regulating knob “A” is turned clockwise, the pump starting and stopping pressures are increased at the same time.

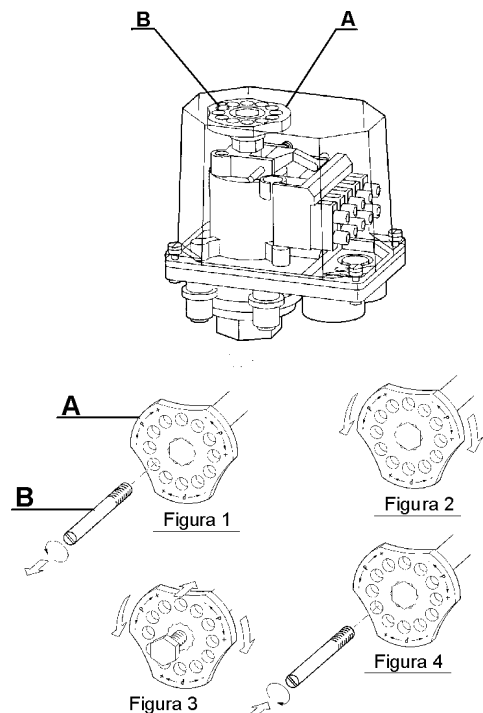
When it is turned counter-clockwise they are decreased. (figure 2)

When the regulating knob “A” is pressed and turned counter-clockwise, the differential between the starting and the stopping pressure of the pump is increased (the starting pressure decreases while the stopping pressure remains fixed).

When the regulating knob “A” is pressed and turned clockwise, the differential is decreased. (figure 3)

Replace and tighten the locking screw “B” in the hole in the regulating knob “A” that is most aligned with one of the two threads under the knob. (figure 4)


Replace the cover and tighten the 4 screws.



9. COMPENSATING ELECTROPUMP

9.1. The pump sets may be provided with a self-priming compensating pump, JET models, connected to the delivery manifold by means of a check valve and an interception ball valve.

Instead the suction, as in any pump of a set according to standards EN 12845 – UNI 10779, is kept independent.

9.2.  Keep the pressure switch that controls the compensating pump always calibrated with starting and stopping pressures **higher** than the others. This is indispensable in order to allow this pump to perform its task of compensating small falls in pressure in the system before starting the main electropumps and motor pump.

10. MAINTENANCE

10.1. All our sets are subjected to strict testing of both the electrical and the hydraulic part.

It is unusual for malfunctions to occur, unless due to external or completely accidental causes.

10.2. Below is a table with some suggestions on regulating the set in the event of irregularities in operation.

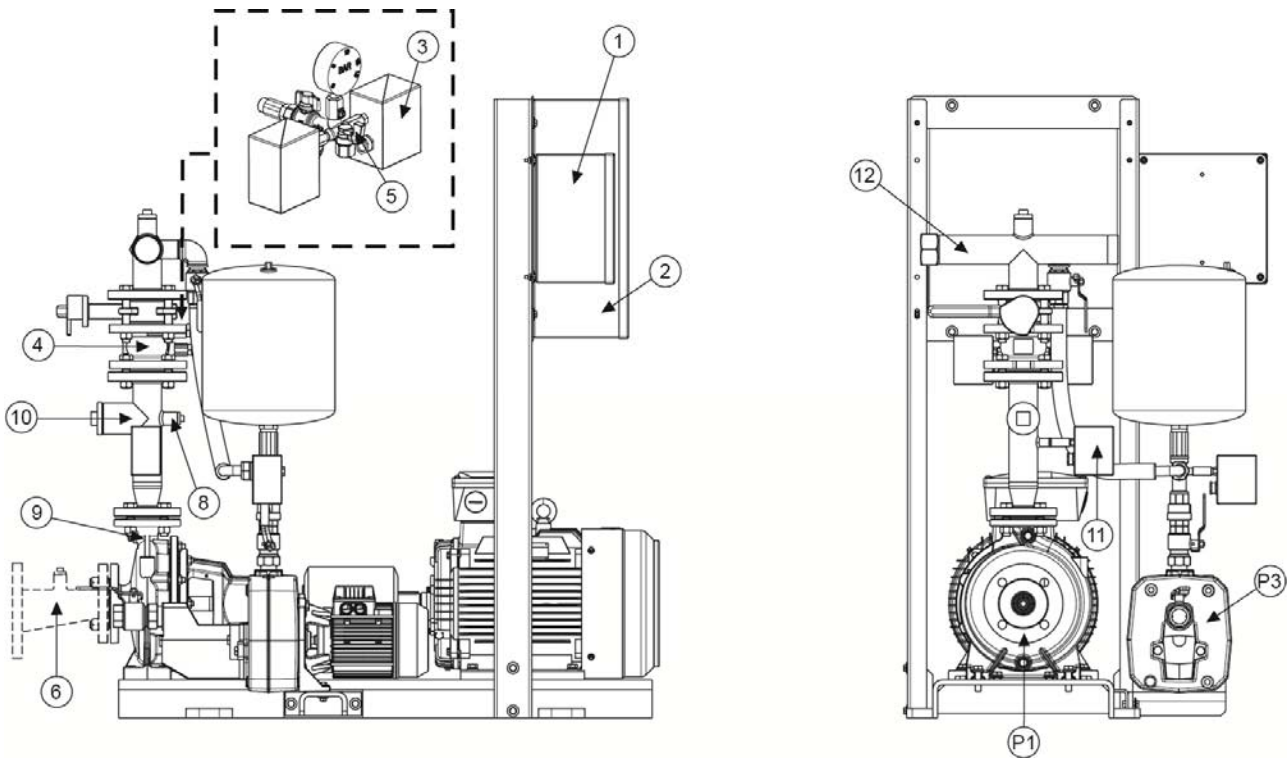
FAULTS	POSSIBLE CAUSES	REMEDIES
A PUMP IN THE SET DOES NOT PRIME.	<ol style="list-style-type: none"> 1. Suction pipe with insufficient diameter; excessive use of couplings which cause sudden variations in direction of the suction pipe; siphon effect. 2. Suction pipe clogged. 3. Air infiltrations in the suction pipe of the pump. 4. Foot valve clogged or blocked. 5. Interception valve on suction partly closed. 	<ol style="list-style-type: none"> 1. Check that the suction pipe is correctly made, as indicated in the paragraph on "Installation". 2. Clean it or change it. 3. Testing under pressure, check the perfect seal in the couplings, the joins and the pipes. 4. Clean it or change it. 5. Open it completely.
A PUMP IN THE SET DOES NOT START.	<ol style="list-style-type: none"> 1. Main motive power switch and/or main auxiliary circuit switch off (in position "0"). 2. Protection overload switches of the transformer and/or of the auxiliary circuit faulty or tripped. 3. The Diesel motor pump starting batteries are not efficient. 4. Electric circuit interrupted. 	<ol style="list-style-type: none"> 1. Switch them on, turning them to position "1" and check that the two green lights come on indicating that the panel is live. 2. If faulty, change them. If tripped, reset them. 3. Check the efficiency of the battery chargers in the motor pump panel (check absorption of the motor pump panel with ammeters) If the batteries are inefficient, change them. 4. Use a tester to find the point of interruption and repair it.
THE STOP BUTTON DOES NOT STOP THE PUMP	<ol style="list-style-type: none"> 1. Important water leaks in the system, so the pressure is not re-established above the opening pressure of the pressure switch (about 1.5 bar above the closing pressure of the pressure switch, that is the starting pressure of the electropump and of the motor pump) . 2. A jumper has been fitted on the terminals for connecting the float for the priming tank (to be installed in the event of suction above head) 	<ol style="list-style-type: none"> 1. Check the joins, couplings and pipes. 2. Remove the jumper in the event of suction below head. Insert the float for the priming tank in the event of suction above head.
THE SET DOES NOT SUPPLY THE REQUIRED CHARACTERISTICS.	<ol style="list-style-type: none"> 1. The set chosen is undersized for the characteristics of the system. 2. Excessive water consumption for the flow rate that can be supplied by the water supply source (tank, well, mains, etc.) 3. Motors turning in inverse direction. 4. One or more pumps clogged. 5. Pipes clogged. 6. Foot valves clogged or blocked (set above head). 7. Interception valves at suction and delivery partly closed. 8. Air infiltrations in the suction pipes of the set pumps. 	<ol style="list-style-type: none"> 1. Replace it with one that suits the required characteristics. 2. Increase the flow rate that can be supplied by the water supply source. 3. Change it, performing the operation described in the paragraph on "Starting". 4. Dismantle them and clean the pump body and the impellers, ensuring that they are in good condition. 5. Clean them or change them. 6. Clean them or change them. 7. Open them completely. 8. Testing under pressure, check the perfect seal in the couplings, the joins and the pipes.

ENGLISH

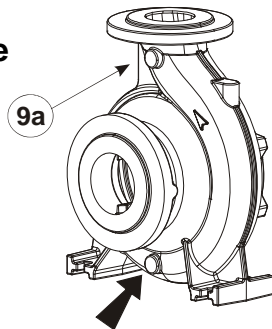
FAULTS	POSSIBLE CAUSES	REMEDIES
WHEN STOPPED, ONE OR MORE PUMPS IN THE SET TURN IN INVERSE DIRECTION.	<ol style="list-style-type: none"> 1. The respective not return or foot valves do not close well or are blocked. 2. The respective suction pipe is not airtight. 	<ol style="list-style-type: none"> 1. Check seal and correct operation. 2. Check the seal, testing under pressure.
AFTER BEING STOPPED, A PUMP IN THE SET DOES NOT START AGAIN.	<ol style="list-style-type: none"> 1. Motor protection fuses burnt out. 2. No current is reaching the coil of the respective remote control switch. 3. Remote control switch coil interrupted. 4. The system pressure is not reaching the respective control pressure switch. 5. Faulty control pressure switch. 	<ol style="list-style-type: none"> 1. Change them. 2. Use a tester to check the electric circuit as far as the coil itself and repair any interruption found. 3. Change it. 4. Remove it and clean the connecting sleeve. 5. Change it.
THE MOTOR OF AN ELECTROPUMP IN THE SET IS VIBRATING.	<ol style="list-style-type: none"> 1. A motor protection fuse has burnt out. 2. Fuse holder base slack or faulty. 3. Contacts of the respective remote control switch worn or faulty. 4. Pump blocked. 5. Bearings worn. 6. Electric wires broken. 	<ol style="list-style-type: none"> 1. Change it. 2. Secure it if slack. Change it if faulty. 3. Change the remote control switch. 4. Free it. 5. Change them. 6. Check and repair them.

FEUERLÖSCHANLAGE GEMÄSS EN 12845 – UNI 10779

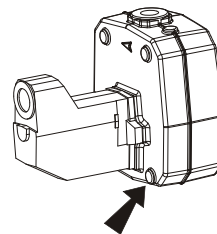
1 Elektropumpe KDN + Pilotpumpe



Haupt-Elektropumpe



Pilot-Elektropumpe

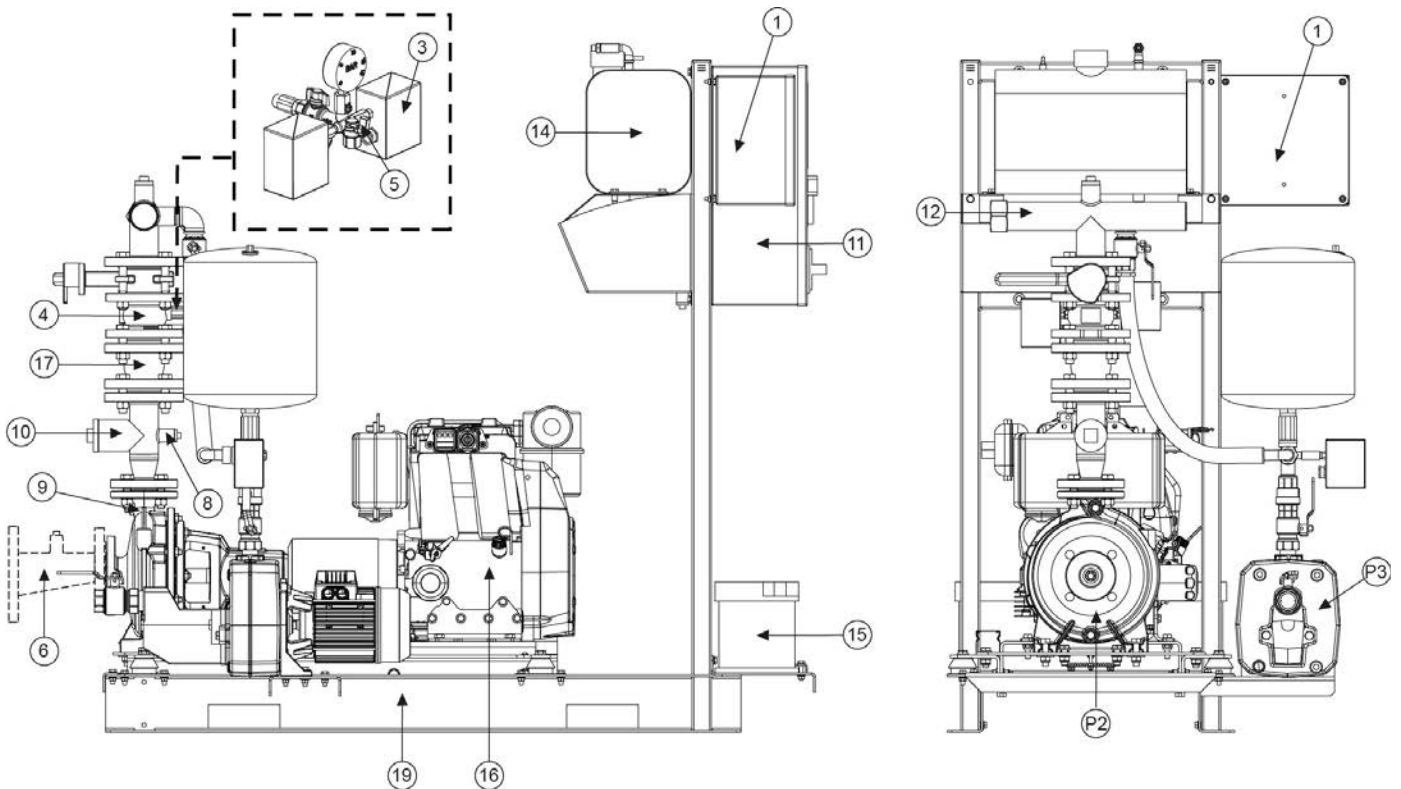


ACHTUNG!

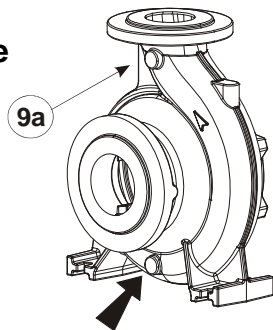
DIE GRUPPE WIRD MIT AUSGESCHRAUBTEM AUSLASSDECKEL DES PUMPENKÖRPERS GELIEFERT!
 DER AUSLASSDECKEL BEFINDET SICH IN DEM AN DER GRUPPE BEFESTIGTEN BEUTEL!

- | | |
|---------------------------------------|--|
| P1 Elektropumpe | 6 Exzentrischer Saugstutzen (OPTIONAL) |
| P3 Pilotpumpe | 8 Anschluss 1/2" – Probe Rückschlagventil |
| 1 Schalttafel der Pilotpumpe | 9 Entlüftung Pumpe und Rückführung 3/8" |
| 2 Schalttafel der Elektropumpe | 10 Anschluss 2" |
| 3 Druckwächter Pumpenanlauf | 11 Druckwächter Pumpe in Betrieb |
| 4 Rückschlagventil | 12 Druckrohr |
| 5 Ventil für manuelles Starten | |

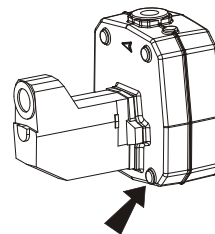
**FEUERLÖSCHANLAGE GEMÄSS EN 12845 – UNI 10779
bis 11kW
1 Dieselmotorpumpe KDN + Pilotpumpe**



Haupt-Elektropumpe



Pilot-Elektropumpe



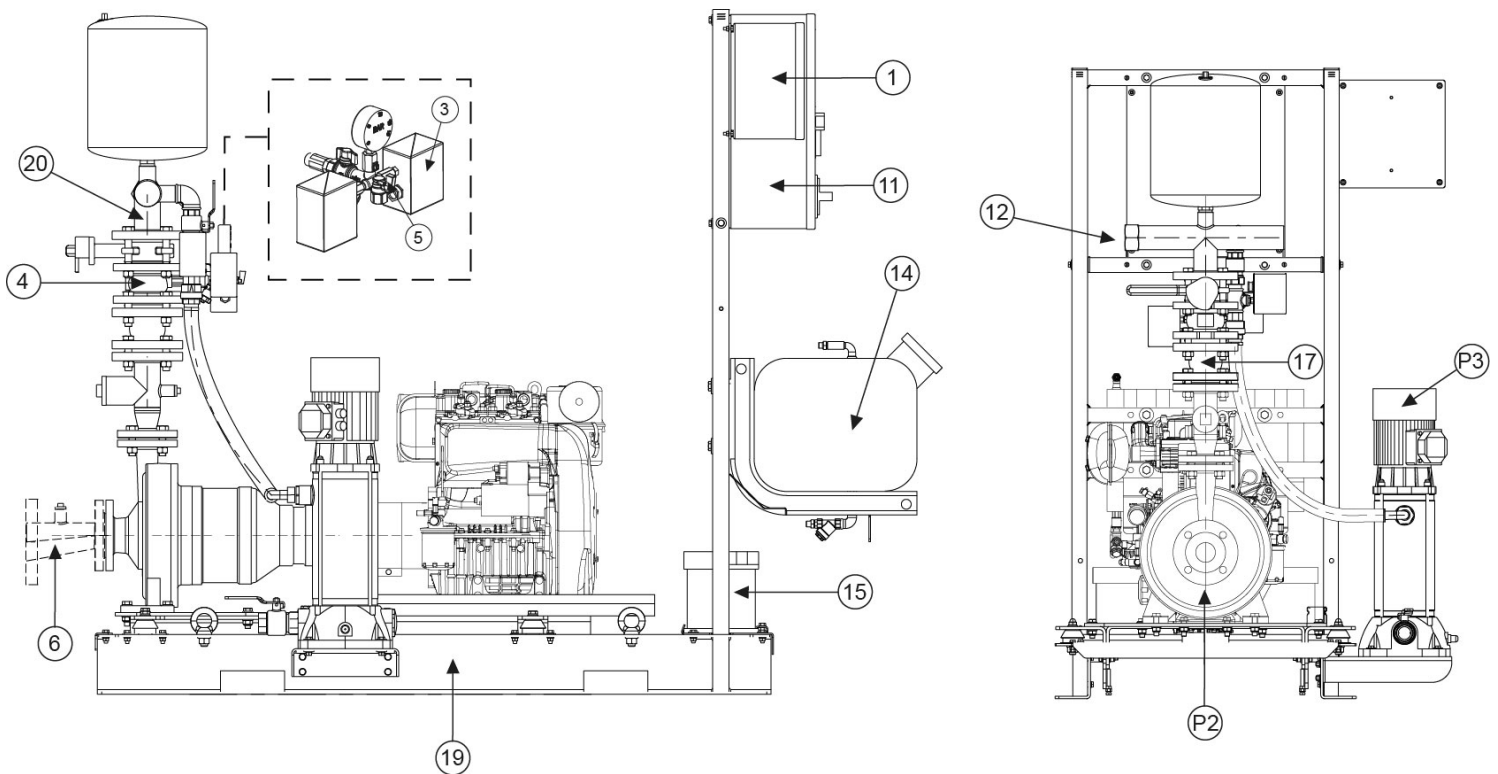
ACHTUNG!

DIE GRUPPE WIRD MIT AUSGESCHRAUBTEM AUSLASSDECKEL DES PUMPENKÖRPERS GELIEFERT!
DER AUSLASSDECKEL BEFINDET SICH IN DEM AN DER GRUPPE BEFESTIGTEN BEUTEL!

- | | |
|---|---|
| P2 Dieselmotorpumpe | 10 Anschluss 2''
an den Boden des Saugtanks anzuschließen |
| P3 Pilotpumpe | 11 Schalttafel Dieselmotorpumpe |
| 1 Schalttafel der Pilotpumpe | 12 Druckrohr |
| 3 Druckwächter Pumpenanlauf | 14 Tank Dieselmotorpumpe |
| 4 Rückschlagventil | 15 Anlassbatterie Dieselmotorpumpe |
| 5 Ventil für manuelles Starten | 16 Dieselmotor |
| 6 Exzentrischer Saugstutzen (OPTIONAL) | 17 Schwingungsdämpferfuge |
| 8 Anschluss 1/2'' – Probe Rückschlagventil | 19 Untergestell (am Boden fixierbar) |
| 9 Entlüftung Pumpe und Rückführung 3/8'' | |

FEUERLÖSCHANLAGE GEMÄSS EN 12845 – UNI 10779

1 Dieselmotorpumpe KDN + Pilotpumpe



Haupt-Elektropumpe

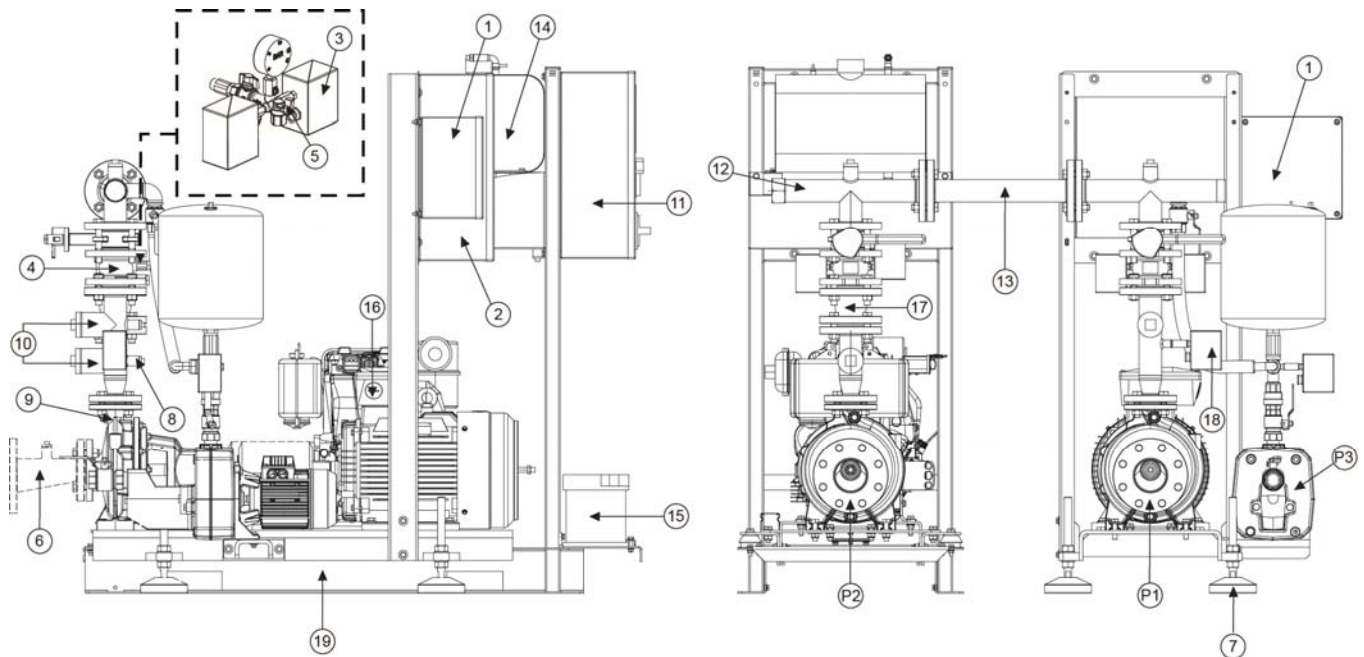
Pilot-Elektropumpe

ACHTUNG!
DIE GRUPPE WIRD MIT AUSGESCHRAUBTEM AUSLASSDECKEL DES PUMPENKÖRPERS GELIEFERT!
DER AUSLASSDECKEL BEFINDET SICH IN DEM AN DER GRUPPE BEFESTIGTEN BEUTEL!

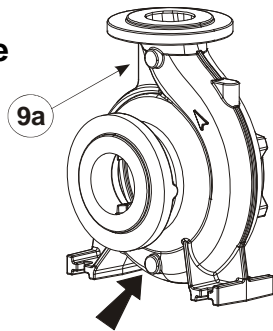
- | | |
|--|---|
| <p>P2 Dieselmotorpumpe</p> <p>P3 Pilotpumpe</p> <p>1 Schalttafel der Pilotpumpe</p> <p>3 Druckwächter Pumpenanlauf</p> <p>4 Rückschlagventil</p> <p>5 Ventil für manuelles Starten</p> <p>6 Exzentrischer Saugstutzen (OPTIONAL)</p> <p>10 Anschluss 2" an den Boden des Saugtanks anzuschließen</p> | <p>11 Schalttafel Dieselmotorpumpe</p> <p>12 Druckrohr</p> <p>14 Dieseltank der Motorpumpe 50 Liter (bei über 50 Liter vom Rahmen installieren)</p> <p>15 Anlassbatterie Dieselmotorpumpe</p> <p>17 Schwingungsdämpferfuge</p> <p>19 Untergestell (am Boden fixierbar)</p> <p>20 Absperrklappe</p> |
|--|---|

FEUERLÖSCHANLAGE GEMÄSS EN 12845 – UNI 10779

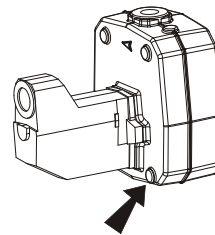
1 Dieselmotorpumpe + 1 Elektropumpe KDN + Pilotpumpe



Haupt-Elektropumpe



Pilot-Elektropumpe



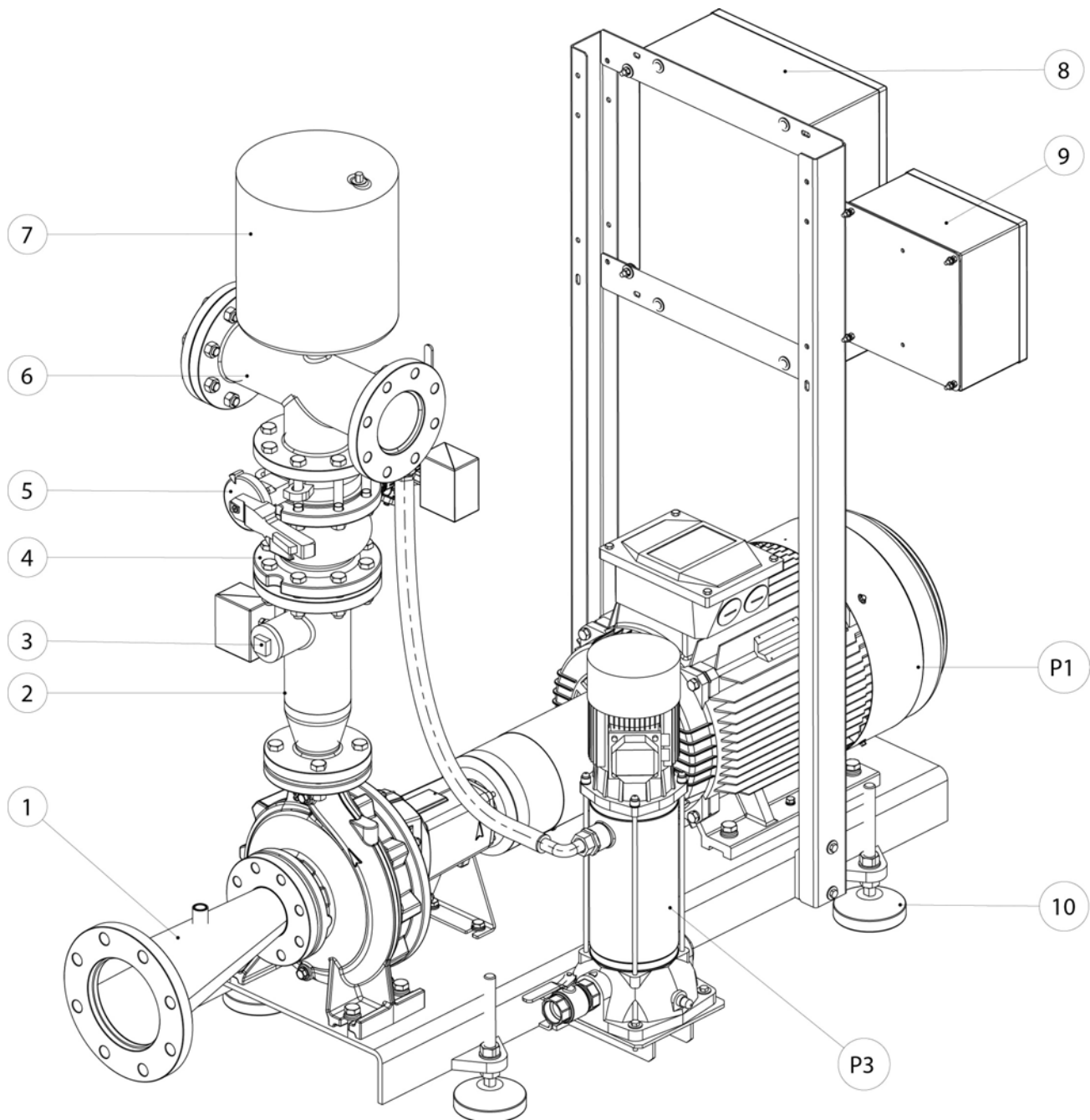
ACHTUNG!

DIE GRUPPE WIRD MIT AUSGESCHRAUBTEM AUSLASSDECKEL DES PUMPENKÖRPERS GELIEFERT!
DER AUSLASSDECKEL BEFINDET SICH IN DEM AN DER GRUPPE BEFESTIGTEN BEUTEL!

- | | |
|--|---|
| P1 Elektropumpe | 9 Entlüftung Pumpe und Rückführung 3/8" |
| P2 Dieselmotorpumpe | 10 Anschluss 2" an den Boden des Saugtanks anzuschließen |
| P3 Pilotpumpe | 11 Schalttafel Dieselmotorpumpe |
| 1 Schalttafel der Pilotpumpe | 12 Druckrohr |
| 2 Schalttafel der Elektropumpe | 13 Verbindungsrohr Dieselmotorpumpe und Elektropumpe |
| 3 Druckwächter Pumpenanlauf | 14 Tank Dieselmotorpumpe |
| 4 Rückschlagventil | 15 Anlassbatterie Dieselmotorpumpe |
| 5 Ventil für manuelles Starten | 16 Dieselmotor |
| 6 Exzentrischer Saugstutzen (OPTIONAL) | 17 Schwingungsdämpferfuge |
| 7 Stellfüße (Am Boden fixierbar) | 18 Druckwächter Pumpe in Betrieb |
| 8 Anschluss 1/2" – Probe Rückschlagventil | 19 Untergestell (am Boden fixierbar) |

FEUERLÖSCHPUMPEN-GRUPPE NACH EN 12845 - UNI 10779

Elektropumpe + Pilotpumpe



P1 Elektropumpe KDN mit Abstandskupplung

P3 Pilotpumpe (AUF ANFRAGE)

1 Exzentrischer Saugstutzen

2 Auslassstutzen

3 Anschluss Anfüllbehälter

4 Rückschlagventil

5 Absperrklappe

6 Auslasssammler

7 Expansionsgefäß

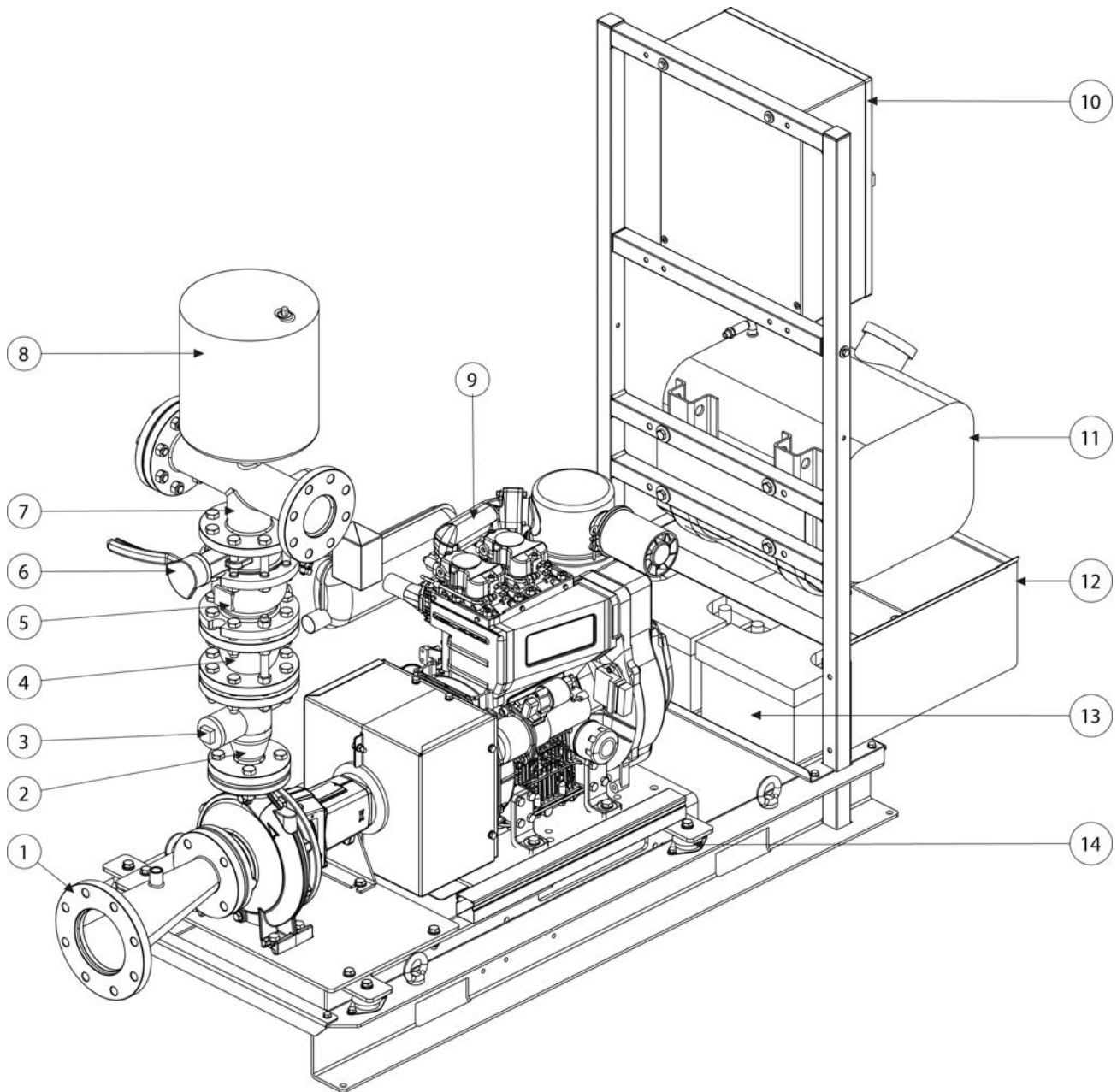
8 Schalttafel d. Elektropumpe

9 Schalttafel d. Pilotpumpe

10 Einstellungsfüße

FEUERLÖSCHPUMPEN-GRUPPE NACH EN 12845 – UNI 10779

Motorpumpe



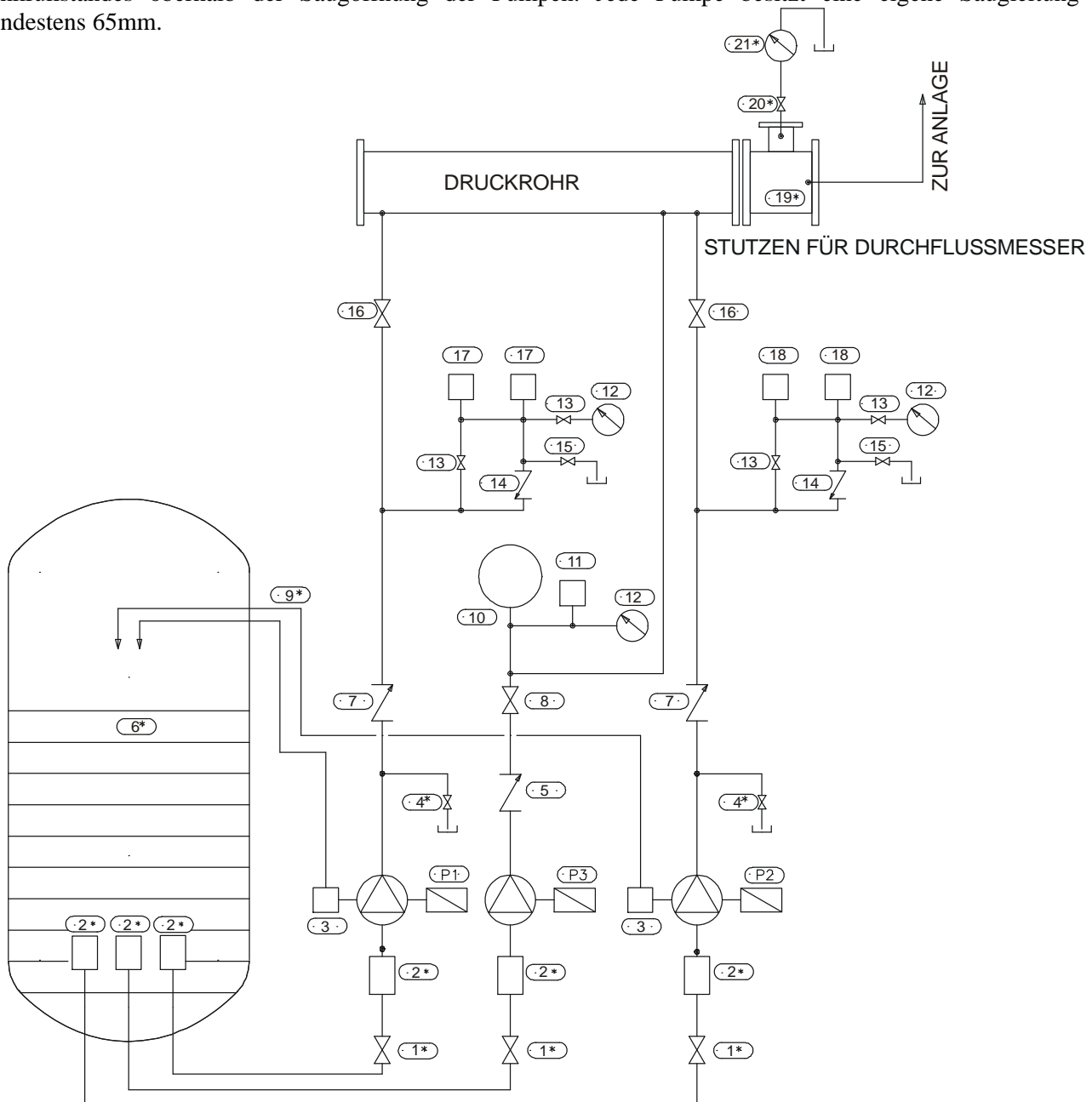
- 1 Exzentrischer Saugstutzen
- 2 Auslassstutzen
- 3 Anschluss Anfüllbehälter
- 4 Elastische Kupplung
- 5 Rückschlagventil
- 6 Absperrklappe
- 7 Auslasssammler
- 6 Dieselmotor

- 8 Expansionsgefäß
- 9 Dieselmotor
- 10 Schalttafel
- 11 Dieseltank der Motorpumpe 50 Liter (bei über 50 Liter vom Rahmen installieren)
- 12 Dieselöl-Fangschale (OPTION)
- 13 Anlaufbatterien
- 14 Vibrationsschutzfüßchen

FEUERLÖSCHANLAGE GEMÄSS EN 12845 – UNI 10779

HYDRAULISCHES ZUFLUSS UNTER DEM WASSERGEFÄLLE

Laut EN 12845 ist eine Installation unter dem Flüssigkeitsspiegel vorzuziehen, mit mindestens 2/3 des Tankfüllstandes oberhalb der Saugöffnung der Pumpen. Jede Pumpe besitzt eine eigene Saugleitung von mindestens 65mm.



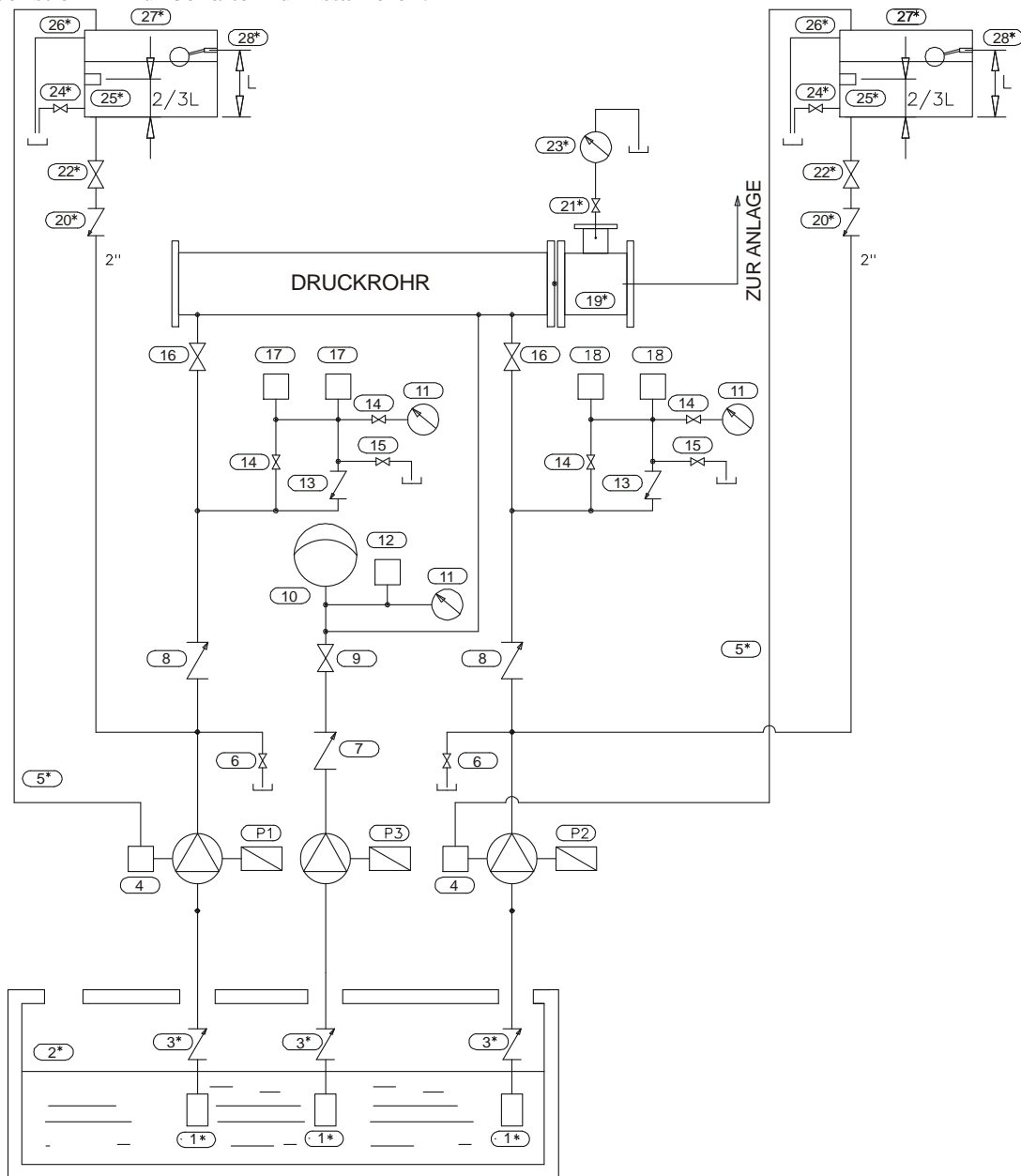
* **Komponenten und Materialien, die NICHT im Lieferumfang der Feuerlöschpumpengruppe enthalten sind**

- | | | | |
|-----------|--|------------|--|
| P1 | Förderpumpe Nr.1 | 13 | Sperrventil Druckwächter |
| P2 | Förderpumpe Nr.2 | 14 | Rückschlagventil manueller Prüfkreis |
| P3 | Pilotpumpe | 15 | Manuelles Prüfventil der Hauptpumpe |
| 1* | Sperrventil Saugseite | 16 | Sperrventil an der Druckseite |
| 2* | Saugfilter | 17 | Anlauf-Druckwächter Elektropumpe Nr. 1 |
| 3 | Entlüftung pompe und Rückführung | 18 | Anlauf-Druckwächter Elektropumpe Nr. 2 |
| 4* | Prüfventil / Rückschlagventil | 19* | Stutzen für Durchflussmesser |
| 5 | Rückschlagventil | 20* | Sperrventil Durchflussmesser |
| 6* | Wasserreservoir | 21* | Durchflussmesser |
| 7 | Rückschlagventil | | |
| 8 | Sperrventil an der Druckseite | | |
| 9* | Leitung für Entlüftung pompe und Rückführung | | |
| 10 | Membran-Ausdehnungsgefäß | | |
| 11 | Druckwächter Pilotpumpe | | |
| 12 | Manometer | | |

FEUERLÖSCHANLAGE GEMÄSS EN 12845 – UNI 10779

HYDRAULISCHES ZUFLUSS ÜBER DEM WASSERGEFÄLLE

Bei der Installation über dem Flüssigkeitsspiegel muss der Abstand zwischen Ansaugung der Pumpen und Becken-Mindeststand kleiner als 3,2 m sein. Für jede Pumpenansaugung ist ein Bodenventil zu installieren. Für jede Hauptpumpe ist ein Anfüllbehälter zu installieren.

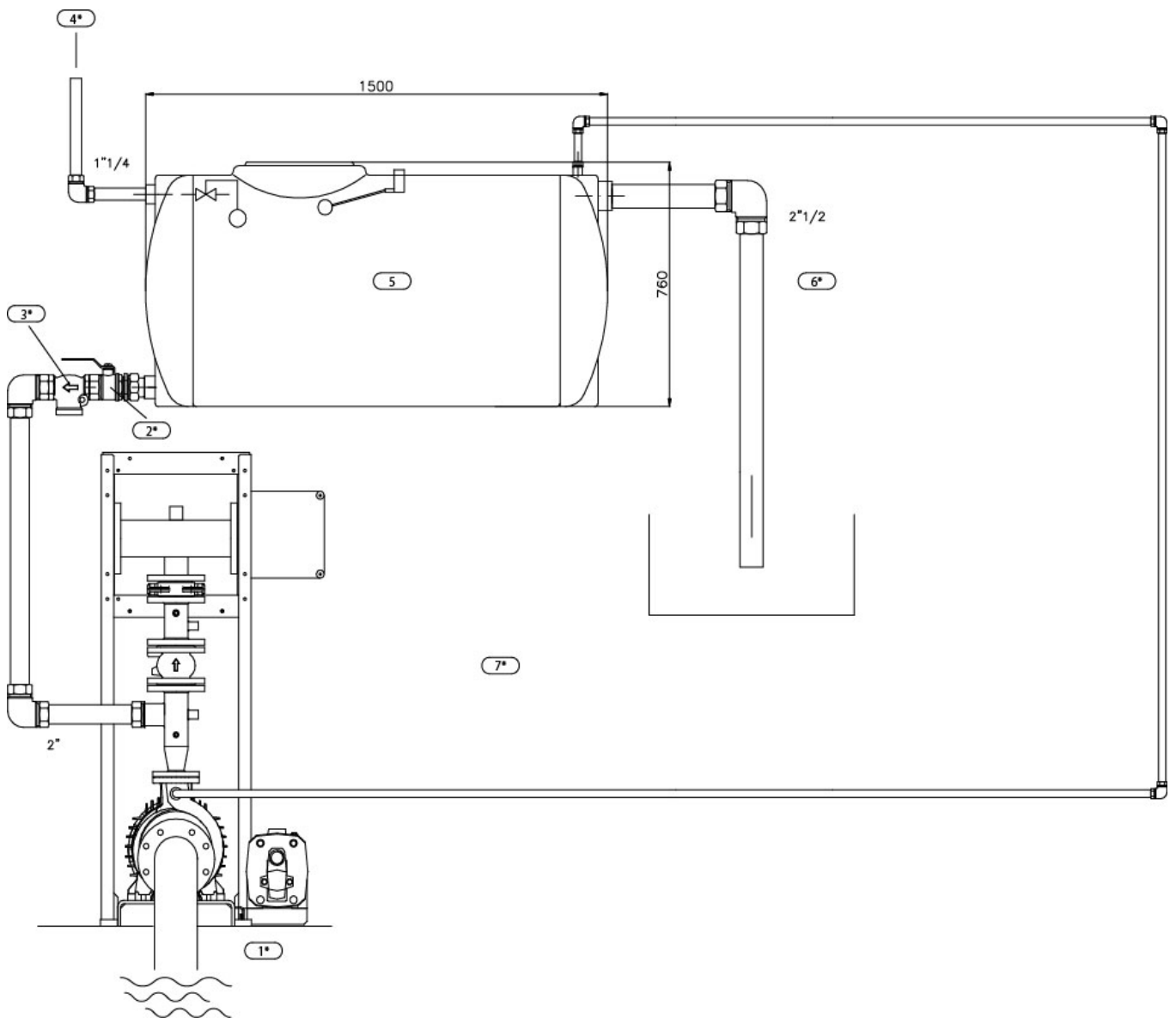


* **Komponenten und Materialien, die NICHT im Lieferumfang der Feuerlöschpumpengruppe enthalten sind**

- | | | | |
|-----------|---|------------|--|
| P1 | Förderpumpe Nr.1 | 14 | Sperrventil Druckwächter |
| P2 | Förderpumpe Nr.2 | 15 | Manuelles Prüfventil der Hauptpumpe |
| P3 | Pilotpumpe | 16 | Sperrventil an der Druckseite |
| 1* | Saugfilter | 17 | Anlauf-Druckwächter Elektropumpe Nr. 1 |
| 2* | Wasserreservoir | 18 | Anlauf-Druckwächter Elektropumpe Nr. 2 |
| 3* | Bodenventil | 19* | Stutzen für Durchflussmesser |
| 4 | Entlüftungpumpe und Rückführung | 20* | Rückschlagventil Saugleitung |
| 5* | Leitung für Entlüftungpumpe und Rückführung | 21* | Sperrventil Durchflussmesser |
| 6* | Prüfventil / Rückschlagventil | 22* | Sperrventil Saugleitung |
| 7 | Rückschlagventil | 23* | Durchflussmesser |
| 8 | Rückschlagventil | 24* | Tankabflussventil |
| 9 | Sperrventil an der Druckseite | 25* | Tankschwimmer |
| 10 | Membran-Ausdehnungsgefäß | 26* | Abfluss Überlauf |
| 11 | Manometer | 27* | Saugtank |
| 12 | Druckwächter Pilotpumpe | 28* | Zusatztank |
| 13 | Rückschlagventil manueller Prüfkreis | | |

FEUERLÖSCHPUMPEN-GRUPPE NACH EN 12845 – UNI 10779

ANFÜLLBEHÄLTER FÜR INSTALLATIONEN ÜBER DEM FLÜSSIGKEITSSPIEGEL



*** Componenti e materiali NON compresi nella fornitura del gruppo pompe antincendio**

- | | |
|--|--|
| <p>1* Tubazione riempimento 2"</p> <p>2* Valvola a sfera 2"</p> <p>3* Valvola ritegno 2"</p> <p>4* Riempimento dalla rete idrica</p> | <p>5 Galleggiante elettrico per l'avviamento pompa quando il serbatoio si svuota di 2/3</p> <p>6* Scarico troppo pieno</p> <p>7* Sfiato aria della pompa e ricircolo – 3/8"</p> |
|--|--|

INHALT	Seite
1. ALLGEMEINES	61
2. HINWEISE	61
2.1. Technisches Fachpersonal	61
2.2. Sicherheit	61
2.3. Haftung	61
3. INSTALLATION	61
3.7 Zum Anlaufen der Dieselmotorpumpe erforderliche Operationen	62
3.10 Abgase der Dieselmotorpumpe	63
3.11. Belüftung des Dieselmotors	63
4. ELEKTROANSCHLUSS	63
5. ANSCHLÜSSE DER DIESELMOTORPUMPE	63
6 FUNKTIONSKONTROLLE DER GRUPPE	64
6.1. Funktionskontrolle der Elektropumpe	64
6.2. Funktionskontrolle der Kompensationspumpe (Pilotpumpe)	64
6.3. Funktionskontrolle der Dieselmotorpumpe	64
6.4. Anlagen mit mehreren Pumpen	65
7 REGELMÄSSIGE WARTUNG	65
7.1. Wöchentliche Kontrolle	65
7.2. Monatliche Kontrolle	65
7.3. Vierteljährliche Kontrolle	65
7.4. Halbjährliche Kontrolle	65
7.5. Jährliche Kontrolle	66
7.6. Dreijährige Kontrolle	66
7.7. Zehnjährige Kontrolle	66
8. EINSTELLUNG DER GRUPPE	66
8.1. Druckwächtereinstellung	66
9. KOMPENSATIONSPUMPE	67
10. WARTUNG	67
10.2 Störungssuche und Abhilfen	67

1. ALLGEMEINES



Bevor mit der Installation begonnen wird, muss diese Anleitung aufmerksam durchgelesen werden. Installation und Funktion müssen den Sicherheitsvorschriften des Anwenderlands entsprechen. Die gesamte Operation muss kunstgerecht und von qualifiziertem technischem Personal (Absatz 2.1) ausgeführt werden, welches im Besitz der von den einschlägigen Normen vorgeschriebenen Anforderungen ist. Die Nichteinhaltung dieser Vorschriften stellt nicht nur eine Gefahr für Personen dar und kann Sachschäden verursachen, sondern lässt außerdem auch jeden Garantieanspruch verfallen.

Dieses Handbuch muss für zukünftige Konsultierung sorgfältig aufbewahrt werden.

2. HINWEISE

2.1. Technisches Fachpersonal



Die Installation muss durch kompetentes und qualifiziertes Personal erfolgen, das im Besitz der von den einschlägigen Normen vorgeschriebenen technischen Voraussetzungen ist.

Unter Fachpersonal werden jene Personen verstanden, die aufgrund ihrer Ausbildung, Erfahrung und Schulung, sowie der Kenntnis der betreffenden Normen, Vorschriften und Maßnahmen für den Unfallschutz und die Betriebsbedingungen von der für die Sicherheit der Anlage verantwortlichen Person dazu befugt wurden, alle erforderlichen Arbeiten auszuführen, und die außerdem in der Lage sind, jede Art von Risiko zu erkennen und zu vermeiden. (Definition des technischen Personals IEC 60634)

2.2. Sicherheit

Der Gebrauch ist nur dann zulässig, wenn die Elektrik unter Anwendung der Sicherheitsmaßnahmen gemäß der geltenden Normen des Anwenderlandes erstellt wurde (für Italien IEC 64/2).

2.3. Haftung



Der Hersteller haftet nicht für die mangelhafte Funktion der Gruppe und eventuelle Folgeschäden, wenn diese manipuliert, verändert oder über die Daten des Geräteschildes hinaus oder ohne Einsatz unserer Schalt- und Schutztafeln betrieben wurde.


Außerdem wird keine Haftung für eventuell in dieser Betriebsanleitung enthaltene Übertragungs- oder Druckfehler übernommen. Der Hersteller behält sich vor, an den Produkten alle erforderlichen oder nützlichen Änderungen anzubringen, ohne die wesentlichen Merkmale zu beeinträchtigen.

3. INSTALLATION


3.1.



Die Gruppe muss an einem gut belüfteten, gegen Witterungseinflüsse geschützten Ort mit einer Umgebungstemperatur von mindestens 4°C (10°C, wenn auch Motorpumpen installiert werden), und höchstens 40°C installiert werden. Die Gruppe so aufstellen, dass eventuelle Wartungsarbeiten problemlos ausgeführt werden können.

3.2.  Sicherstellen, dass die Leitungen der Anlage autonom abgestützt werden und ihr Gewicht nicht auf den Sammelrohren der Gruppe lastet, damit Deformationen und Beschädigungen vermieden werden.

3.3. Es empfiehlt sich, zwischen Saug- und Druckleitungen Schwingungsdämpferfugen einzusetzen, **besonders, wenn auch Dieselmotorpumpen installiert sind**

3.4.  Sicherstellen, dass die Merkmale der Wasserversorgungsquelle so beschaffen sind, dass stets die für die jeweiligen Betriebsbedingungen erforderliche Fördermenge sichergestellt wird.

3.5. Bei der Erstellung der Saugleitung sämtliche Kunstgriffe anwenden, die notwendig sind, damit möglichst wenige Druckverluste entstehen und Luftblasen so weit wie möglich vermieden werden:

- a) Die Gruppe so nahe wie möglich an der Versorgungsquelle aufstellen.
- b) Jede einzelne Pumpe mit einer eigenen Saugleitung ausstatten (EN 12845 – UNI 10779).
- c) Die Saugleitungen horizontal oder leicht zur Gruppe hin ansteigend verlegen.
- d) Keine Biegungen oder Fittings verwenden, welche bruske Richtungsänderungen verursachen. Sofern möglich Biegungen mit weitem Radius verwenden.
- e)




Den “Siphon-Effekt” am Saugteil vermeiden: Risiko des Entleerens der Pumpe!

3.6. Der vertikale Abstand zwischen Saugteil der Pumpe und Mindestwasserstand darf nicht mehr als 3,2 Meter betragen. (EN 12845 Punkt 10.6.2.3 – UNI 10779)

3.7. ZUM ANLAUFEN DER DIESELMOTORPUMPE ERFORDERLICHE OPERATIONEN



ALLE GRUPPEN MIT DIESELMOTORPUMPEN WERDEN TROCKEN, OHNE GASÖL, MOTORÖL UND KÜHLFLÜSSIGKEIT GELIEFERT! DIE GRUPPE DARF ERST ANGELASSEN WERDEN, NACHDEM GASÖL, MOTORÖL UND KÜHLFLÜSSIGKEIT EINGEFÜLLT WURDEN!

3.8.  **ERFOLGT DIE ERSTE INBETRIEBNAHME DER DIESELMOTORPUMPEN-GRUPPE ERST SPÄTER ALS 6 MONATE NACH DEM DATUM DER ABNAHMEPRÜFUNG, MUSS EINE AUßERORDENTLICHE WARTUNG DURCHFÜHRT WERDEN (WIE IM HANDBUCH DES DIESELMOTORS ANGEGEBEN, DAS DER MOTORPUMPE BEILIEGT), BEVOR DIE GRUPPE ERSTMALS IN BETRIEB GESETZT WIRD, UM SICHERZUSTELLEN, DASS DURCH DIE LANGE INAKTIVITÄT KEINE SCHÄDEN ENTSTANDEN SIND.**

a) Den Tank der Dieselmotorpumpe bis zum Höchststand mit Dieseldieselkraftstoff füllen, um je nach Risikoklasse der Anlage 3-4-6 Stunden Autonomie zu sichern (EN 12845 Punkt 10.9.6 – UNI 10779).

Die Motorpumpengruppen von DAB garantieren 6 Stunden Autonomie.

b) **DEN MOTOR MIT SCHMIERÖL FÜLLEN, wie aus der nachstehenden Tabelle hervorgeht. (über den speziellen Messstab den Stand des Schmieröls im Motor kontrollieren)**

c) Den Luftansaugfilter mit dem spezifischen Öl füllen, wie in den dem Dieselmotor beigelegten Anleitungen beschrieben wird (wenn vorgesehen).

DIESEL MOTOR	TYP DES SCHMIERÖLS	MENGE DES ÖLS	TYP DER KÜHLFLÜSSIGKEIT Version mit Dieselmotor mit Kühler
7.1 kW (15LD500 K 3B7961)	5W-40 / 10W-40	1.5 Liter	NEIN
11 kW (25LD 425/2 4B3560)	15W-40	2 Liter	NEIN
15 kW (12LD 477/2 4B3550)	15W-40	3 Liter	NEIN
19 kW (9LD 626/2 4B3520)	15W-40	2,8 Liter	NEIN
26 kW (11LD 626/3 4A27G0)	15W-40	5 Liter	NO
37 kW (D703 E0)	15W-40	5 Liter	3,7 Liter (1,5 Frostschutz + 2,2 Wasser)
53 kW (D703 TE0)	15W-40	8 Liter	3,7 Liter (1,5 Frostschutz + 2,2 Wasser)
73,5 kW (D754 TPE2)	10W-40	8,8 Liter	5 Liter (2 Frostschutz + 3 Wasser)
110,3 kW (D756 IPE2)	10W-40	12,3 Liter	7,5 Liter (3 Frostschutz + 4,5 Wasser)
145 kW (N45 MNTF 41.10 145KW)	10W-40	9,5 Liter	9,5 Liter (4 Frostschutz + 5,5 Wasser)
164 kW (N45 MNTF 40.10 164KW)	10W-40	9,5 Liter	9,5 Liter (4 Frostschutz + 5,5 Wasser)
197 kW (N67 MNT F42 197KW)	10W-40	12,8 Liter	8,5 Liter (3 Frostschutz + 5,5 Wasser)

DAB behält sich vor, die Motoren oder Teile davon ohne Vorankündigung zu wechseln; daher wird empfohlen, immer auf die Anleitung des Dieselmotors Bezug zu nehmen, der zusammen mit der Motorpumpe geliefert wird.

- 3.9. Obwohl Dieselmotorpumpen zuverlässiger sind als Elektropumpen (da sie auch bei Stromausfall funktionieren), erfordern sie doch gewisse Kunstgriffe, um Lärm, Vibrationen, Luftverschmutzung durch Abgase und Überhitzung zu vermeiden.

Nachstehend werden einige Vorkehrungen beschrieben, die dazu beitragen, maximale Betriebseffizienz zu erhalten.

3.10. ABGASE DER DIESELMOTORPUMPE

Die Abgase sind über eine spezifisch dazu dienende Leitung (nicht mitgeliefert) vom Pumpenraum nach außen zu leiten; diese Leitung ist am Schalldämpfer angeschlossen, der mit der Diesel-Motorpumpe geliefert wird.

Die Abgasleitung kann an der Decke oder am Fußboden verlegt werden.

Sie muss gegen Witterungseinflüsse geschützt und mit einer Dränage zum Abführen eventueller Kondensflüssigkeit ausgestattet sein.

Damit der max. Gegendruck im Auspuff nicht überstiegen wird (600 mm H₂O für luftgekühlte Motoren und 1000 mm H₂O für Kompressormotoren mit Wasserkühlung), sollten außerdem die folgenden Vorkehrungen getroffen werden:

- Die Abgasleitung sollte möglichst nicht länger sein als 10 Meter.
- Bei einer Länge bis 10 Meter kann der Durchmesser der Leitung gleich oder größer sein als der Durchmesser des Diesel-Schalldämpfers.
- Bei einer Länge über 10 Meter entspricht der Durchmesser dem Durchmesser des Ausgangsrohres des Schalldämpfers (in mm) mal die Länge der Leitung selbst (in Metern), geteilt durch 8.
Beispiel: 12 m-Leitung mit Schalldämpferausgang vom Dieselmotor gleich 45 mm = (45 mm X 12 m):8 = 68 mm.
Die 12 m lange Leitung muss daher einen Mindestdurchmesser von 68 mm aufweisen.
- Die Zahl der Leitungskrümmungen so weit wie möglich reduzieren (max. 6) und vorzugsweise Biegungen mit weitem Radius verwenden.

3.11. BELÜFTUNG DES DIESELMOTORS

Für optimalen Betrieb muss die vom Motor und von den Auspuffrohren abgestrahlte Wärme nach außerhalb des Pumpenraums abgeführt werden, während gleichzeitig eine ausreichende Zufuhr von Verbrennungsluft gewährleistet werden muss.

In den meisten Fällen reicht die natürliche Zirkulation, die durch die Temperaturdifferenz zwischen Innen- und Außenluft nicht aus. Folglich muss:

- mittels einer Belüftungsöffnung mit einem fest installierten Gitter eine ausreichende Luftzufuhr gewährleistet werden,
- ein Gebläse zur Abführung der Pumpenraumluft vorgesehen werden.

Im Falle von wassergekühlten Motoren muss die Fläche der Zu- und Abluftöffnungen mindestens **dieselbe Größe haben wie die Kühlerfläche.**


Im Falle von luftgekühlten Motoren muss die Fläche der Öffnungen groß genug sein, um **eine Luftmenge von mindestens 50.000 Litern/min** abführen zu können.


(die technischen Daten beziehen sich auf den größten von DAB PUMPS verwendeten luftgekühlten Dieselmotor).

4. ELEKTROANSCHLUSS

ACHTUNG: DIE EINSCHLÄGIGEN SICHERHEITSVORSCHRIFTEN EINHALTEN

- 4.1.  **Der Elektroanschluss muss von qualifiziertem Fachpersonal (siehe Punkt 2.1) und unter Einhaltung der im Anwenderland geltenden Sicherheitsvorschriften erstellt werden.**

- 4.2.  Die Versorgungsspannung und -frequenz kontrollieren. Von den Angaben des Motortypenschilds abweichende Werte können den Motor unrettbar beschädigen.

- 4.3.  Die Drähte des Stromkabels an das Klemmenbrett der Schalttafel anschließen, **wobei dem Erddraht Priorität einzuräumen ist.**

Für den Schaltplan der Schalttafel und die entsprechenden Angaben wird auf die beiliegende Dokumentation verwiesen.

5. ANSCHLÜSSE DER DIESELMOTORPUMPE

Die beiden Kabel mit rotem Klemmendeckel über die mitgelieferten Klemmen an die Positivpole der beiden Anlasserbatterien der Dieselmotorpumpe anschließen.



AB DIESEM AUGENBLICK KANN DIE DIESELMOTORPUMPE AUTOMATISCH AUF GRUND VON ABSINKEN DES ANLAGENDRUCKS ANLAUFEN!!! DEN WAHLSCHALTER DER MOTORPUMPENTAFEL AUF DER POSITION 0 HALTEN.

6. FUNKTIONSKONTROLLE DER GRUPPE**6.1. FUNKTIONSKONTROLLE DER ELEKTROPUMPE**

- a) Den Hauptschalter der Tafel der Elektropumpe auf 1 (ON) stellen. Die Drehrichtung der Elektropumpe kontrollieren, indem sie **für einige Augenblicke** mit der START-Taste angelassen wird, dann von der Lüfterradseite aus prüfen, ob der Motor im Uhrzeigersinn dreht. Andernfalls am Klemmenbrett zwei beliebige **Versorgungsdrähte der Elektropumpentafel austauschen**.
- b) Den Wahlschalter der Elektropumpentafel auf die Position AUT stellen.
- c) Ein Ventil der Anlage öffnen (oder das manuelle Anlaufventil der Pumpe, in der Nähe der Druckwächter).
- d) Das Anlaufen der Elektropumpe prüfen.
- e) Das Ventil der Anlage schließen (oder das manuelle Anlaufventil der Pumpe, in der Nähe der Druckwächter).
- f) Die Anlage unter Druck setzen.
- g) Die Elektropumpe mit der STOPP-Taste an der Schalttafel anhalten.

Für die Kontrolle des mangelnden Anlaufs der Elektropumpe wird auf die Betriebsanleitung der Elektropumpe verwiesen.

**ACHTUNG: WÄHREND DES BETRIEBS DER ELEKTROPUMPE:**

- Die Anlage auf eventuelle Leckagen untersuchen und gegebenenfalls die Elektropumpe anhalten.
- Der Kontakt für die Anzeige der laufenden Elektropumpe schließt und kann die eventuell angeschlossenen Alarme auslösen.

6.2. FUNKTIONSKONTROLLE DER KOMPENSATIONSPUMPE (PILOTPUMPE)

Die Kompensationspumpe (oder Pilotpumpe) ist eine Hilfspumpe, die für geringe Wasserentnahmen aktiviert wird. Sie läuft bei einem höheren Anlaufdruck der Hauptpumpen an und hält bei Wiederherstellung des Anlagendrucks an. Sie ist nicht obligatorisch vorgeschrieben, aber empfehlenswert, damit im Falle von Leckagen in der Anlage überflüssige Anlaufvorgänge der Hauptpumpen vermieden werden können.

- a) Den Hauptschalter der Tafel der Elektropumpe auf 1 (ON) stellen. Die Drehrichtung der Kompensationspumpe (oder Pilotpumpe) kontrollieren, indem der entsprechende Wahlschalter **für einige Augenblicke** auf MAN gestellt wird, dann von der Lüfterradseite aus prüfen, ob der Motor im Uhrzeigersinn dreht. Andernfalls am Klemmenbrett zwei beliebige **Versorgungsdrähte an der Kompensationspumpentafel (oder Pilotpumpentafel) austauschen**.
- b) Den Wahlschalter der Elektropumpentafel auf die Position AUT stellen.
- c) Einen Hydranten der Anlage öffnen.
- d) Das Anlaufen der Kompensationspumpe (oder Pilotpumpe) kontrollieren
- e) Den Hydranten schließen.
- f) Sicherstellen, dass die Elektropumpe AUTOMATISCH anhält.

6.3. FUNKTIONSKONTROLLE DER DIESELMOTORPUMPE

- a) Den Hauptschalter der Tafel der Dieselmotorpumpe auf 1 (ON) stellen. Ein elektrisches 230V Heizgerät (die bei luftgekühlten Motoren unter der Ölwanne, und bei wassergekühlten Motoren am Kopf angebracht wird) bringt das Öl (oder das Wasser) auf eine Mindesttemperatur, damit das Anlaufen der Motorpumpe erleichtert wird.



Wenn die Dieselmotorpumpe erstmals vor Ort in Betrieb gesetzt wird, muss der Alarm für mangelndes Anlaufen überprüft werden. (EN 12845 10.9.13.2 – UNI 10779)
Für weitere Informationen siehe Betriebsanleitung der Schalttafel.

- b) Den Wahlschalter der Tafel der Dieselmotorpumpe auf die Position AUT stellen.
- c) Ein Ventil der Anlage öffnen (oder das manuelle Anlaufventil der Pumpe – Bez. 5)
- d) Das Anlaufen der Motorpumpe prüfen.
- e) Das Ventil der Anlage schließen (oder das manuelle Anlaufventil der Pumpe – Bez. 5).
- f) Sicherstellen, dass die am Display angezeigte Drehzahl pro Minute den Angaben am Datenschild des Gashebels entspricht, und den Gashebel gegebenenfalls entsprechend dieser Daten justieren.
- g) Die Anlage unter Druck setzen.
- h) Die Motorpumpe mit der STOPP-Taste an der Schalttafel anhalten.

**ACHTUNG: WÄHREND DES BETRIEBS DER DIESELMOTORPUMPE:**

- Die Anlage auf eventuelle Leckagen untersuchen und gegebenenfalls die Motorpumpe anhalten.
- Der Kontakt für die Anzeige der laufenden Motorpumpe schließt und kann die eventuell angeschlossenen Alarme auslösen.

Im Falle des mangelnden Anlaufens führt die Dieselmotorpumpe abwechselnd an den beiden Batterien sechs Anlaufversuche durch (EN 12845 Punkt 10.9.7.2 – UNI 10779). Der Status der laufenden Dieselmotorpumpe wird von einem Geschwindigkeitssensor am Motor erfasst. Wenn die Motorpumpe nach sechs Versuchen noch nicht angelaufen ist, werden an der Schalttafel die folgenden Einrichtungen aktiviert:

- eine Kontrolllampe zur Anzeige des mangelnden Anlaufens,
- ein Alarmkontakt für mangelndes Anlaufen.

6.4. GRUPPEN MIT MEHREREN PUMPEN

Die Norm EN 12845 – UNI 10779 sieht verschiedene Lösungen mit einer oder mehreren Pumpen mit ähnlichen Merkmalen vor:

- sind ZWEI Pumpen installiert, liefert jede Pumpe die Gesamtliefermenge der Anlage (100%),
- sind DREI Pumpen installiert, liefert jede Pumpe 50% der Gesamtliefermenge.

Bei Gruppen mit mehr als einer Pumpe mit Speisung mit überragender Zuverlässigkeit oder duplizierter Speisung, ist immer nur eine Pumpe elektrisch (10.2). Daraus ergibt sich, dass die Gruppen **im Falle von Speisung mit überragender Zuverlässigkeit oder duplizierter Speisung** wie folgt zusammengesetzt sind:

- a) 1 Elektropumpe (100%),
- b) 1 Dieselmotorpumpe (100%),
- c) 1 Elektropumpe + 1 Dieselmotorpumpe (von denen jede 100% liefert),
- d) 1 Elektropumpe + 2 Dieselmotorpumpen (von denen jede 50% liefert),
- e) 3 Dieselmotorpumpen (von denen jede 50% liefert).

Bei Einzelspeisung besteht keine Begrenzung der Zahl der Elektropumpen.

DAB liefert die Anlagen in der “modularen” Version, bestehend aus separaten Einheiten, so dass alle oben beschriebenen Versionen zusammengestellt werden können. Mit dem VERBINDUNGSROHR (siehe Zeichnung auf Seite 47) die Sammelrohre können so miteinander verbunden werden, dass ein einziges Druckrohr entsteht.

Die Saugteile, die Schalttafeln, usw., bleiben separat, wie von der Norm EN 12845 – UNI 10779 vorgeschrieben.

7. REGELMÄSSIGE WARTUNG

Die gesamte, der Norm EN 12845 – UNI 10779 entsprechende Feuerlöschanlage, einschließlich der Feuerlöschpumpengruppe **muss stets in perfekt leistungsfähigem Zustand gehalten werden.** Aus diesem Grund ist die regelmäßige Wartung besonders wichtig.

Laut EN 12845 Punkt 20.1.1 – UNI 10779 muss der Benutzer:

- ein Inspektions- und Kontrollprogramm einhalten;
- ein Programm für Proben, Kundendienst und Wartung ausarbeiten;
- alle Aktivitäten belegen und aufzeichnen und diese Unterlagen in einem speziellen, im Gebäude verwahrten Register ablegen.

Der Benutzer muss dafür sorgen, dass das Programm für Proben, Kundendienst und Wartung vertraglich vom Installateur der Anlage oder einer anderen Firma mit gleicher Qualifizierung durchgeführt wird.

7.1. WÖCHENTLICHE KONTROLLE (mindestens alle 7 Tage durchzuführen)

Die wöchentliche Kontrolle der Feuerlöschanlage EN 12845 – UNI 10779 sieht die Prüfung und den Vermerk der folgenden Werte vor:

- Druck der Manometer,
- Wasserstand in den Tanks – Wasserreservoirs,
- die korrekte Anordnung der Sperrventile.

Für die Probe des automatischen Anlaufens der Pumpen die nachstehend beschriebene Prozedur befolgen:

- Die Kraftstoff- und Schmierölstände der Dieselmotoren kontrollieren.
- Das Ventil für manuelles Anlaufen der Pumpe öffnen (Bez. 5).
- Das Anlaufen der Pumpe prüfen und den Anlaufdruck vermerken.
- Das Ventil für manuelles Anlaufen schließen.

Im Falle eines Dieselmotors diesen mindestens 5 Minuten lang laufen lassen.

- Die Pumpe mit der STOPP-Taste an der Schalttafel anhalten.

NUR FÜR DIESELMOTORPUMPEN DURCHZUFÜHRENDE OPERATIONEN

- Sofort nach dem Anhalten wird die **Dieselmotorpumpe** mit der Taste für Probe des manuellen Anlaufens “OPERATE MANUAL START” **erneut gestartet**
- Die Pumpe mit der STOPP-Taste an der Schalttafel anhalten.

7.2. MONATLICHE KONTROLLE

Mit einem Säureprüfer **den Säurestand und die Säuredichte aller Zellen der Anlassbatterien** kontrollieren.

Sollte die Säuredichte niedrig sein, das Batterieladegerät kontrollieren und eventuell die Batterien auswechseln.

7.3. VIERTELJÄHRLICHE KONTROLLE (mindestens alle 13 Wochen durchzuführen – siehe EN 12845 Punkt 20.3.2 – UNI 10779)

- Die Anlage auf eventuelle Änderungen kontrollieren, wie andere Risikoklasse, usw.
- Sprinkler, Rohrleitungen, Rohrleitungshalterungen kontrollieren (siehe EN 12845 Punkt 20.3.3.2 – UNI 10779).
- Die Pumpen anlassen und Druck und Fördermenge kontrollieren.
- Die Funktion der eventuellen Generatoren – Stromerzeuger kontrollieren.
- Die korrekte Anordnung der Sperrventile kontrollieren.
- Die korrekte Funktion der sekundären Stromversorgung von den Dieselmotoren kontrollieren.

7.4. HALBJÄHRLICHE KONTROLLE (mindestens alle 6 Monate durchzuführen – siehe EN 12845 Punkt 20.3.3 – UNI 10779)

- Die Trocken-Alarmventile kontrollieren (in der Anlage).
- Die Funktion der Alarme im Kontrollraum und/oder bei der Feuerwehr kontrollieren.

7.5. JÄHRLICHE KONTROLLE (mindestens alle 12 Monate durchzuführen – siehe EN 12845 Punkt 20.3.4 – UNI 10779)

- Druck und Fördermenge der Pumpen mit den Werten am Typenschild vergleichen.
- Den Alarm für mangelndes Anlaufen der Dieselmotorpumpe gemäß EN 12845 Punkt 10.9.7.2 – UNI 10779 kontrollieren.

(die sechs Anlaufversuche, abwechselnd an den beiden Batterien durchführen).

Nach den sechs Versuchen das Einschalten der folgenden Einrichtungen an der Schalttafel prüfen.

- der Kontrolllampe zur Anzeige des nicht erfolgten Anlaufens,
- des Alarmkontakts für mangelndes Anlaufen.

Sofort nach dem Test den Motor umgehend mit der Taste für die Probe des manuellen Anlaufens “OPERATE MANUAL START” wieder einschalten.

- Die Funktion der Schwimmerventile und der Filter in den Tanks kontrollieren.

7.6. DREIJÄHRIGE KONTROLLE

- Die Außenseite und das INNERE der Tanks auf Korrosion untersuchen und gegebenenfalls den Schutz erneuern.
- Die Sperr- und Rückschlagventile kontrollieren und eventuell austauschen.

7.7. ZEHNJÄHRIGE KONTROLLE

Nach höchstens 10 Jahren sämtliche Tanks reinigen und den inneren Zustand untersuchen.

8. EINSTELLUNG DER GRUPPE

8.1. JUSTIERUNG DER DRUCKWÄCHTER

Die Norm EN 12845 – UNI 10779 schreibt zwei Druckwächter pro Pumpe vor, von denen jeder Druckwächter in Reihe geschaltete Ruhekontakte hat.

Das Öffnen eines beliebigen Druckwächters löst das Anlaufen der Pumpe aus.

Falls für die Druckwächter eine andere Eichung als die der Werkseinstellung erzielt werden soll, sind bei der Prüfung der Pumpeinheit folgende Anleitungen zu befolgen:

- den Typ des in der Pumpengruppe installierten Druckwächters,
- die an den Typenschildern der einzelnen Pumpen angegebenen Höchstdrücke,
- den in der Norm EN 12845 – UNI 10779 angegebenen Grenzwert, gemäß dem die beiden Druckwächter so justiert sein müssen, dass die Pumpe anläuft bei einem **Druck bei geschlossener Druckleitung x 0,8**.
- Bei Anlagen mit zwei Pumpen läuft die zweite Pumpe an bei einem **Druck bei geschlossener Druckleitung x 0,6**.

Druckwächter Danfoss Typ KP

Die beiden Schrauben lösen und den Deckel abnehmen.

Die Feststellschraube oberhalb der Einstellschrauben lösen.

Den oberen Druckgrenzwert an der Regelskala START-STOPP (Aufschrift RANGE) einstellen, indem auf die Kreuzschlitzschraube eingewirkt wird.

Anschließend den unteren Druckgrenzwert mittels Differentialskala (Aufschrift DIFF) einstellen, indem auf die Sechskantschraube eingewirkt wird.

Die Feststellschraube wieder festschrauben.

Den Deckel wieder aufsetzen und die beiden Schrauben einschrauben

Druckwächter Klockner Moeller Typ MCS

Die 4 Schrauben lockern und den Deckel abnehmen.

Die Blockierschraube “B” in einem der 12 Löcher des Einstellknopfes “A” ausschrauben. (Abbildung 1)

Durch Drehen im Uhrzeigersinn des Einstellknopfes “A” werden die Anlauf- und Anhaltedrucke der Pumpe gleichzeitig erhöht.

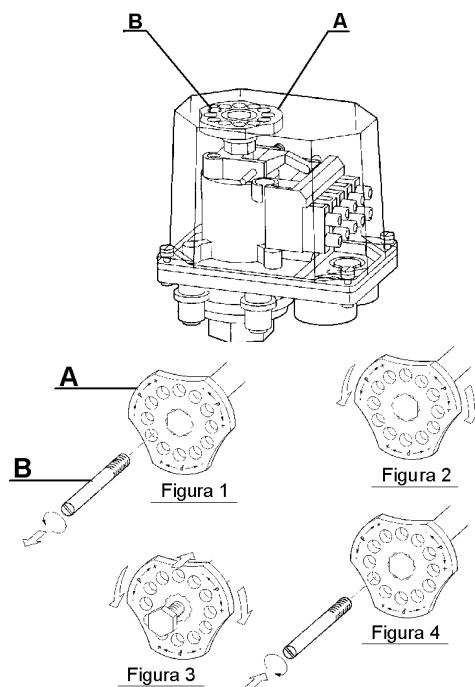
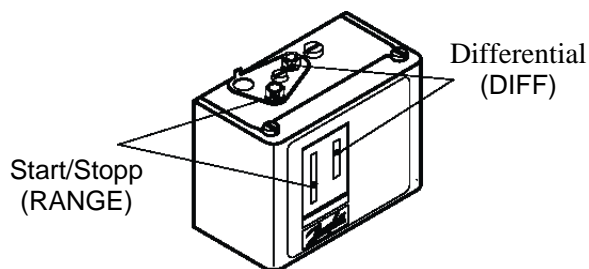
Durch Drehen im Gegenuhrzeigersinn werden sie vermindert. (Abbildung 2)

Durch Eindrücken des Einstellknopfes “A” und Drehen im Gegenuhrzeigersinn wird die Differenz zwischen Anlaufdruck und Anhaltedruck der Pumpe erhöht (der Anlaufdruck wird vermindert, der Anhaltedruck bleibt gleich).

Durch Eindrücken des Einstellknopfes “A” und Drehen im Uhrzeigersinn wird die Differenz verringert. (Abbildung 3)

Die Blockierschraube “B” wieder in das Loch des Einstellknopfes “A” einsetzen, das einem der beiden Gewinde unterhalb des Knopfes am nächsten ist und festschrauben. (Abbildung 4)


Den Deckel wieder anbringen und die 4 Schrauben festschrauben.



9. KOMPENSATIONSPUMPE

9.1. Die Pumpengruppen können mit einer selbstansaugenden Kompensationspumpe, Modell JET, geliefert werden, die mittels einer Rückschlagklappe und eines Kugelsperrventils mit dem Druckrohr verbunden sind.

Der Saugteil bleibt hingegen, wie bei jeder Pumpe einer Anlage gemäß EN 12845 – UNI 10779, unabhängig.

9.2.  Den Steuer-Druckwächter der Kompensationspumpe immer bei **höheren** Anlauf- und Anhaltedrücken als die anderen Pumpen halten. Dies ist unerlässlich, damit diese Pumpe ihre Kompensationsaufgabe kleiner Druckabfälle der Anlage erfüllen kann, bevor die Elektropumpen und die Haupt-Motorpumpe anlaufen.

10. WARTUNG

10.1. All unsere Anlagen werden einer rigorosen Abnahmeprüfung der Elektrik und Hydraulik unterzogen.

Funktionsmängel sollten nur schwerlich vorkommen und sind zumeist auf externe Ursachen zurückzuführen oder rein zufällig.

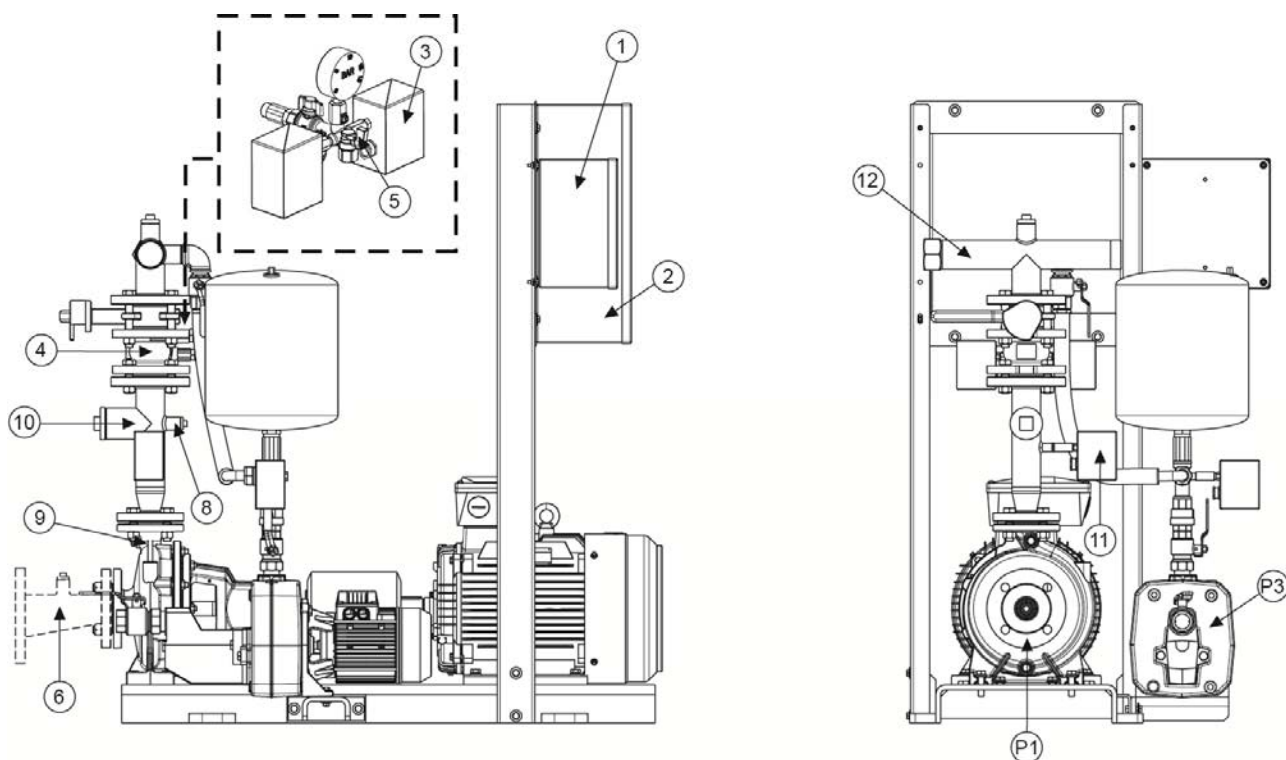
10.2. Die nachstehende Tabelle soll einige Hinweise zur Abhilfe von Funktionsstörungen geben.

STÖRUNGEN	MÖGLICHE URSACHEN	ABHILFEN
EINE PUMPE DER GRUPPE FÜLLT NICHT.	<ol style="list-style-type: none"> 1. Durchmesser der Saugleitung zu klein; zu viele Fittings, die bruske Richtungsänderungen der Saugleitung verursachen; Siphon-Effekt. 2. Saugleitung verstopft. 3. Luftsickerungen an der Saugleitung der Pumpe. 4. Bodenventil verstopft oder blockiert. 5. Sperrventile am Saugteil teilweise verschlossen 	<ol style="list-style-type: none"> 1. Kontrollieren, ob die Ansaugleitung korrekt gemäß der Anweisungen des Absatzes "Installation" erstellt ist. 2. Reinigen oder Auswechseln. 3. Mittels Druckprobe die perfekte Dichtigkeit von Anschlüssen, Verbindungen, Leitungen prüfen. 4. Reinigen oder Auswechseln. 5. Ganz öffnen.
EINE PUMPE DER GRUPPE LÄUFT NICHT AN.	<ol style="list-style-type: none"> 1. Hauptschalter der Spannungsversorgung und/oder Hauptschalter des Hilfskreises ausgeschaltet (auf Position "0"). 2. Wärmeschutzschalter des Transformators und/oder des Hilfskreises defekt oder ausgelöst. 3. Die Anlassbatterien der Dieselmotorpumpe sind nicht effizient. 4. Stromkreis unterbrochen. 	<ol style="list-style-type: none"> 1. Einschalten, indem sie auf die Position "1" gestellt werden, und kontrollieren, ob sich die beiden grünen Kontrolllampen für korrekte Spannung an der Schalttafel einschalten. 2. Falls defekt, ersetzen. Falls ausgelöst, zurückstellen. 3. Die Effizienz des Batterieladegeräts an der Motorpumpentafel kontrollieren (Kontrolle der Stromaufnahme mittels Amperemeter an der Motorpumpentafel) Wenn die Batterien nicht effizient sind, diese ersetzen. 4. Mit einem Tester den Punkt der Unterbrechung suchen und reparieren.
DIE STOPP-TASTE HÄLT DIE PUMPE NICHT AN.	<ol style="list-style-type: none"> 1. Beträchtliche Wasserverluste in der Anlage, weswegen sich der Druck nicht über dem Öffnungsdruck des Druckwächter stabilisiert (zirka 1,5 bar über dem Schließdruck des Druckwächters, d.h. des Anlaufdrucks von Elektropumpe und Motorpumpe). 2. An den Klemmen wurde eine Brücke für den Anschluss des Saugtankschwimmers eingesetzt (bei Ansaugung über dem Wassergefälle) 	<ol style="list-style-type: none"> 1. Die Anschlüsse, Verbindungen, Leitungen kontrollieren. 2. Bei Ansaugung unter dem Wassergefälle die Brücke entfernen. Bei Ansaugung über dem Wassergefälle den Schwimmer für den Saugtank einsetzen.
DIE GRUPPE LIEFERT NICHT DIE ERFORDERTEN CHARAKTERISTIKEN.	<ol style="list-style-type: none"> 1. Die gewählte Gruppe ist zu klein für die Merkmale der Anlage 2. Wasserverbrauch zu hoch im Vergleich zur Fördermenge der Wasserversorgung (Tank, Brunnen, Wasserleitung, usw.) 3. Falsche Drehrichtung der Motoren. 4. Eine oder mehrere Pumpen sind verstopft. 5. Leitungen verstopft. 6. Bodenventile verstopft oder blockiert (Gruppe über dem Wassergefälle). 7. Sperrventile am Saug- und Druckteil teilweise verschlossen 8. Luftsickerungen an der Ansaugleitung der Pumpen. 	<ol style="list-style-type: none"> 1. Durch eine passende Gruppe ersetzen. 2. Die Fördermenge der Wasserversorgung erhöhen. 3. Gemäß den Anweisungen unter Absatz "Anlassen" ändern. 4. Pumpenkörper und Laufräder demontieren und reinigen und ihren einwandfreien 5. Zustand sicherstellen. 6. Reinigen oder Auswechseln. Reinigen oder Auswechseln. 7. Ganz öffnen. 8. Mittels Druckprobe die perfekte Dichtigkeit von Anschlüssen, Verbindungen, Leitungen prüfen.

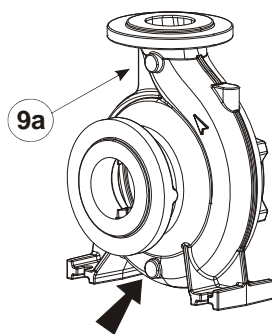
STÖRUNGEN	MÖGLICHE URSACHEN	ABHILFEN
EINE ODER MEHRERE PUMPEN DER GRUPPE DREHEN BEIM ANHALTEN IN DIE FALSCHER RICHTUNG.	<ol style="list-style-type: none"> 1. Die betreffenden Rückschlag- oder Bodenventile schließen nicht richtig oder sind blockiert. 2. Die betreffende Ansaugleitung ist undicht. 	<ol style="list-style-type: none"> 1. Dichtigkeit und korrekte Funktion kontrollieren. 2. Mittels Druckprobe die Dichtigkeit prüfen.
EINE PUMPE DER GRUPPE LÄUFT NACH DEM ANHALTEN NICHT MEHR AN.	<ol style="list-style-type: none"> 1. Sicherungen des Motors durchgebrannt. 2. Die Spule des betreffenden Schützes erhält keinen Strom. 3. Schützspule unterbrochen. 4. Der betreffende Steuerungs-Druckwächter erhält den Anlagendruck nicht. 5. Steuerungs-Druckwächter defekt. 	<ol style="list-style-type: none"> 1. Auswechseln. 2. Mit einem Tester den Stromkreis bis zur Spule kontrollieren und die eventuell festgestellte Unterbrechung reparieren. 3. Auswechseln. 4. Anschlussstutzen ausbauen und reinigen. 5. Auswechseln.
DER MOTOR EINER ELEKTROPUMPE DER GRUPPE VIBRIERT.	<ol style="list-style-type: none"> 1. Sicherung des Motors durchgebrannt. 2. Basis des Sicherungssockels gelockert oder defekt. 3. Kontakte des betreffenden Schützes verschlissen oder defekt. 4. Pumpe blockiert. 5. Lager verschlissen. 6. Stromkabel schadhaf. 	<ol style="list-style-type: none"> 1. Auswechseln. 2. Falls gelockert, festziehen. Falls defekt, ersetzen. 3. Schütz auswechseln. 4. Befreien. 5. Auswechseln. 6. Kontrollieren und reparieren.

BRANDBLUSGROEP VOLGENS EN 12845 – UNI 10779 NORMEN

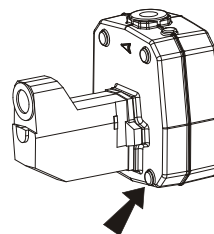
1 elektropomp KDN + stuurpomp



Elektrische Hoofdpomp



Elektrische Pilotpomp



LET OP!

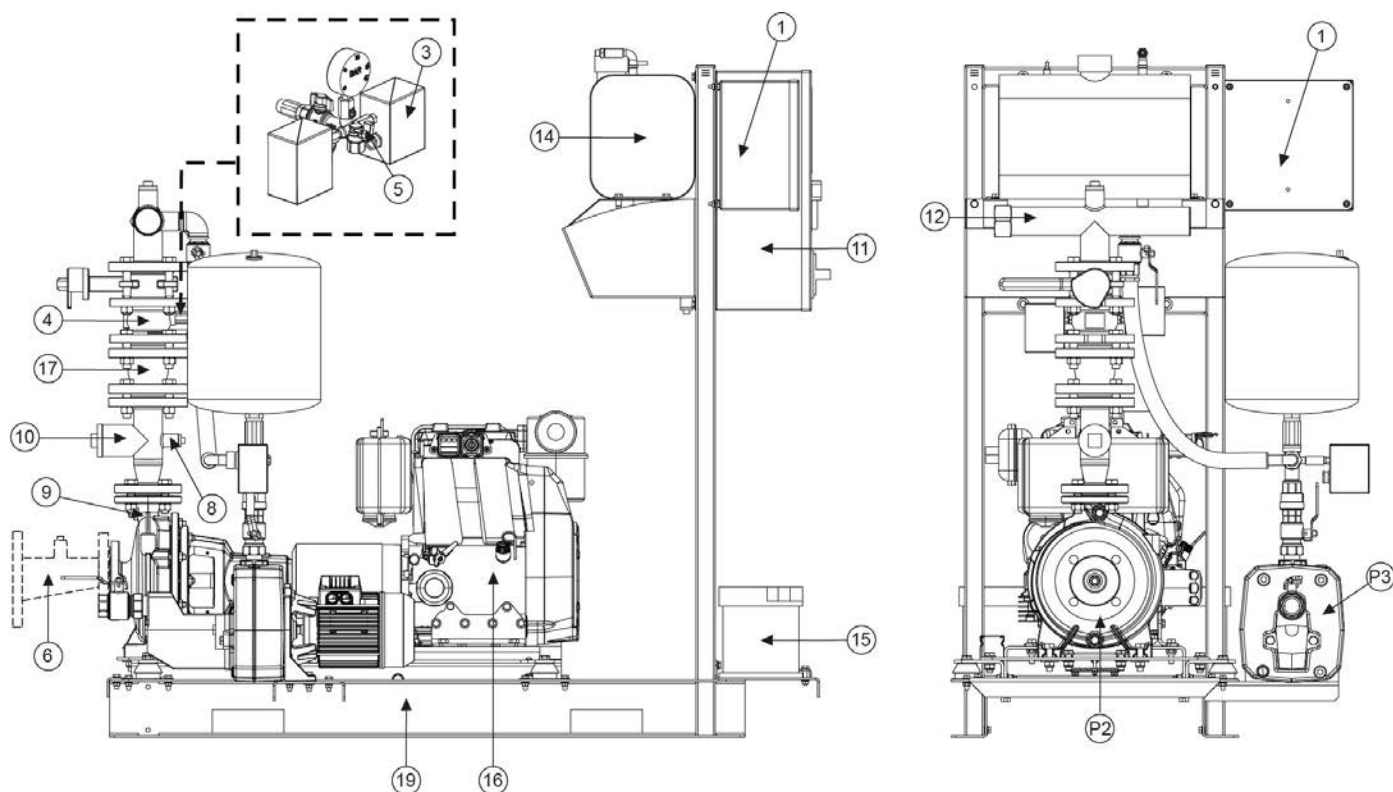
DE GROEP WORDT GELEVERD MET DE AFVOERDOP VAN HET POMPHUIS LOSGESCHROEFD!
DE AFVOERDOP BEVINDT ZICH IN HET ZAKJE DAT AAN DE GROEP BEVESTIGD IS!

- | | |
|---------------------------------------|---|
| P1 Elektropomp | 6 Excentrieke zuigmof (OPTIE) |
| P3 Stuurpomp | 8 Aansluiting 1/2" – test terugslagklep |
| 1 Schakelpaneel stuurpomp | 9 Pompontluchting en recirculatie 3/8" |
| 2 Schakelpaneel elektropomp | 10 Aansluiting 2"
aan te sluiten op bodem voedingsreservoir |
| 3 Drukschakelaars start pomp | 11 Drukschakelaar Pomp in beweging |
| 4 Terugslagklep | 12 Perscollector |
| 5 Klep voor handbediende start | |

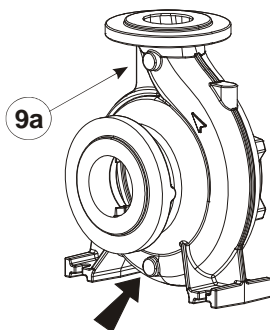
BRANDBLUSGROEP VOLGENS EN 12845 – UNI 10779 NORMEN

Tot 11kW

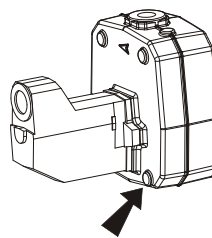
1 dieselmotorpomp KDN + stuurpomp



Elektrische Hoofdpomp



Elektrische Pilotpomp



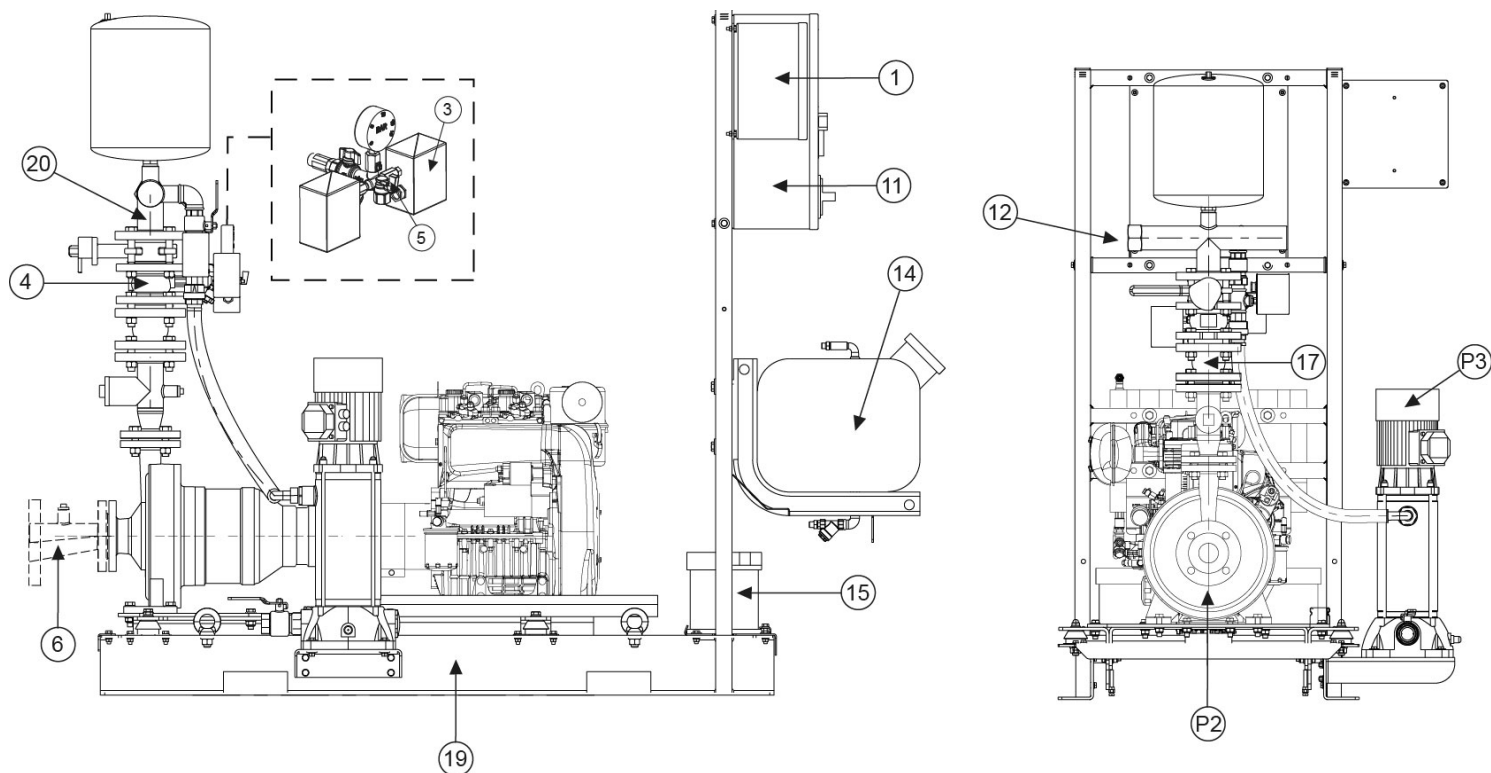
LET OP!

DE GROEP WORDT GELEVERD MET DE AFVOERDOP VAN HET POMPHUIS LOSGESCHROEFD!
DE AFVOERDOP BEVINDT ZICH IN HET ZAKJE DAT AAN DE GROEP BEVESTIGD IS!

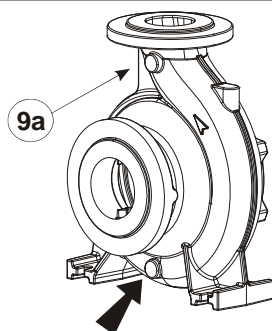
- | | |
|--|---|
| P2 Dieselmotorpomp | 10 Aansluiting 2”
aan te sluiten op bodem voedingsreservoir |
| P3 Stuurpomp | 11 Schakelpaneel dieselmotorpomp |
| 1 Schakelpaneel stuurpomp | 12 Perscollector |
| 3 Drukschakelaars start pomp | 14 Reservoir dieselmotorpomp |
| 4 Terugslagklep | 15 Startaccu's dieselmotorpomp |
| 5 Klep voor handbediende start | 16 Dieselmotor |
| 6 Excentrieke zuigmof (OPTIE) | 17 Trillingdempende koppeling |
| 8 Aansluiting 1/2” – test terugslagklep | 19 Onderstel (bevestigbaar aan de grond) |
| 9 Pompontluchting en recirculatie 3/8” | |

BRANDBLUSGROEP VOLGENS EN 12845 – UNI 10779 NORMEN

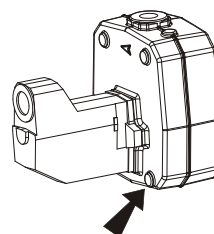
1 dieselmotorpomp KDN + stuurpomp



Elektrische Hoofdpomp



Elektrische Pilotpomp



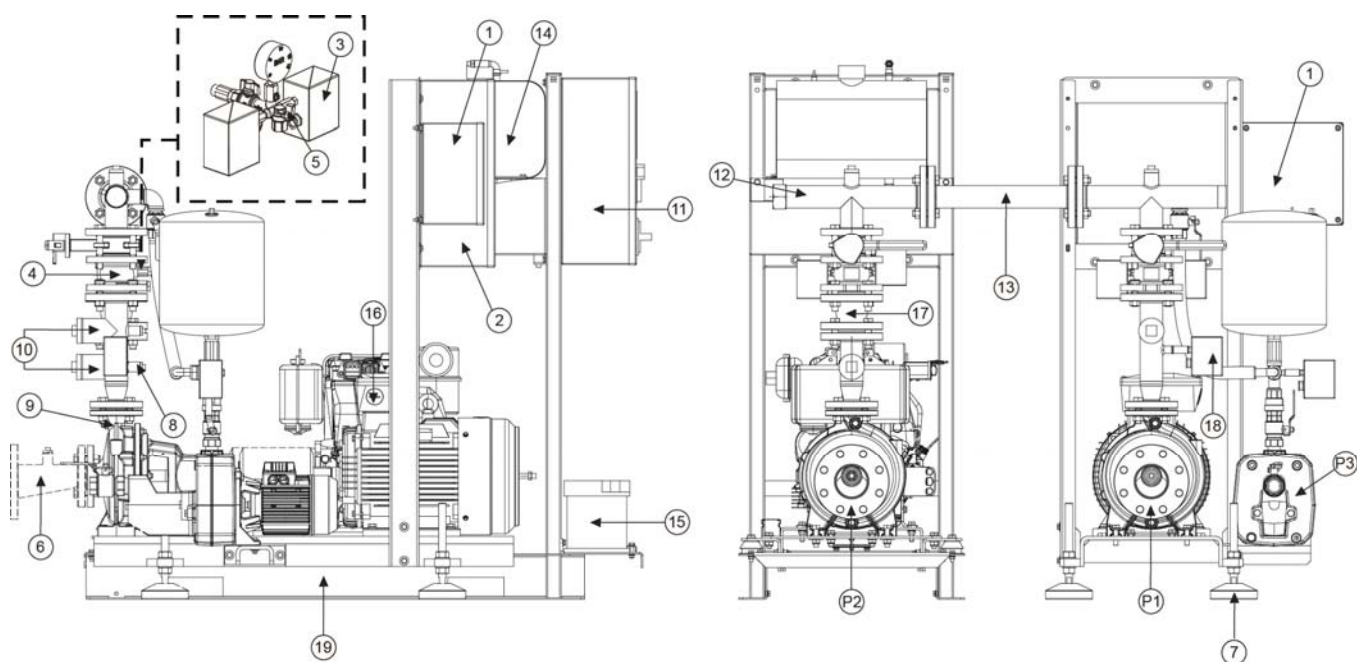
LET OP!

DE GROEP WORDT GELEVERD MET DE AFVOERDOP VAN HET POMPHUIS LOSGESCHROEFD!
DE AFVOERDOP BEVINDT ZICH IN HET ZAKJE DAT AAN DE GROEP BEVESTIGD IS!

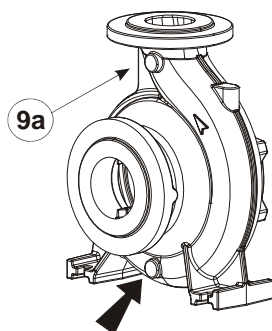
- | | |
|--|--|
| P2 Dieselmotorpomp | 11 Schakelpaneel dieselmotorpomp |
| P3 Stuurpomp | 12 Perscollector |
| 1 Schakelpaneel stuurpomp | 14 Reservoir dieselmotorpomp 50 liter (meer dan 50 liter apart van het frame installeren) |
| 3 Drukschakelaars start pomp | 15 Startaccu's dieselmotorpomp |
| 4 Terugslagklep | 17 Trillingdempende koppeling |
| 5 Klep voor handbediende start | 19 Onderstel (bevestigbaar aan de grond) |
| 6 Excentrieke zuigmof (OPTIE) | 20 Smoorafsluitklep |
| 10 Aansluiting 2" aan te sluiten op bodem voedingsreservoir | |

BRANDBLUSGROEP VOLGENS EN 12845 – UNI 10999 NORMEN

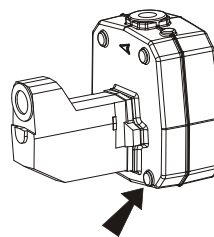
1 dieselmotorpomp + 1 elektropomp KDN + stuurpomp



Elektrische Hoofdpomp



Elektrische Pilotpomp



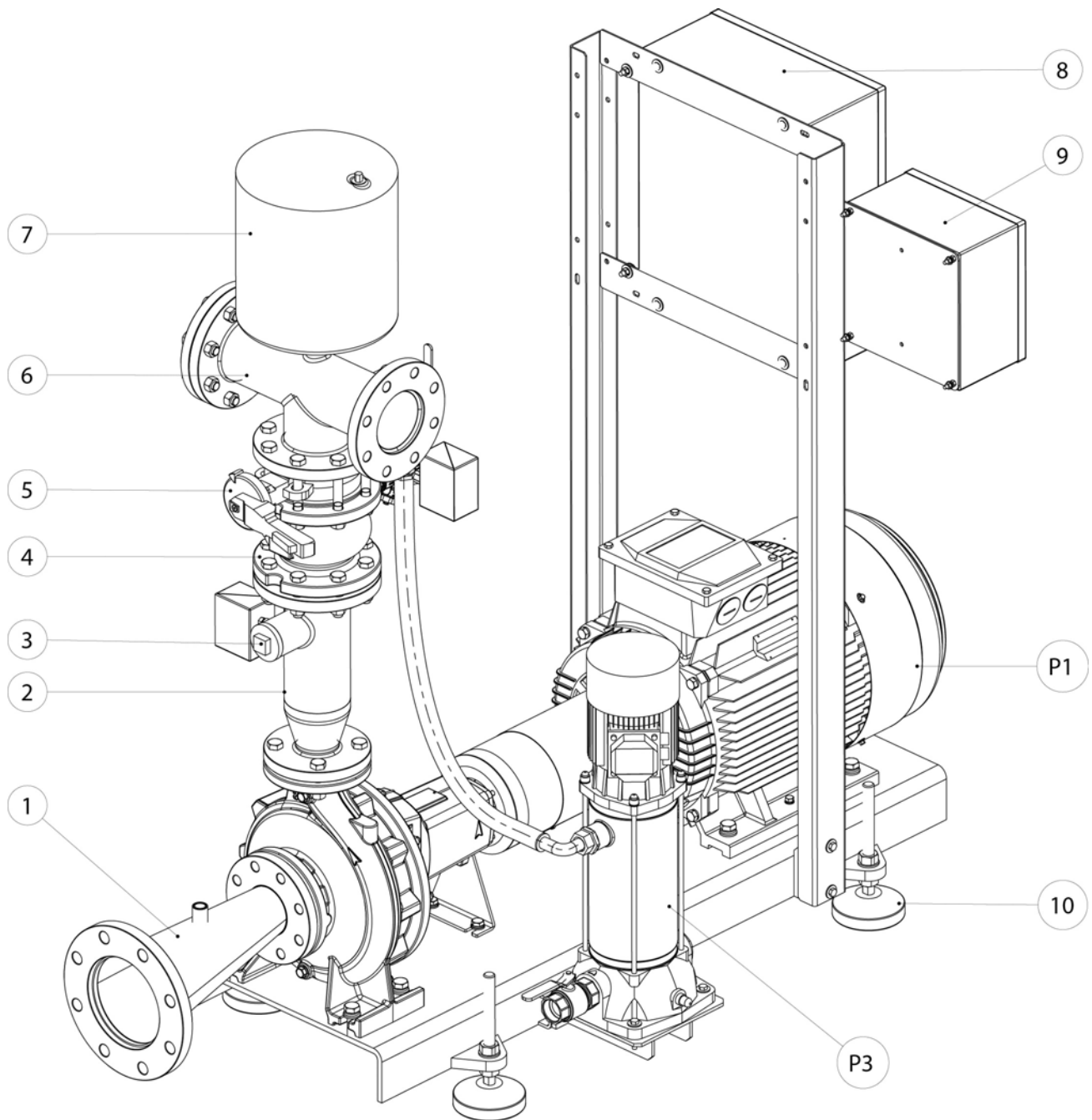
LET OP!

DE GROEP WORDT GELEVERD MET DE AFVOERDOP VAN HET POMPHUIS LOSGESCHROEFD!
DE AFVOERDOP BEVINDT ZICH IN HET ZAKJE DAT AAN DE GROEP BEVESTIGD IS!

- | | |
|--|---|
| P1 Elektropomp | 9 Pompontluchting en recirculatie 3/8” |
| P2 Dieselmotorpomp | 10 Aansluiting 2”
aan te sluiten op bodem voedingsreservoir |
| P3 Stuurpomp | 11 Schakelpaneel dieselmotorpomp |
| 1 Schakelpaneel stuurpomp | 12 Perscollector |
| 2 Schakelpaneel elektropomp | 13 Verbindingscollector
dieselmotorpomp naar elektropomp |
| 3 Drukschakelaars start pomp | 14 Reservoir dieselmotorpomp |
| 4 Terugslagklep | 15 Startaccu’s dieselmotorpomp |
| 5 Klep voor handbediende start | 16 Dieselmotor |
| 6 Excentrieke zuigmof (OPTIE) | 17 Trillingdempende koppeling |
| 7 Verstelbare poten (bevestigbaar aan de grond) | 18 Drukschakelaar Pomp in beweging |
| 8 Aansluiting 1/2” – test terugslagklep | 19 Onderstel (bevestigbaar aan de grond) |

BRANDBLUSGROEP VOLGENS EN 12845 - UNI 10779 NORMEN

Elektropomp + Stuurpomp



P1 Elektropomp KDN met afstandkoppeling

P3 Stuurpomp (OP AANVRAAG)

1 Excentrieke zuigmof

2 Persmof

3 Aansluiting aanzuigreservoir

4 Terugslagklep

5 Smoorafsluitklep

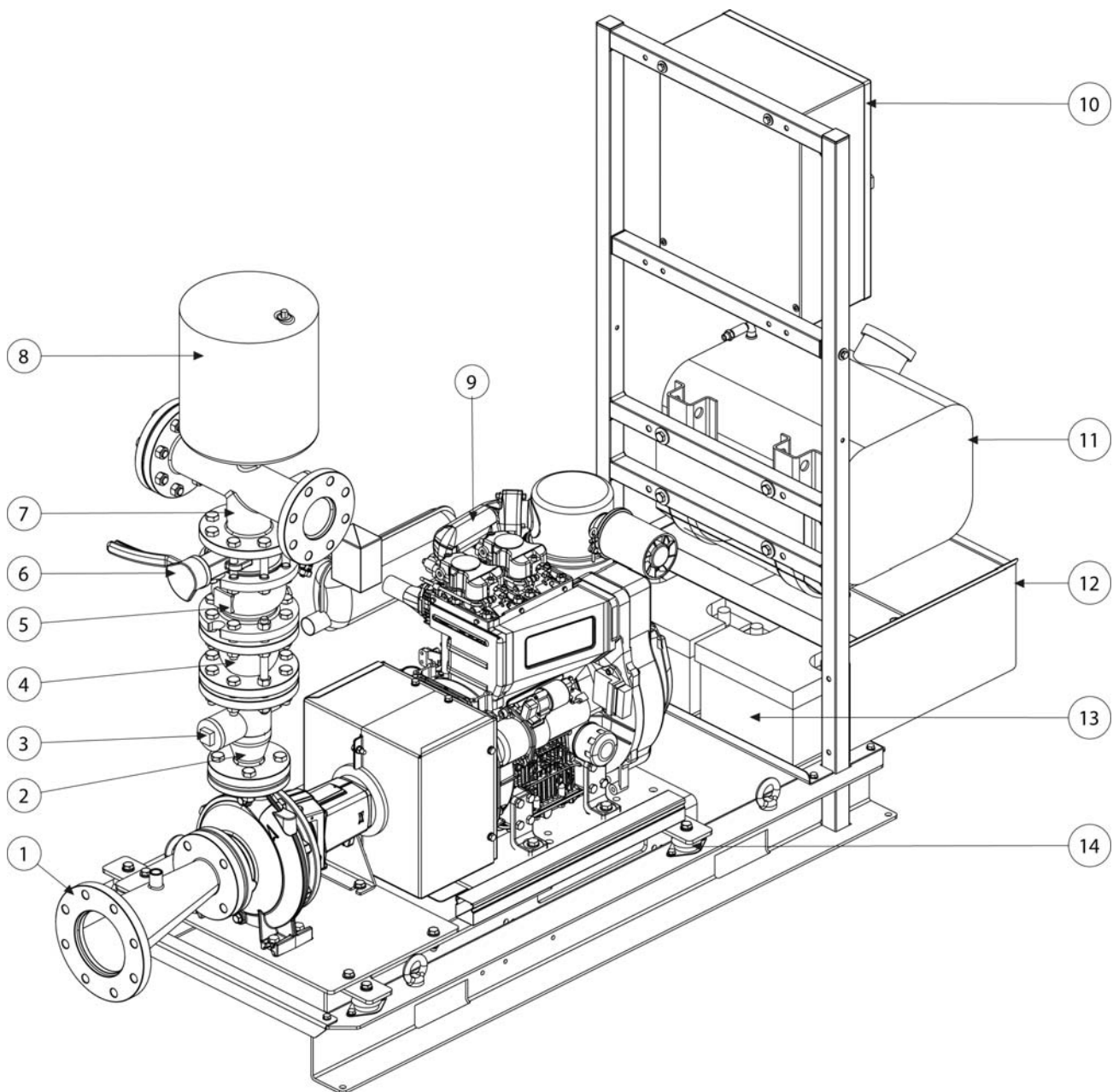
6 Persverzamelleiding

7 Expansievat

8 Schakelpaneel elektropomp

9 Schakelpaneel stuurpomp

10 Verstelbare poten

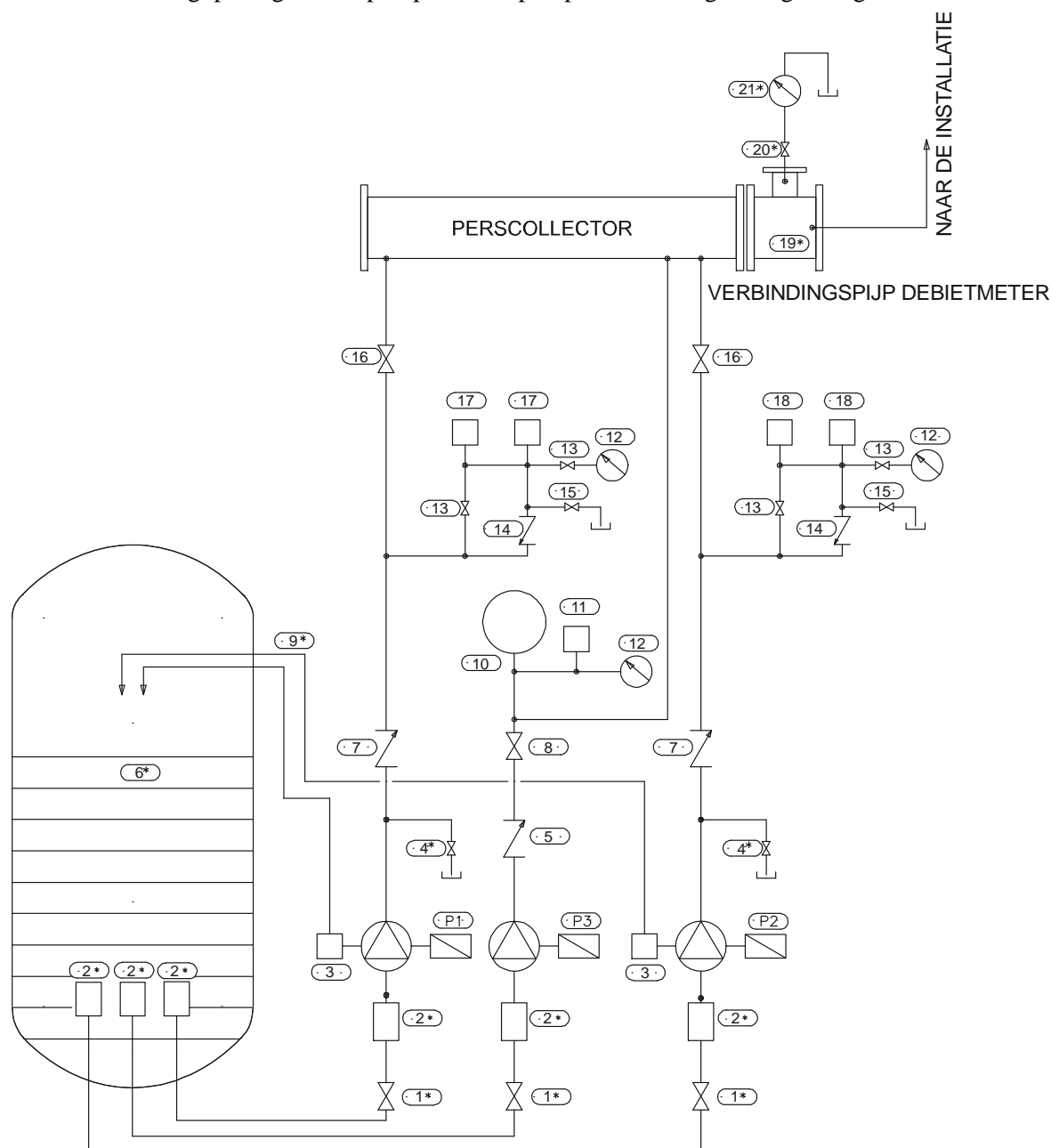
BRANDBLUSGROEP VOLGENS EN 12845 - UNI 10779 NORMEN**Motorpomp**

- | | | | |
|----------|------------------------------|-----------|--|
| 1 | Excentrieke zuigmof | 8 | Vaso espansione |
| 2 | Persmof | 9 | Dieselmotor |
| 3 | Aansluiting aanzuigreservoir | 10 | Schakelpaneel |
| 4 | Elastische koppeling | 11 | Reservoir dieselmotorpomp 50 liter (meer dan 50 liter apart van het frame installeren) |
| 5 | Terugslagklep | 12 | Opvangbak diesel (OPTIE) |
| 6 | Smoorafsluitklep | 13 | Startbatterijen |
| 7 | Persverzamelleiding | 14 | Antitrilpoot |
| 6 | Dieselmotor | | |

BRANDBLUSGROEP EN 12845 – UNI 10779

HYDRAULISCH SCHEMA VOEDING ONDER DE WATERSPIEGEL

Volgens EN 12845 verdient installatie onder de waterspiegel de voorkeur, met minstens 2/3 van het niveau van het reservoir boven de zuigopening van de pompen. Elke pomp heeft een eigen zuigleiding van minimaal 65mm.



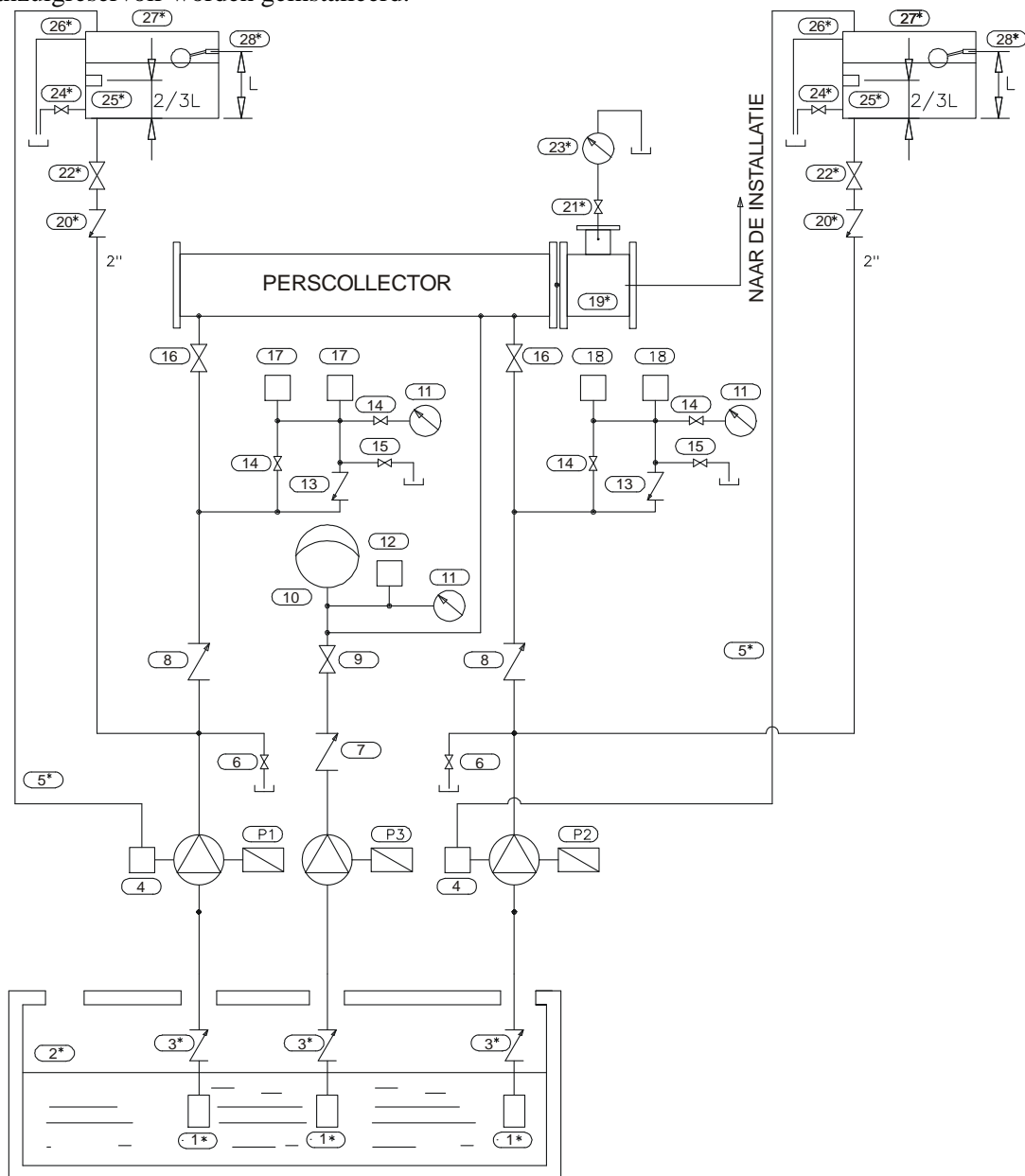
* Componenten en materialen die NIET zijn inbegrepen bij de levering van de groep brandbluspompen

- | | |
|--|--|
| P1 Voedingspomp nr.1 | 13 Afsluitklep drukschakelaar |
| P2 Voedingspomp nr.2 | 14 Terugslagklep circuit voor handmatige test |
| P3 Stuurpomp | 15 Handbediende testklep hoofdpomp |
| 1* Afsluitklep aanzuiging | 16 Afsluitklep perszijde |
| 2* Zuigfilter | 17 Drukschakelaar start elektropomp nr.1 |
| 3 Pompontluchting en recirculatie | 18 Drukschakelaar start elektropomp nr.2 |
| 4* Testklep / terugslagklep | 19* Verbindingspijp debietmeter |
| 5 Terugslagklep | 20* Afsluitklep debietmeter |
| 6* Waterreserve | 21* Debietmeter |
| 7 Terugslagklep | |
| 8 Afsluitklep perszijde | |
| 9* Leiding voor pompontluchting en recirculatie | |
| 10 Membraanexpansievat | |
| 11 Drukschakelaar stuurpomp | |
| 12 Manometer | |

BRANDBLUSGROEP EN 12845 – UNI 10779

HYDRAULISCH SCHEMA VOEDING BOVEN DE WATERSPIEGEL

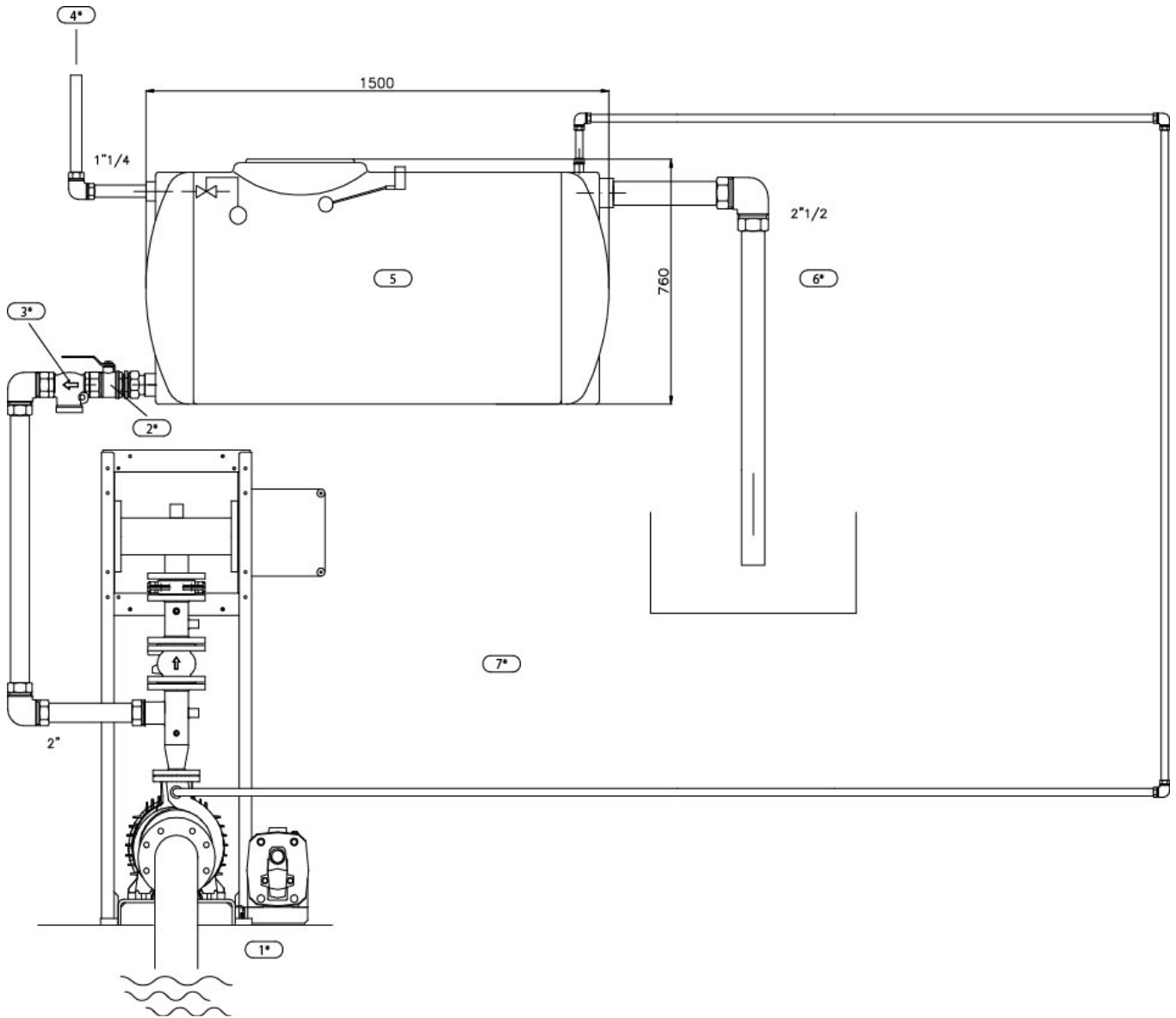
In de installatie boven de waterspiegel moet de afstand tussen aanzuiging pompen en minimum niveau bak kleiner dan 3,2 m zijn. Voor iedere pompaanzuiging dient een voetklep te worden geïnstalleerd. Voor iedere hoofdpomp moet een aanzuigreservoir worden geïnstalleerd.



* Componenten en materialen die NIET zijn inbegrepen bij de levering van de groep brandbluspompen

- | | |
|--|---|
| P1 Voedingspomp nr.1 | 14 Afsluiter drukschakelaar |
| P2 Voedingspomp nr.2 | 15 Handbediende testklep hoofdpomp |
| P3 Stuurpomp | 16 Afsluitklep perszijde |
| 1* Zuigfilter | 17 Drukschakelaar start elektropomp nr.1 |
| 2* Waterreserve | 18 Drukschakelaar start elektropomp nr.2 |
| 3* Voetklep | 19* Verbindingspijp debietmeter |
| 4 Pompontluchting en recirculatie | 20* Terugslagklep voedingsleiding |
| 5* Leiding voor pompontluchting en recirculatie | 21* Afsluitklep debietmeter |
| 6* Testklep / terugslagklep | 22* Afsluitklep voedingsleiding |
| 7 Terugslagklep | 23* Debietmeter |
| 8 Terugslagklep | 24* Afvoerklep reservoir |
| 9 Afsluitklep perszijde | 25* Vlotter reservoir |
| 10 Membraanexpansievat | 26* Overloop |
| 11 Manometer | 27* Voedingsreservoir |
| 12 Drukschakelaar stuurpomp | 28* Aanvulling reservoir |
| 13 Terugslagklep circuit voor handmatige test | |

BRANDBLUSGROEP EN 12845 – UNI 10779
AANZUIGRESERVOIR VOOR INSTALLATIES BOVEN DE WATERSPIEGEL



*** Componenten en materialen die NIET zijn inbegrepen bij de levering van de groep brandbluspompen**

- | | |
|--|---|
| <p>1* Vulleiding 2"</p> <p>2* Kogelklep 2"</p> <p>3* Terugslagklep 2"</p> <p>4* Vullen via de waterleiding</p> | <p>5 Elektrische vlotter voor starten van de pomp wanneer het reservoir voor 2/3 leeg is</p> <p>6* Overloop</p> <p>7* Pompontluchting en recirculatie – 3/8"</p> |
|--|---|

	pag.
1. INHOUD	
1. ALGEMEEN	78
2. WAARSCHUWINGEN	78
2.1. Gekwalificeerd technisch personeel	78
2.2. Veiligheid	78
2.3. Verantwoordelijkheid	78
3. INSTALLATIE	78
3.7 Handelingen die moeten worden uitgevoerd om de dieselmotorpomp te starten	79
3.10 Uitlaatgas dieselmotorpompen	80
3.11. Ventilatie voor dieselmotor	80
4. ELEKTRISCHE AANSLUITING	80
5. AANSLUITINGEN DIESELMOTORPOMP	80
6. CONTROLE VAN DE WERKING VAN DE GROEP	81
6.1. Controle van de werking van de elektropomp	81
6.2. Controle van de werking van de compensatie-elektropomp (stuurpomp)	81
6.3. Controle van de werking van de dieselmotorpomp	81
6.4. Groepen met meer pompen	82
7. PERIODIEK ONDERHOUD	82
7.1. Wekelijkse controle	82
7.2. Maandelijks controle	82
7.3. Driemaandelijks controle	82
7.4. Halfjaarlijkse controle	82
7.5. Jaarlijkse controle	83
7.6. Driejaarlijkse controle	83
7.7. Tienjaarlijkse controle	83
8. AFSTELLING VAN DE GROEP	83
8.1. Instelling drukschakelaars	83
9. COMPENSATIE-ELEKTROPOMP	84
10. ONDERHOUD	84
10.2 Opsporen en verhelpen van storingen	84

1. ALGEMEEN



Lees deze documentatie aandachtig door alvorens met de installatie te beginnen. De installatie en de functionering moeten voldoen aan de veiligheidsvoorschriften die van kracht zijn in het land waar het product wordt geïnstalleerd. De gehele operatie moet volgens beproefde technische regels worden uitgevoerd en dient te worden overgelaten aan gekwalificeerd technisch personeel (paragraaf 2.1) dat beschikt over de door de geldende normen vereiste kwalificaties. Het veronachtzamen van de veiligheidsvoorschriften kan niet alleen een gevaar opleveren voor persoonlijk letsel en schade aan de apparatuur, maar doet ook ieder recht op reparaties binnen de garantie vervallen.

U dient deze handleiding zorgvuldig te bewaren om hem ook na de eerste installatie op ieder gewenst moment te kunnen raadplegen.

2. WAARSCHUWINGEN

2.1. Gekwalificeerd technisch personeel



De installatie dient te worden verricht door vakbekwaam en gekwalificeerd personeel, dat beschikt over de technische kwalificaties die door de binnen het vakgebied geldende voorschriften worden vereist.

Onder gekwalificeerd personeel verstaat men personen die op grond van hun vorming, ervaring en opleiding en op grond van hun kennis van de betreffende normen, voorschriften, maatregelen voor het voorkomen van ongevallen en van de bedrijfsomstandigheden, door de verantwoordelijke voor de veiligheid van het systeem zijn geautoriseerd om alle noodzakelijke werkzaamheden te verrichten en die bij het uitvoeren van deze werkzaamheden elk gevaar weten te herkennen en vermijden (definitie technisch personeel IEC 60634)

2.2. Veiligheid

Het gebruik is uitsluitend toegestaan indien voor het elektrische systeem veiligheidsmaatregelen zijn genomen overeenkomstig de normen die van kracht zijn in het land waar het product geïnstalleerd is (voor Italië CEI 64/2).


2.3. Verantwoordelijkheid





De fabrikant is niet verantwoordelijk voor de goede functionering van de groep of voor eventuele door de groep veroorzaakte schade, indien het product onklaar gemaakt of gewijzigd werd en/of wanneer men het product buiten het aanbevolen werkbereik heeft laten werken of zonder onze bedienings- en beveiligingspanelen.

Daarnaast aanvaardt de fabrikant geen enkele aansprakelijkheid voor mogelijke onnauwkeurigheden in dit instructiehandboek, indien deze te wijten zijn aan druk- of transcriptiefouten. De fabrikant behoudt zich het recht voor die wijzigingen aan de producten aan te brengen die hij noodzakelijk of nuttig acht, zonder hiermee de fundamentele eigenschappen van de producten te veranderen.

3. INSTALLATIE

3.1.  De groep moet geïnstalleerd worden in een goed geventileerde ruimte, beschermd tegen de weersomstandigheden en bij een omgevingstemperatuur niet lager dan 4°C (10°C indien er ook motorpompen geïnstalleerd zijn) en niet hoger dan 40°C. Stel de groep zodanig op dat men geen problemen ondervindt bij het uitvoeren van eventuele onderhoudswerkzaamheden.


- 3.2.  Verzeker u ervan dat de leidingen van de installatie op autonome wijze gedragen worden en niet met hun gewicht op de collectors van de groep rusten, om vervormingen of breuk van componenten te vermijden.
- 3.3. Het verdient de aanbeveling de zuig- en persleidingen op de installatie aan te sluiten middels trillingdempende koppelingen, **met name in het geval dat er dieselmotorpompen geïnstalleerd zijn.**
- 3.4.  Verzeker u ervan dat de watervoedingsbron over dusdanige eigenschappen beschikt dat de afname van het bij de voorziene bedrijfscondities benodigde debiet altijd verzekerd is.
- 3.5. Volg bij het realiseren van het zuigtraject alle voorzorgsmaatregelen die noodzakelijk zijn om de drukverliezen tot een minimum te beperken en de vorming van luchtzakken te voorkomen, onder andere:
- Installeer de groep zo dicht mogelijk bij de voedingsbron.
 - Rust iedere pomp uit met een eigen zuigleiding (EN 12845 – UNI 10779).
 - Plaats de zuigleidingen horizontaal of met een licht aflopende helling in de richting van de groep.
 - Vermijd het gebruik van elleboogstukken of verbindingstukken die bruske richtingsveranderingen veroorzaken. Gebruik indien nodig bochten met een wijde buigstraal.
 -



Vermijd het “sifon” effect aan de zuigzijde: gevaar voor uitschakeling van de pompen!

- 3.6. De verticale afstand tussen de aanzuiging van de pomp en het minimumniveau van het water mag niet meer dan 3,2 meter bedragen. (EN 12845 punt 10.6.2.3 – UNI 10779)
- 3.7. **HANDELINGEN DIE MOETEN WORDEN UITGEVOERD OM DE DIESELMOTORPOMP TE STARTEN**
ALLE DIESEL MOTORPOMPGROEPEN WORDEN DROOG AFGELEVERD, ZONDER GASOLIE, MOTOROLIE EN KOELMIDDEL!
DE GROEP MAG PAS GESTART WORDEN NADAT HIJ GEVULD IS MET GASOLIE, MOTOROLIE EN KOELMIDDEL!



- 3.8.  **ALS DE EERSTE START VAN DE POMPGROEP MET DIESELMOTOR MEER DAN 6 MAANDEN NA DE TESTDATUM PLAATSVINDT, MOET ER EEN BUITENGEWONE ONDERHOUDSBEURT WORDEN UITGEVOERD (ZOALS AANGEGEVEN IN DE HANDLEIDING VAN DE DIESELMOTOR DIE BIJ DE MOTORPOMP WORDT GELEVERD) VOORDAT DE GROEP VOOR HET EERST MAG WORDEN GESTART. DIT IS NODIG OM NA TE GAAN OF ER GEEN SCHADE IS VEROORZAAKT DOOR DE LANGE INACTIEVE PERIODE.**

- Vul het reservoir van de dieselmotorpomp met gasolie tot aan het maximumniveau, om een autonomie van 3-4-6 uur te garanderen volgens de risicoklasse van de installatie (EN 12845 punt 10.9.6 – UNI 10779).
De motorpompgroepen van DAB garanderen een autonomie van 6 uur.
- VUL DE MOTOR MET SMEEROLIE, zoals aangegeven in onderstaande tabel. (controleer het smeeroliepeil van de motor door middel van de peilstok).**
- Vul het luchtaanzuigfilter met speciale olie, zie de instructies die bij de dieselmotor zijn geleverd. (waar voorzien).

DIESELMOTOR	TYPE SMEEROLIE	OLIEHOEVEELHEID	TYPE KOELMIDDEL Uitvoering met dieselmotor met radiator
7.1 kW (15LD500 K 3B7961)	5W-40 / 10W-40	1.5 liter	NEE
11 kW (25LD 425/2 4B3560)	15W-40	2 liter	NEE
15 kW (12LD 477/2 4B3550)	15W-40	3 liter	NEE
19 kW (9LD 626/2 4B3520)	15W-40	2,8 liter	NEE
26 kW (11LD 626/3 4A27G0)	15W-40	5 liter	NEE
37 kW (D703 E0)	15W-40	5 liter	3,7 liter (1,5 antivries + 2,2 water)
53 kW (D703 TE0)	15W-40	8 liter	3,7 liter (1,5 antivries + 2,2 water)
73,5 kW (D754 TPE2)	10W-40	8,8 liter	5 liter (2 antivries + 3 water)
110,3 kW (D756 IPE2)	10W-40	12,3 liter	7,5 liter (3 antivries + 4,5 water)
145 kW (N45 MNTF 41.10 145KW)	10W-40	9,5 liter	9,5 liter (4 antivries + 5,5 water)
164 kW (N45 MNTF 40.10 164KW)	10W-40	9,5 liter	9,5 liter (4 antivries + 5,5 water)
197 kW (N67 MNT F42 197KW)	10W-40	12,8 liter	8,5 litri (3 antivries + 5,5 water)

DAB behoudt zich het recht voor om motoren of delen hiervan zonder voorafgaande kennisgeving te veranderen, voor informatie verwijzen wij u daarom altijd naar de handleiding van de dieselmotor die bij de motorpomp wordt geleverd.

3.9. De dieselmotorpomp is weliswaar betrouwbaarder dan een elektropomp (hij werkt ook in geval van black out), maar heeft aan de andere kant speciale maatregelen om lawaai, trillingen, vervuiling door uitlaatgassen en oververhitting te voorkomen.

Hieronder vindt u enkele maatregelen die getroffen dienen te worden om een optimale werkingsefficiëntie te verkrijgen.

3.10. UITLAATGAS DIESELMOTORPOMPEN

Voer de uitlaatgassen tot buiten de ruimte door middel van een speciale leiding (niet meegeleverd), die verbonden is met de uitlaatdemper die bij de dieselmotorpomp wordt geleverd.

De uitlaatleiding kan langs het plafond of langs de vloer worden gevoerd.

De leiding moet beschermd worden tegen de weersomstandigheden en voorzien zijn van een draineerpunt voor het afvoeren van eventuele condens.

Om overschrijding van de maximumwaarde van tegendruk bij de afvoer (600 mm H₂O voor motoren met luchtkoeling en 1000 mm H₂O voor motoren met drukvulling – met waterkoeling) te voorkomen, wordt bovendien aanbevolen de volgende aanwijzingen in acht te nemen:

- Bij voorkeur een uitlaatgasleiding met een lengte van hooguit 10 meter gebruiken.
- Bij een lengte tot 10 meter, mag de diameter van de leiding gelijk aan of groter dan de diameter van de dieseluitleiding zijn.
- Bij een lengte van meer dan 10 meter, is de diameter van de leiding gelijk aan de diameter van de uitlaat (in mm), vermenigvuldigd met de lengte van de leiding (in meters) en gedeeld door 8.
Bijvoorbeeld: Leiding van 12 meter met uitlaat dieselmotor van 45 mm = (45 mm X 12 m):8 = 68 mm. Dus een leiding met een lengte van 12 m moet minimaal een diameter van 68 mm hebben.
- Het aantal voor de leiding gebruikte bochten dient zoveel mogelijk te worden beperkt (maximaal 6) en er dienen bij voorkeur bochten met wijde buigstraal te worden gebruikt.

3.11. VENTILATIE VOOR DIESELMOTOR

Voor een optimale werking dient de door de motor en de afvoerleidingen uitgestraalde warmte tot buiten de pompkamer te worden afgevoerd en moet een toereikende aanvoer van verbrandingslucht verzekerd zijn.

In de meeste gevallen is de natuurlijke circulatie die veroorzaakt wordt door het temperatuurverschil tussen binnen- en buitenlucht niet voldoende. Men dient daarom te zorgen voor:

- luchtaanvoer door middel van een door een vast rooster afgeschermd gat in de muur,
- gebruik van een ventilator voor afzuiging van de lucht uit de pompkamer.


In het geval van motoren met waterkoeling, moet het oppervlak van de inlaat- en uitlaatluchtgaten **tenminste dezelfde afmetingen hebben als het oppervlak van de radiator.**


In het geval van motoren met luchtkoeling, moet het oppervlak van de gaten groot genoeg zijn om **een luchtdebiet van tenminste 50.000 liter/min te verwerken.**


(technische gegevens hebben betrekking op de grootste dieselmotor die DAB PUMPS gebruikt, met luchtkoeling).

4. ELEKTRISCHE AANSLUITING

LET OP: NEEM DE GELDENDE VEILIGHEIDSVORSCHRIFTEN IN ACHT

4.1.  De elektrische aansluiting mag uitsluitend worden uitgevoerd door gespecialiseerd en gekwalificeerd personeel (zie punt 2.1), in overeenstemming met de veiligheidsvoorschriften die van kracht zijn in het land waar het product geïnstalleerd wordt.

4.2.  Controleer de voedingsspanning en – frequentie. Waarden die afwijken van de waarden die op het motorplaatje vermeld zijn kunnen onherstelbare schade veroorzaken.

4.3.  Geef bij het tot stand brengen van de aansluiting van de draden van de voedingskabel op de klemmenstrook van het bedieningspaneel **prioriteit aan de aarddraad.**

Zie voor het schakelschema en de bijbehorende informatie de bijgevoegde documentatie.

5. AANSLUITINGEN DIESELMOTORPOMP

Sluit de twee kabels met rode klemafdekking aan op de positieve polen van de twee startaccu's van de dieselmotorpomp met behulp van de hiervoor bestemde bijgeleverde klemmen.



VANAF DIT MOMENT KAN DE DIESELMOTORPOMP AUTOMATISCH OPSTARTEN BIJ EEN AFNAME VAN DE DRUK IN HET SYSTEEM!!! HOUD DE KEUZESCHAKELAAR VAN HET PANEEL VAN DE MOTORPOMP IN DE NULSTAND - 0.

6. CONTROLE VAN DE WERKING VAN DE GROEP

6.1. CONTROLE VAN DE WERKING VAN DE ELEKTROPOMP

- a) Zet de hoofdschakelaar van het paneel van de elektropomp op 1 (ON). Controleer de draairichting van de elektropomp door hem **enige ogenblikken** te laten draaien met behulp van de START knop en controleer of, wanneer u vanaf de ventilatorzijde naar de pomp kijkt, de motor met de klok mee draait. Als dit niet zo is, dient u op de klemmenstrook twee willekeurige draden van de **voeding van het paneel van de elektropomp** met elkaar te verwisselen.
- b) Zet de keuzeschakelaar van het paneel van de elektropomp in de stand AUT.
- c) Open een klep van de installatie (of de handmatige startklep van de pomp, in de buurt van de drukschakelaars)
- d) Controleer de start van de elektropomp.
- e) Sluit de klep van de installatie (of de handmatige startklep van de pomp, in de buurt van de drukschakelaars)
- f) Zet de installatie onder druk.
- g) Stop de elektropomp met de STOP knop op het schakelpaneel.

Zie voor de controle bij niet startende elektropomp de instructiehandleiding van de elektropomp.



LET OP! GEDURENDE DE WERKING VAN DE ELEKTROPOMP:

- Controleer de installatie op eventuele waterlekken, en stop de elektropomp zo nodig.
- Het signaleringscontact voor draaiende elektropomp gaat dicht en kan de eventuele aangesloten alarmen activeren.

6.2. CONTROLE VAN DE WERKING VAN DE COMPENSATIE-ELEKTROPOMP (STUURPOMP)

De compensatiepomp (of stuurpomp) is een hulpomp die in werking treedt voor kleine waterhoeveelheden.

De pomp start op een druk die hoger is dan de startdruk van de hoofdpompen en hij stopt op het moment dat de druk in de installatie hersteld is.

Aanwezigheid van een dergelijke pomp is niet verplicht maar wordt aanbevolen om onnodig opstarten van de hoofdpompen in het geval van lekken in de installatie te voorkomen.

- a) Zet de hoofdschakelaar van het paneel van de elektropomp op 1 (ON).
Voor de controle van de draairichting van de compensatie-elektropomp (of stuurpomp), **plaats u voor enkele seconden** de betreffende keuzeschakelaar in de stand MAN en controleert u of de draairichting, gezien van de ventilatorzijde, met de klok mee is.
Als dit niet zo is dient u op de klemmenstrook twee willekeurige draden van de **voeding van het paneel van de compensatie-elektropomp (of stuurpomp)** met elkaar te verwisselen..
- b) Zet de keuzeschakelaar van het paneel van de elektropomp in de stand AUT.
- c) Open een brandkraan van de installatie.
- d) Controleer de start van de compensatie-elektropomp (of stuurpomp)
- e) Sluit de brandkraan.
- f) Controleer of de elektropomp AUTOMATISCH stopt.

6.3. CONTROLE VAN DE WERKING VAN DE DIESELMOTORPOMP

- a) Zet de hoofdschakelaar van het paneel van de dieselmotorpomp op 1 (ON).
Een elektrisch verwarmingselement van 230V (gesitueerd onder het oliecarter voor motoren met luchtkoeling of in de cilinderkop voor motoren met waterkoeling) zal de olie (of het water) op een minimumtemperatuur brengen, om de start van de motorpomp te vergemakkelijken.



Wanneer de dieselmotorpomp voor de eerste maal op de plaats van opstelling in werking wordt gesteld, dient het alarm voor niet startende pomp gecontroleerd te worden (EN 12845 10.9.13.2 – UNI 10779). Zie de instructiehandleiding van het schakelpaneel voor meer informatie.

- b) Zet de keuzeschakelaar van het paneel van de dieselmotorpomp in de stand AUT.
- c) Open een kraan van de installatie (of de klep voor handbediende start van de pomp - ref. 5)
- d) Controleer de start van de motorpomp.
- e) Sluit de kraan van de installatie (of de klep voor handbediende start van de pomp - ref. 5).
- f) Controleer of het aantal toeren/minuut, weergegeven op het display, overeenkomt met de waarde die vermeld is op het plaatje van de acceleratiebediening, stel de acceleratie eventueel af op grond van de op het plaatje vermelde gegevens.
- g) Zet de installatie onder druk.
- h) Stop de motorpomp met de STOP knop op het schakelpaneel.



LET OP! GEDURENDE DE WERKING VAN DE DIESELMOTORPOMP:

- Controleer de installatie op eventuele waterlekken, en stop de motorpomp zo nodig.
- Het signaleringscontact voor draaiende motorpomp gaat dicht en kan de eventuele aangesloten alarmen activeren.

La dieselmotorpomp zal, als hij niet start, beurtelings op de twee accu's verschillende startpogingen uitvoeren (EN 12845 punt 10.9.7.2 – UNI 10779). De conditie van de draaiende dieselmotorpomp wordt gedetecteerd door de snelheidsensor die op de motor gesitueerd is. Indien na zes pogingen de motorpomp nog steeds niet aanslag, worden op het schakelpaneel de volgende inrichtingen geactiveerd:

- een lampje dat signaleert dat de pomp niet gestart is,
- een alarmcontact voor niet startende pomp.

6.4. GROEPEN MET MEER POMPEN

- De EN 12845 – UNI 10779 norm voorziet verschillende oplossingen met één of meer pompen met gelijkwaardige karakteristieken:
- als er TWEE pompen geïnstalleerd zijn, levert iedere pomp de totale opbrengst van de installatie (100%),
 - als er DRIE pompen geïnstalleerd zijn, levert iedere pomp 50% van de totale opbrengst.

Bovendien zal bij groepen met meer dan één pomp die geïnstalleerd is met superieure voeding of dubbele voeding, slechts één pomp elektrisch zijn (10.2).

Hieruit kan men afleiden dat, **in het geval van superieure voeding of dubbele voeding**, de groepen zullen bestaan uit:

- a) 1 elektropomp (100%),
- b) 1 dieselmotorpomp (100%),
- c) 1 elektropomp + 1 dieselmotorpomp (leveren elk 100%),
- d) 1 elektropomp + 2 dieselmotorpompen (leveren elk 50%),
- e) 3 dieselmotorpompen (leveren elk 50%).

In het geval van enkele toevoer, is het aantal elektropompen niet aan beperkingen gebonden.

DAB levert de groepen in “modulaire” uitvoering, in afzonderlijke units, waarmee alle bovengenoemde uitvoeringen kunnen worden samengesteld. Door middel van de VERBINDINGSCOLLECTOR (zie tekening pag. 62) kunnen de collectors verbonden worden, zodat één enkele perscollector wordt verkregen.

De aanzuigingen, de schakelpanelen etc. blijven afgescheiden, zoals voorzien door de norm EN 12845 – UNI 10779.

7. PERIODIEK ONDERHOUD

De hele EN 12845 – UNI 10779 brandblusinstallatie, met inbegrip van de brandbluspompengroep, **moet altijd in perfecte staat van efficiëntie worden gehouden**. Om deze reden is het van fundamenteel belang regelmatig onderhoud uit te voeren.

Volgens de norm EN 12845 punt 20.1.1 UNI 10779 moet de gebruiker:

- een inspectie- en controleprogramma uitvoeren;
- voorzien in een test-, service- en onderhoudsprogramma;
- de activiteiten documenteren en registreren en de documenten bewaren in een speciaal register dat in het gebouw zelf wordt bewaard.

De gebruiker dient ervoor te zorgen dat het test-, service- en onderhoudsprogramma op contract wordt uitgevoerd door de installateur van de installatie of door een andere, voor dergelijke werkzaamheden gekwalificeerd firma.

7.1. WEKELIJKSE CONTROLE (met intervallen van niet meer dan 7 dagen)

De wekelijkse controle van de brandblusgroep EN 12845 – UNI 10779 moeten de volgende waarden worden gecontroleerd en genoteerd:

- druk manometers,
- waterniveau in de reservoirs – waterreserves,
- correcte positie van de afsluitkleppen.

Om de automatische start van de pompen te testen, onderstaande procedure opvolgen:

- Controleer het niveau van de brandstof en de smeerolie van de dieselmotoren.
- Open de klep voor handbediende start van de pomp (ref. 5).
- Controleer de start van de pomp en noteer de startdruk.
- Sluit de klep voor handbediende start.

In het geval van een dieselmotor, laat men deze tenminste 5 minuten werken.

- Stop de pomp met de STOP knop op het schakelpaneel.

HANDELINGEN DIE ALLEEN WORDEN UITGEVOERD VOOR EEN DIESELMOTORPOMP

- Meteen na de stop moet de **dieselmotorpomp onmiddellijk opnieuw worden gestart** met behulp van de knop voor het testen van de handbediende start “OPERATE MANUAL START”.
- Stop de motorpomp met de STOP knop op het schakelpaneel.

7.2. MAANDELIJKSE CONTROLE

Controleer het niveau en de dichtheid van het zuur in alle cellen van de startaccu's met behulp van een dichtheidsmeter.

Als de dichtheid van het zuur laag is, de acculader controleren en de accu's eventueel vervangen.

7.3. DRIEMAANDELIJKSE CONTROLE (met intervallen van niet meer dan 13 weken – zie EN 12845 punt 20.3.2 – UNI 10779)

- Controleer eventuele wijzigingen in de installatie, verandering van risicoklasse etc.
- Controleer sprinkler, leidingen, dragers leidingen (zie EN 12845 punt 20.3.3.2 – UNI 10779).
- Start de pompen en controleer de druk en het debiet.
- Controleer de werking van de eventuele generatoren – elektriciteitsgeneratoren.
- Controleer de correcte positie van de afsluitkleppen.
- Controleer de correcte werking van de secundaire elektrische voeding afkomstig van dieselgeneratoren.

7.4. HALFJAARLIJKSE CONTROLE (met intervallen van niet meer dan 6 maanden – zie EN 12845 punt 20.3.3 – UNI 10779)

- Controleer de alarmkleppen voor werking zonder vloeistof (in de installatie).
- Controleer de werking van de alarmen in de controlekamer en/of de brandweerkazerne.

7.5. JAARLIJKSE CONTROLE (met intervallen van niet meer dan 12 maanden– zie EN 12845 punt 20.3.4 UNI 10779)

- Controleer de druk en het debiet van de pompen en vergelijk ze met de waarden die vermeld zijn op het plaatje met technische gegevens.
- Controleer het alarm voor niet startende dieselmotorpomp overeenkomstig EN 12845 punt 10.9.7.2 – UNI 10779. (voer zes startpogingen uit, beurtelings op beide startaccu's).
Controleer na de zes pogingen of op het schakelpaneel:
- het lampje dat signaleert dat de pomp niet gestart is gaat branden,
- het alarmcontact voor niet startende pomp geactiveerd wordt.
Meteen na de test de motor onmiddellijk overnieuw starten met de handbediende testknop "OPERATE MANUAL START".
- Controleer de werking van de vlotterkleppen en de filters in de reservoirs.

7.6. DRIEJAARLIJKSE CONTROLE

- Controleer de externe en INTERNE corrosie van de reservoirs, herstel eventueel de bescherming.
- Controleer de afsluit- en keerkleppen en vervang ze eventueel.

7.7. TIENJAARLIJKSE CONTROLE

Na niet meer dan 10 jaar alle reservoirs schoonmaken en de interne structuur controleren.

8. AFSTELLINGEN VAN DE GROEP

8.1. INSTELLING VAN DE DRUKSCHAKELAARS

De norm EN 12845 – UNI 10779 voorziet twee drukschakelaars voor iedere pomp, iedere drukschakelaar met normaal gesloten contacten, in serieschakeling.

Het opengaan van willekeurig welke van deze twee drukschakelaars veroorzaakt de start van de pomp.

Wanneer u de drukschakelaars anders wil instellen dan gedurende de beproeving van de pompgroep in de fabriek is gedaan, de volgende instructies uitvoeren:

- het type drukschakelaar dat in de pompgroep geïnstalleerd is,
- de druklimieten die op het plaatje van iedere pomp vermeld zijn,
- de limiet die is aangegeven door de norm EN 12845 – UNI 10779, volgens dewelke de twee drukschakelaars zodanig moeten zijn afgesteld dat de pomp wordt gestart op de volgende waarde: **pompdruk met gesloten perszijde x 0,8.**
- Bij groepen met twee pompen, zal de tweede pomp gestart worden op de volgende waarde: **pompdruk met gesloten perszijde x 0,6.**

Drukschakelaar Danfoss type KP

Haal de 2 schroeven los en verwijder het deksel.

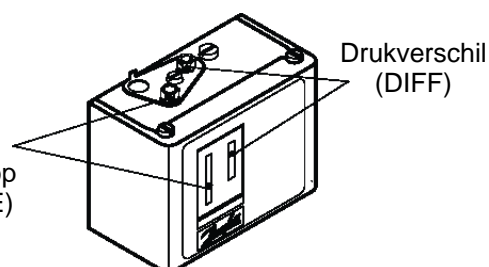
Schroef de blokkeerschroef boven de stelschroeven los.

Stel de bovenlimiet van de druk in op de START-STOP-regelschaal (opschrift "RANGE") door de kruiskopschroef te draaien.

Stel vervolgens de onderlimiet van de druk in via de drukverschilschaal (opschrift "DIFF") door de zeskantschroef te draaien.

Schroef de blokkeerschroef weer vast.

Plaats het deksel terug en haal de 2 schroeven aan.



Drukschakelaar Klockner Moeller type MCS

Draai de 4 schroeven los en verwijder het deksel.

De blokkeerschroef "B" gesitueerd in één van de 12 gaten van de instelschijf "A" losdraaien en verwijderen (afbeelding 1).

Door de instelschijf "A" met de klok mee te draaien worden de startdruk en de stopdruk tegelijkertijd verhoogd.

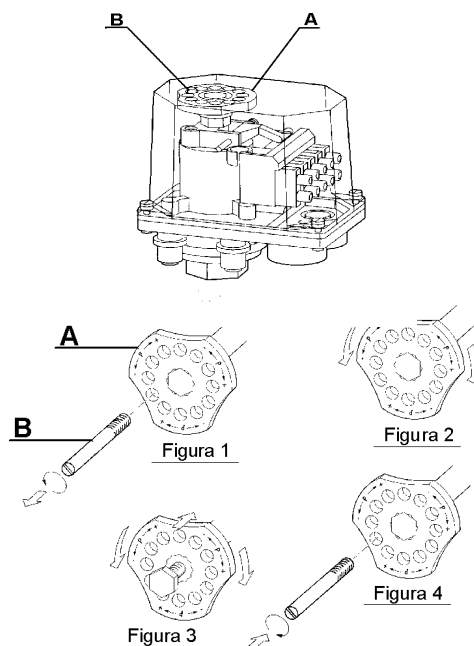
Door de instelschijf tegen de klok in te draaien worden ze verlaagd (afbeelding 2).

Door de instelschijf "A" in te drukken en tegen de klok in te draaien, wordt het verschil tussen de startdruk en de stopdruk van de pomp verhoogd (de startdruk wordt lager terwijl de stopdruk hetzelfde blijft).

Door de instelschijf "A" in te drukken en met de klok mee te draaien, wordt het verschil verkleind (afbeelding 3).

De blokkeerschroef "B" terugplaatsen in het gat van de instelschijf "A" en vastdraaien, zodat hij is uitgelijnd met één van de twee schroefdraden onder de schijf zelf. (afbeelding 4)


Plaats het deksel terug en draai de 4 schroeven vast.



9. COMPENSATIE-ELEKTROPOMP

9.1. De pompgroepen kunnen zijn uitgerust met een zelfaanzuigende compensatiepomp, modellen JET, met de perscollector verbonden via een terugslagklep en een kogelafsluiter.

De aanzuiging daarentegen wordt, zoals voor alle pompen van groepen volgens de normen EN 12845 – UNI 10779, onafhankelijk gehouden.

9.2.  Houd de drukschakelaar die de compensatiepomp aanstuurt altijd afgesteld op start- en stopdrukwaarden die **hoger** zijn dan de anderen. Dit is noodzakelijk opdat deze pomp zijn functie van compensatie van kleine drukverlagingen van de installatie kan uitvoeren alvorens de hoofdelektropompen en -motorpomp te laten starten.

10. ONDERHOUD

10.1. Al onze groepen ondergaan een strenge beproeving voor zowel de elektrische als de hydraulische delen.

Het is daarom niet erg waarschijnlijk dat er zich problemen in de werking voordoen, en als dit gebeurt, is dit te wijten aan externe of toevallige oorzaken.

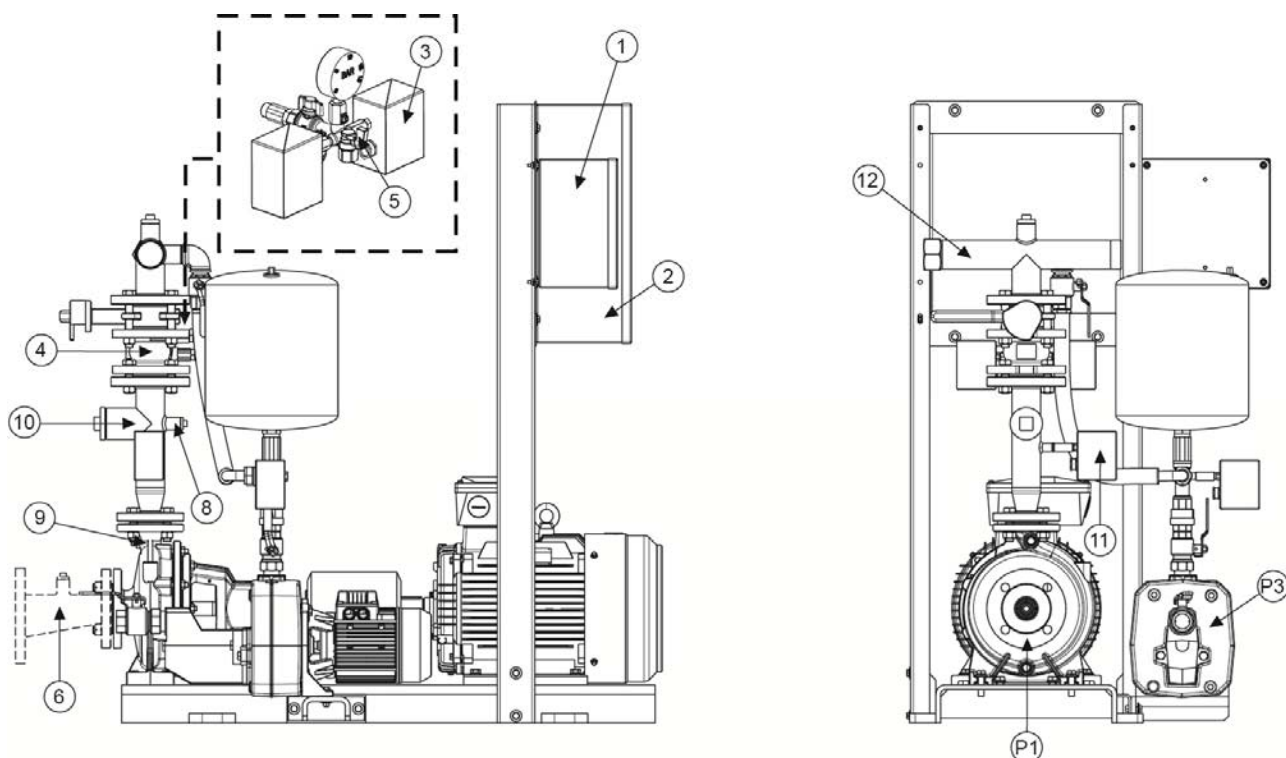
10.2. Hieronder vindt u een tabel met enkele suggesties voor het verhelpen van storingen in de werking van de groep.

STORINGEN	MOGELIJKE OORZAKEN	OPLOSSINGEN
EEN VAN DE POMPEN VAN DE GROEP ZUIGT ZICH NIET VOL.	<ol style="list-style-type: none"> 1. Diameter aanzuigleiding niet groot genoeg; teveel verbindingstukken die bruuske richtingsveranderingen van de zuigleiding veroorzaken; sifoneffect. 2. Zuigleiding verstopt. 3. Luchtinfiltratie in de zuigleiding van de pomp. 4. Voetklep geblokkeerd of verstopt. 5. Afsluitklep in aanzuiging gedeeltelijk gesloten. 	<ol style="list-style-type: none"> 1. Controleren of de zuigleiding correct is uitgevoerd, volgens de aanwijzingen uit de paragraaf "Installatie". 2. Schoonmaken of vervangen. 3. Middels een drukttest de afdichting in de verbindingstukken, in de koppelingen en in de leidingen controleren. 4. Schoonmaken of vervangen. 5. De klep volledig openen.
EEN VAN DE POMPEN VAN DE GROEP START NIET.	<ol style="list-style-type: none"> 1. Hoofdschakelaar aandrijfkracht en/of hoofdschakelaar hulpcircuit uitgeschakeld (in stand "0"). 2. Magnetothermische beveiligingsschakelaars van de transformator en/of het hulpcircuit defect of in werking getreden. 3. Startaccu's dieselmotorpomp werken niet goed. 4. Elektrisch circuit onderbroken. 	<ol style="list-style-type: none"> 1. Schakelaars in stand "1" zetten en controleren of de twee groene lampjes (spanning correct) op het paneel gaan branden. 2. Indien ze defect zijn, vervangen. Indien ze in werking zijn getreden, resetten. 3. De efficiëntie van de acculaders in het paneel van de motorpomp controleren (controle opname met ampèremeters van het motorpomppaneel) Als de accu's niet goed werken, ze vervangen. 4. Met een tester het punt van onderbreking opsporen en repareren.
DE STOPKNOP STOPT DE POMP NIET	<ol style="list-style-type: none"> 1. Omvangrijke waterlekken in de installatie, waardoor de druk zich niet kan stabiliseren boven de openingsdruk van de drukschakelaar (circa 1,5 bar boven de sluitdruk van de drukschakelaar, d.w.z. de startdruk van de elektropomp en de motorpomp). 2. Er is een brug geplaatst op de klemmen voor de aansluiting van de vlotter voor het voedingsreservoir (moet geïnstalleerd worden in het geval van aanzuiging boven de waterspiegel). 	<ol style="list-style-type: none"> 1. De koppelingen, verbindingstukken, leidingen controleren. 2. Verwijder de brug in het geval van aanzuiging onder de waterspiegel. Installeer de vlotter voor het voedingsreservoir in het geval van aanzuiging boven de waterspiegel.

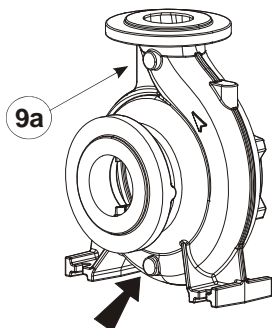
STORINGEN	MOGELIJKE OORZAKEN	OPLOSSINGEN
DE GROEP LEVERT DE GEVRAAGDE KARAKTERISTIEKEN NIET.	<ol style="list-style-type: none"> 1. Keuze van een groep waarvan de dimensies niet toereikend zijn voor de karakteristieken van de installatie. 2. Te hoog waterverbruik ten opzichte van het debiet dat geleverd kan worden door de watervoedingsbron (reservoir, put, waterleiding etc.) 3. Draairichting van de motoren omgekeerd. 4. Eén of meer pompen verstopt. 5. Leidingen verstopt. 6. Voetkleppen verstopt of geblokkeerd (groep met aanzuiging boven de waterspiegel). 7. Afsluitkleppen in aanzuig- en perszijde gedeeltelijk gesloten. 8. Luchtinfiltraties in de zuigleidingen van de pompen van de groep. 	<ol style="list-style-type: none"> 1. De groep vervangen door een groep die geschikt is voor de gevraagde karakteristieken. 2. Het door de watervoedingsbron leverbare debiet verhogen. 3. De draairichting van de motoren veranderen aan de hand van de aanwijzingen uit de paragraaf "Start". 4. De pompen demonteren en het pomphuis en de waaiers schoonmaken en controleren of deze in goede staat zijn. 5. Schoonmaken of vervangen. 6. Schoonmaken of vervangen. 7. De kleppen volledig openen. 8. Middels een druktest de afdichting in de verbindingsstukken, in de koppelingen en in de leidingen controleren.
EEN OF MEER POMPEN VAN DE GROEP DRAAIEN, WANNEER ZE GESTOPT WORDEN, IN TEGENGESTELDE RICHTING.	<ol style="list-style-type: none"> 1. De betreffende terugslag- of voetkleppen sluiten niet goed of zijn geblokkeerd. 2. De betreffende zuigleiding is niet hermetisch afgedicht. 	<ol style="list-style-type: none"> 1. De afdichting en de correcte werking controleren. 2. De afdichting controleren middels een druktest.
EEN VAN DE POMPEN VAN DE GROEP START NIET MEER NADAT HIJ GESTOPT WERD.	<ol style="list-style-type: none"> 1. Motorzekeringen doorgebrand. 2. Er arriveert geen stroom bij de spoel van de contactgever. 3. Spoel van de contactgever onderbroken. 4. De druk van de installatie arriveert niet bij de betreffende bedieningsdrukschakelaar . 5. Bedieningsdrukschakelaar defect. 	<ol style="list-style-type: none"> 1. Vervangen. 2. Met een tester het elektrische circuit tot aan de spoel zelf controleren en de eventuele gevonden onderbreking repareren. 3. Vervangen. 4. De schakelaar verwijderen en de verbindingsmof schoonmaken. 5. Vervangen.
DE MOTOR VAN EEN ELEKTROPOMP VAN DE GROEP TRILT	<ol style="list-style-type: none"> 1. Er is een motorzekering doorgebrand. 2. Zekeringhouder zit los of is defect. 3. Contacten van de betreffende contactgever versleten of defect. 4. Pomp geblokkeerd. 5. Lagers versleten. 6. Elektrische kabels gebroken. 	<ol style="list-style-type: none"> 1. Vervangen. 2. Vastzetten als hij los zit, vervangen als hij defect is. 3. De contactgever vervangen. 4. Deblokkeren. 5. Vervangen. 6. Controleren en repareren.

GRUPO CONTRA INCENDIOS SEGÚN NORMAS EN 12845 – UNI 10779

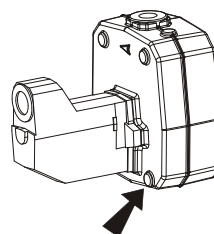
1 Electrobomba KDN + Bomba piloto



Electrobomba Principal



Electrobomba Piloto



¡ATENCIÓN!

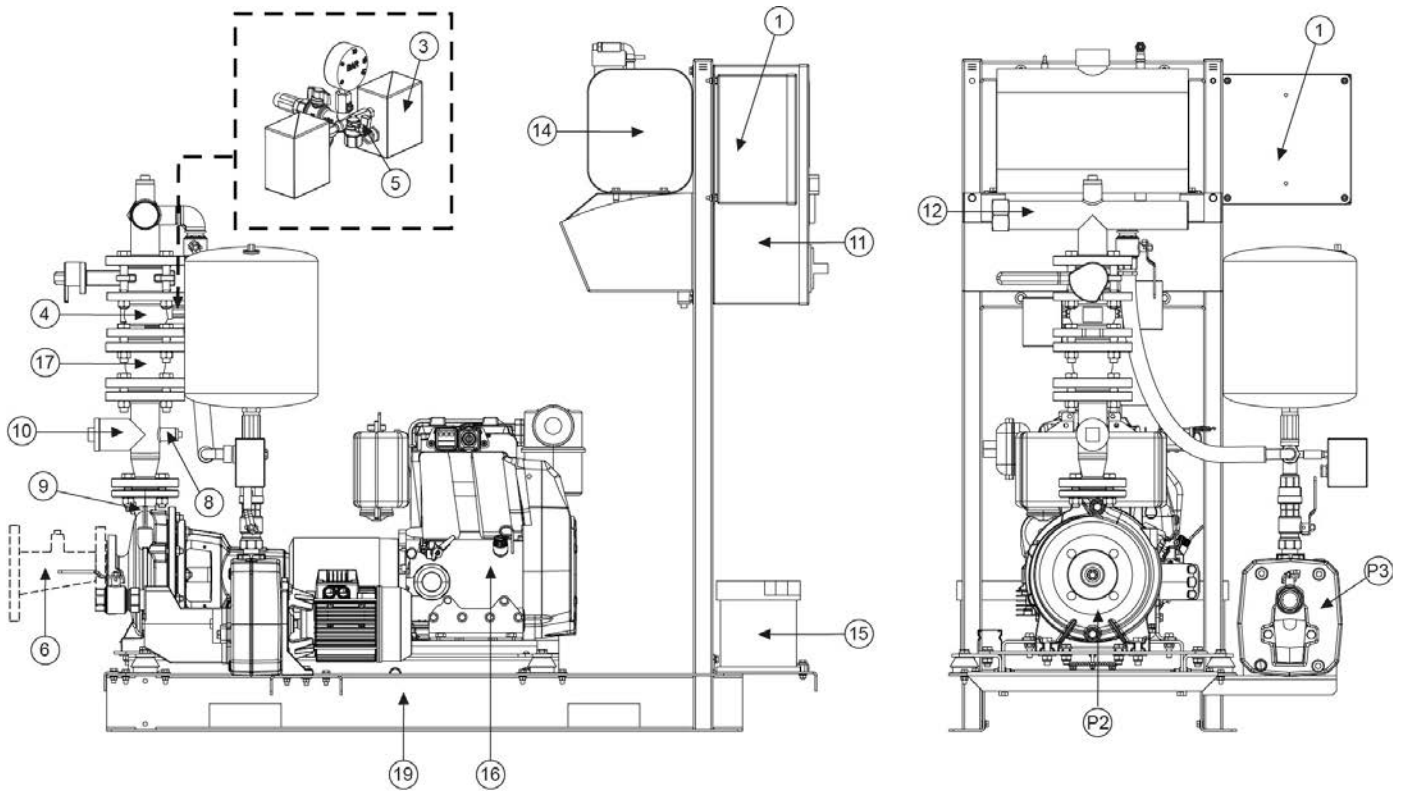
EL GRUPO SE SUMINISTRA CON EL TAPÓN DE LA DESCARGA SITUADA EN EL CUERPO DE LA BOMBA POR SEPARADO!
 ¡EL TAPÓN DE DESCARGA SE ENTREGA EMPAQUETADO EN UNA BOLSA FIJADA EN EL GRUPO!

- | | |
|---|--|
| P1 Electrobomba | 6 Manguito excéntrico de aspiración (OPCIONAL) |
| P3 Bomba piloto | 8 Conexión 1/2"- prueba de la válvula de retención |
| 1 Cuadro eléctrico de la bomba piloto | 9 Purga del aire de la bomba y de recirculación 3/8" |
| 2 Cuadro eléctrico de la electrobomba | 10 Conexión 2" a conectar al fondo del depósito de cebado |
| 3 Presóstatos puesta en marcha de la bomba | 11 Presóstato de la bomba en movimiento |
| 4 Válvula de retención | 12 Colector de impulsión |
| 5 Válvula de puesta en marcha manual | |

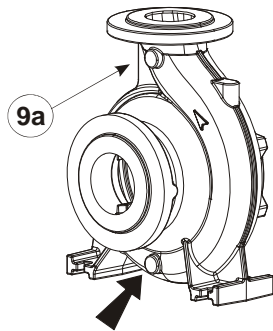
GRUPO CONTRA INCENDIOS SEGÚN NORMAS EN 12845 – UNI 10779

Hasta 11kW

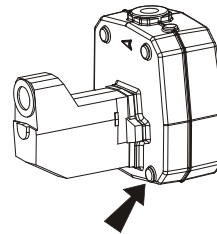
1 Motobomba Diesel KDN + Bomba piloto



Electrobomba Principal



Electrobomba Piloto



¡ATENCIÓN!

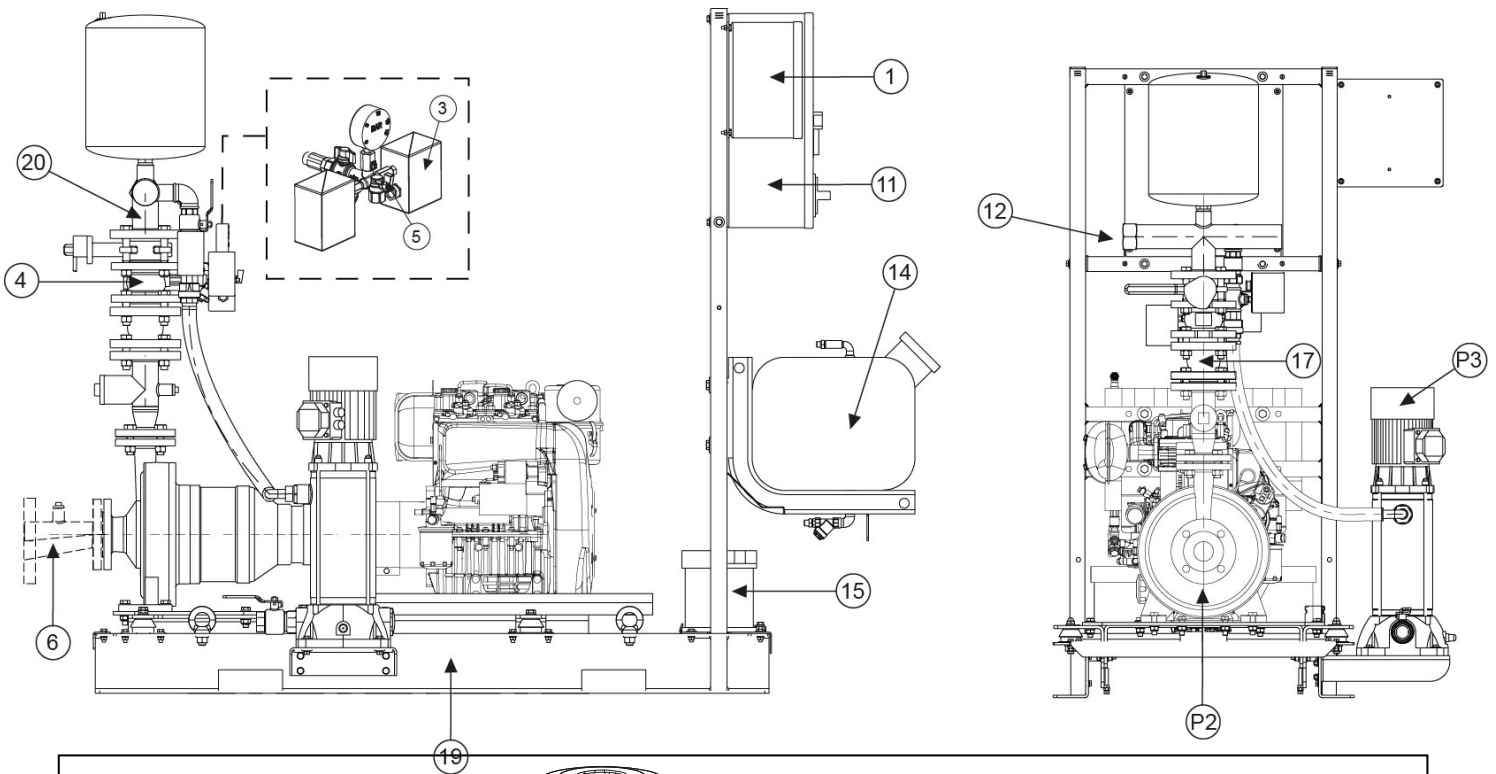
EL GRUPO SE SUMINISTRA CON EL TAPÓN DE LA DESCARGA SITUADA EN EL CUERPO DE LA BOMBA POR SEPARADO!

¡EL TAPÓN DE DESCARGA SE ENTREGA EMPAQUETADO EN UNA BOLSA FIJADA EN EL GRUPO!

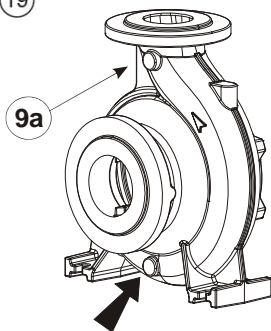
- | | |
|---|---|
| P2 Motobomba Diesel | 10 Conexión 2”
a conectar al fondo del depósito de cebado |
| P3 Bomba piloto | 11 Cuadro eléctrico motobomba Diesel |
| 1 Cuadro eléctrico bomba piloto | 12 Colector de impulsión |
| 3 Presóstatos de puesta en marcha de la bomba | 14 Depósito de la motobomba Diesel |
| 4 Válvula de retención | 15 Baterías de puesta en marcha de la motobomba Diesel |
| 5 Válvula de puesta en marcha manual | 16 Motor Diesel |
| 6 Manguito excéntrico de aspiración (OPCIONAL) | 17 Junta antivibratoria |
| 8 Conexión 1/2"- prueba de la válvula de retención | 19 Base (fijable al suelo) |
| 9 Purga del aire de la bomba y de recirculación 3/8” | |

GRUPO CONTRA INCENDIOS SEGÚN NORMAS EN 12845 – UNI 10779

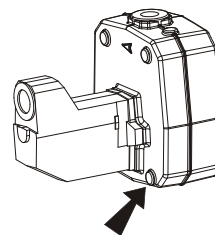
1 Motobomba Diesel KDN + Bomba piloto



Electrobomba Principal



Electrobomba Piloto



¡ATENCIÓN!

EL GRUPO SE SUMINISTRA CON EL TAPÓN DE LA DESCARGA SITUADA EN EL CUERPO DE LA BOMBA POR SEPARADO!
 ¡EL TAPÓN DE DESCARGA SE ENTREGA EMPAQUETADO EN UNA BOLSA FIJADA EN EL GRUPO!

P2 Motobomba Diesel

P3 Bomba piloto

1 Cuadro eléctrico bomba piloto

3 Presóstatos puesta en marcha bomba

4 Válvula de retención

5 Válvula de puesta en marcha manual

6 Manguito excéntrico de aspiración
(OPCIONAL)

10 Conexión 2”
a conectar al fondo del depósito de cebado

11 Cuadro eléctrico motobomba Diesel

12 Colector de impulsión

14 Depósito de Motobomba Diesel 50 litros (para más de 50 litros instalarlo separado del bastidor)

15 Baterías de puesta en marcha motobomba Diesel

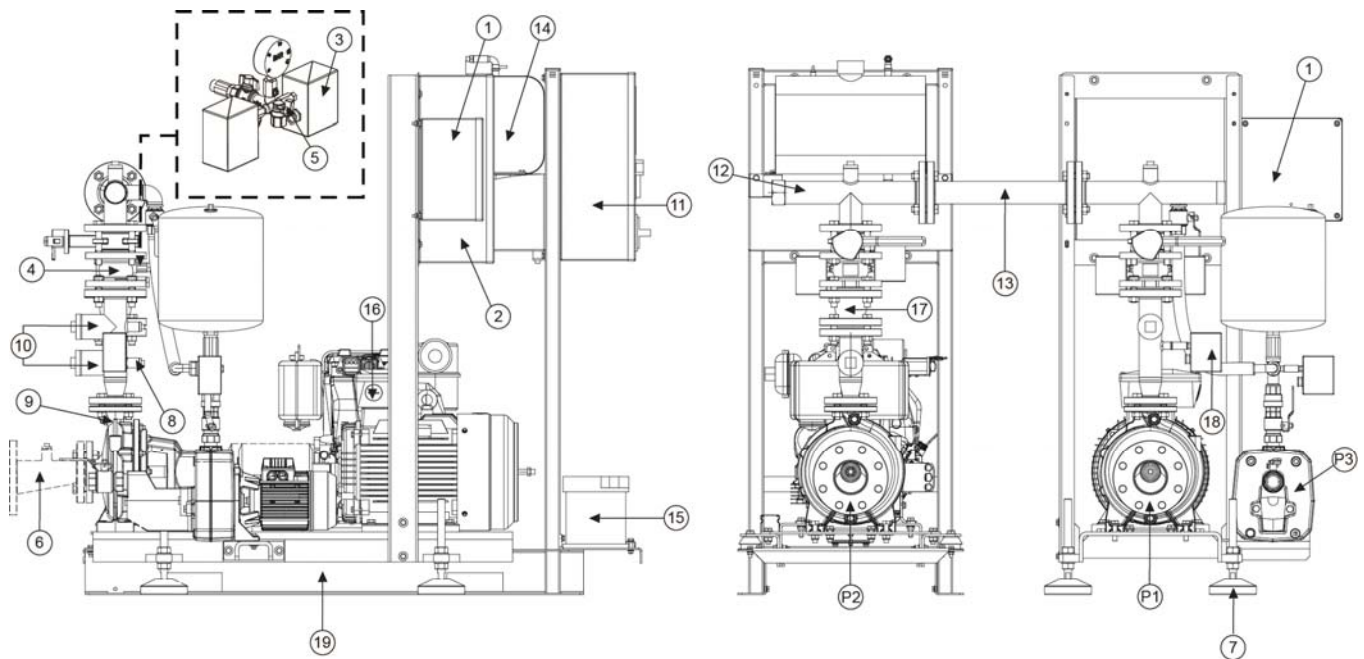
17 Junta antivibratoria

19 Base (fijable al suelo)

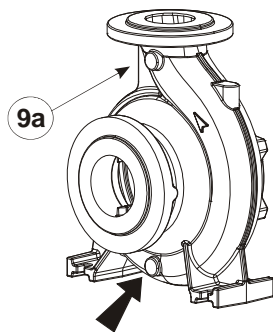
20 Válvula de interceptación de mariposa

GRUPO CONTRA INCENDIOS SEGÚN NORMAS EN 12845 – UNI 10779

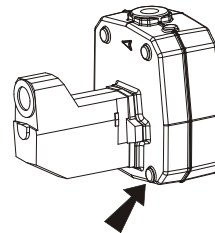
1 Motobomba Diesel + 1 Electrobomba KDN + Bomba piloto



Electrobomba Principal



Electrobomba Piloto



¡ATENCIÓN!

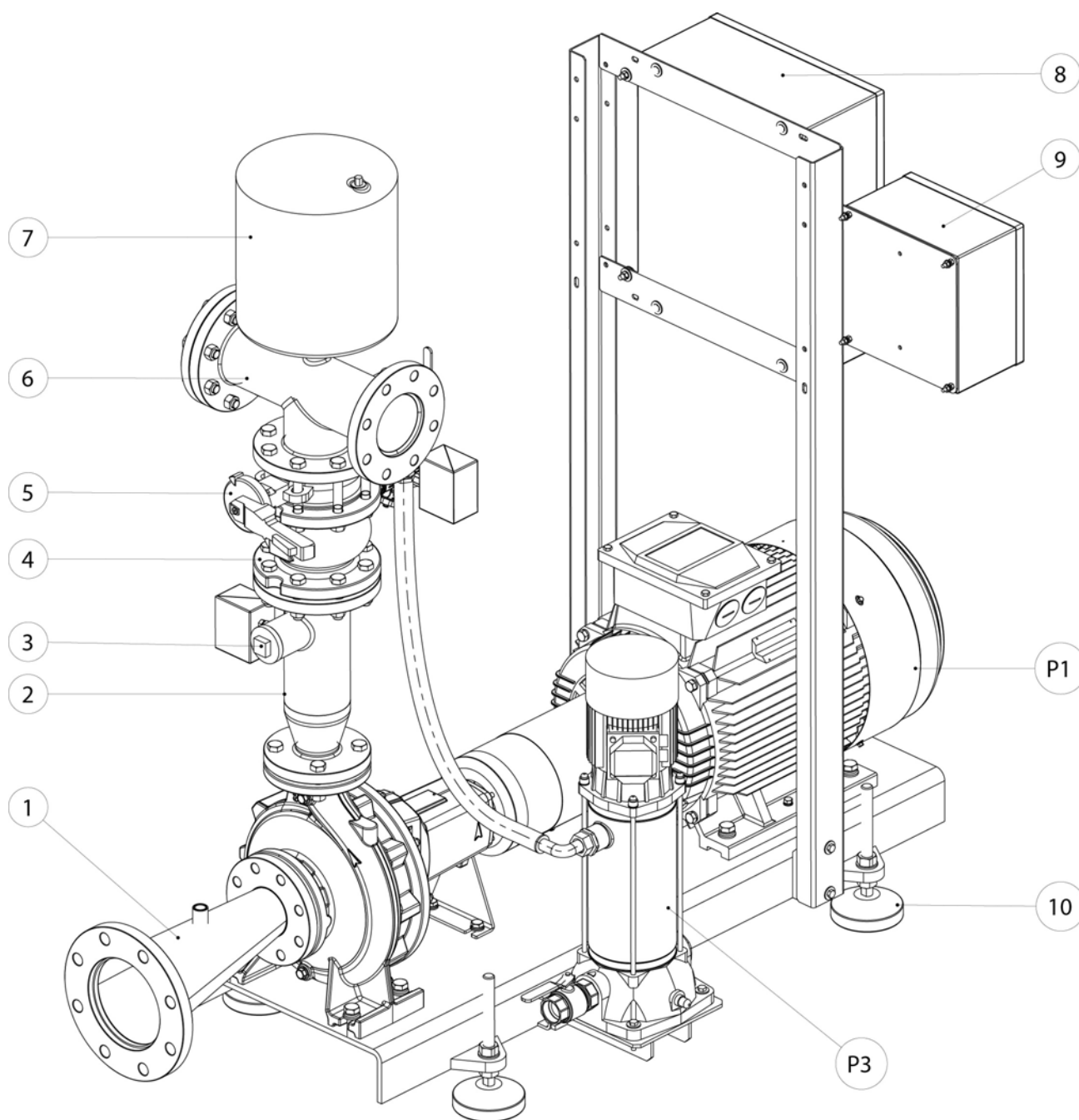
EL GRUPO SE SUMINISTRA CON EL TAPÓN DE LA DESCARGA SITUADA EN EL CUERPO DE LA BOMBA POR SEPARADO!

¡EL TAPÓN DE DESCARGA SE ENTREGA EMPAQUETADO EN UNA BOLSA FIJADA EN EL GRUPO!

- | | |
|---|--|
| P1 Electrobomba | 9 Purga del aire de la bomba y de recirculación 3/8" |
| P2 Motobomba Diesel | 10 Conexión 2" a conectar al fondo del depósito de cebado |
| P3 Bomba piloto | 11 Cuadro eléctrico motobomba Diesel |
| 1 Cuadro eléctrico bomba piloto | 12 Colector de impulsión |
| 2 Cuadro eléctrico electrobomba | 13 Colector de unión motobomba Diesel a electrobomba |
| 3 Presóstatos puesta en marcha bomba | 14 Depósito motobomba Diesel |
| 4 Válvula de retención | 15 Baterías de puesta en marcha motobomba Diesel |
| 5 Válvula de puesta en marcha manual | 16 Motor Diesel |
| 6 Manguito excéntrico de aspiración (OPCIONAL) | 17 Junta antivibratoria |
| 7 Pies de regulación (fijables al suelo) | 18 Presóstato de la bomba en movimiento |
| 8 Conexión 1"- prueba de la válvula de retención | 19 Base (fijable al suelo) |

**GRUPO DE LUCHA CONTRA INCENDIOS SEGÚN LAS NORMAS EN 12845 –
UNI 10779**

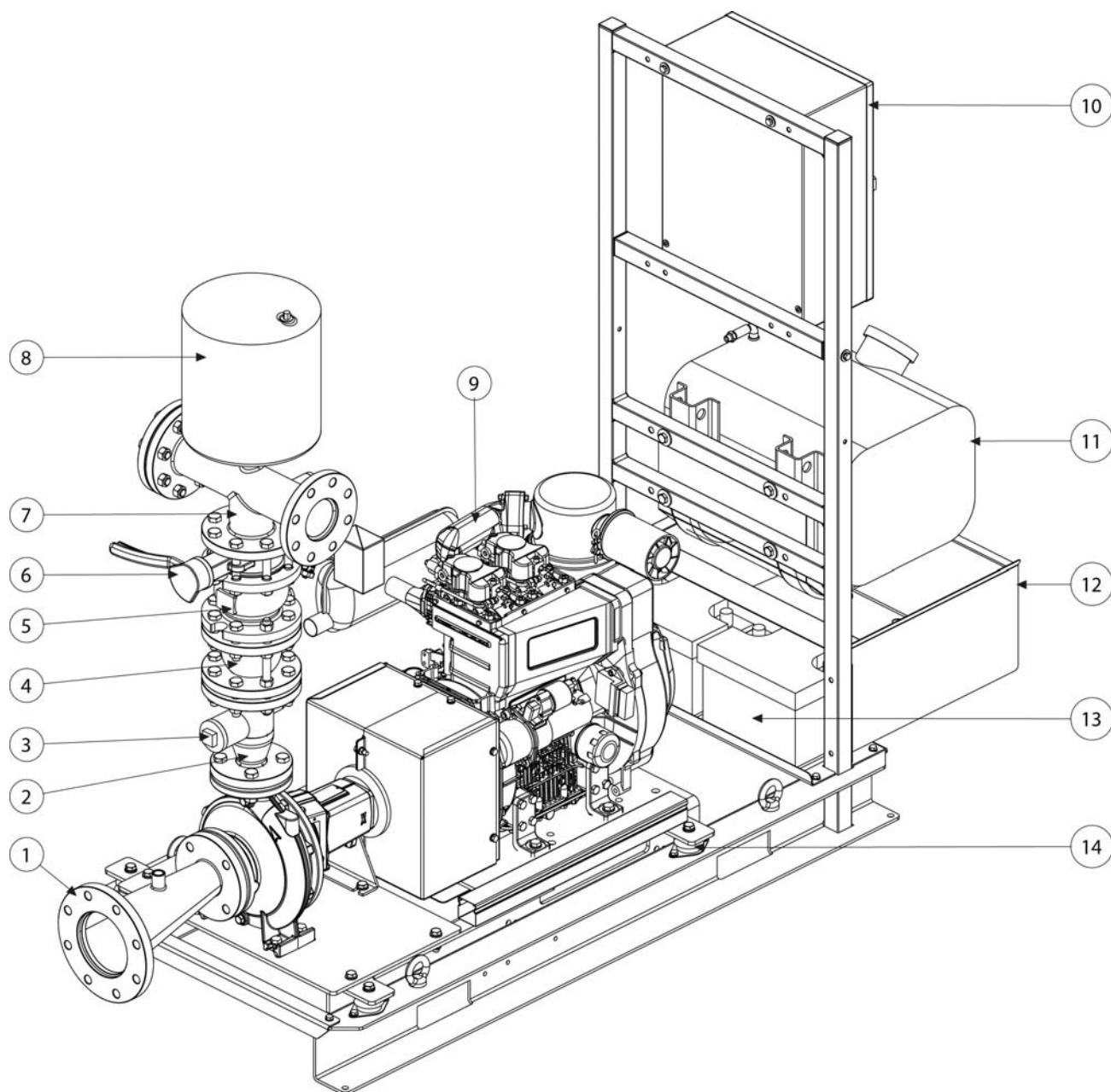
Electrobomba + Bomba Piloto



- | | |
|--|--|
| P1 Electrobomba KDN con acoplamiento distanciador | 5 Válvula de interceptación de mariposa |
| P3 Bomba piloto (BAJO PETICIÓN) | 6 Colector de impulsión |
| 1 Acoplamiento excéntrico de aspiración | 7 Vaso de expansión |
| 2 Acoplamiento de impulsión | 8 Cuadro eléctrico de la electrobomba |
| 3 Unión para depósito de cebado | 9 Cuadro eléctrico de la bomba piloto |
| 4 Válvula de retención | 10 Pies de regulación |

**GRUPO DE LUCHA CONTRA INCENDIOS SEGÚN LAS NORMAS EN 12845 –
UNI 10779**

Motobomba

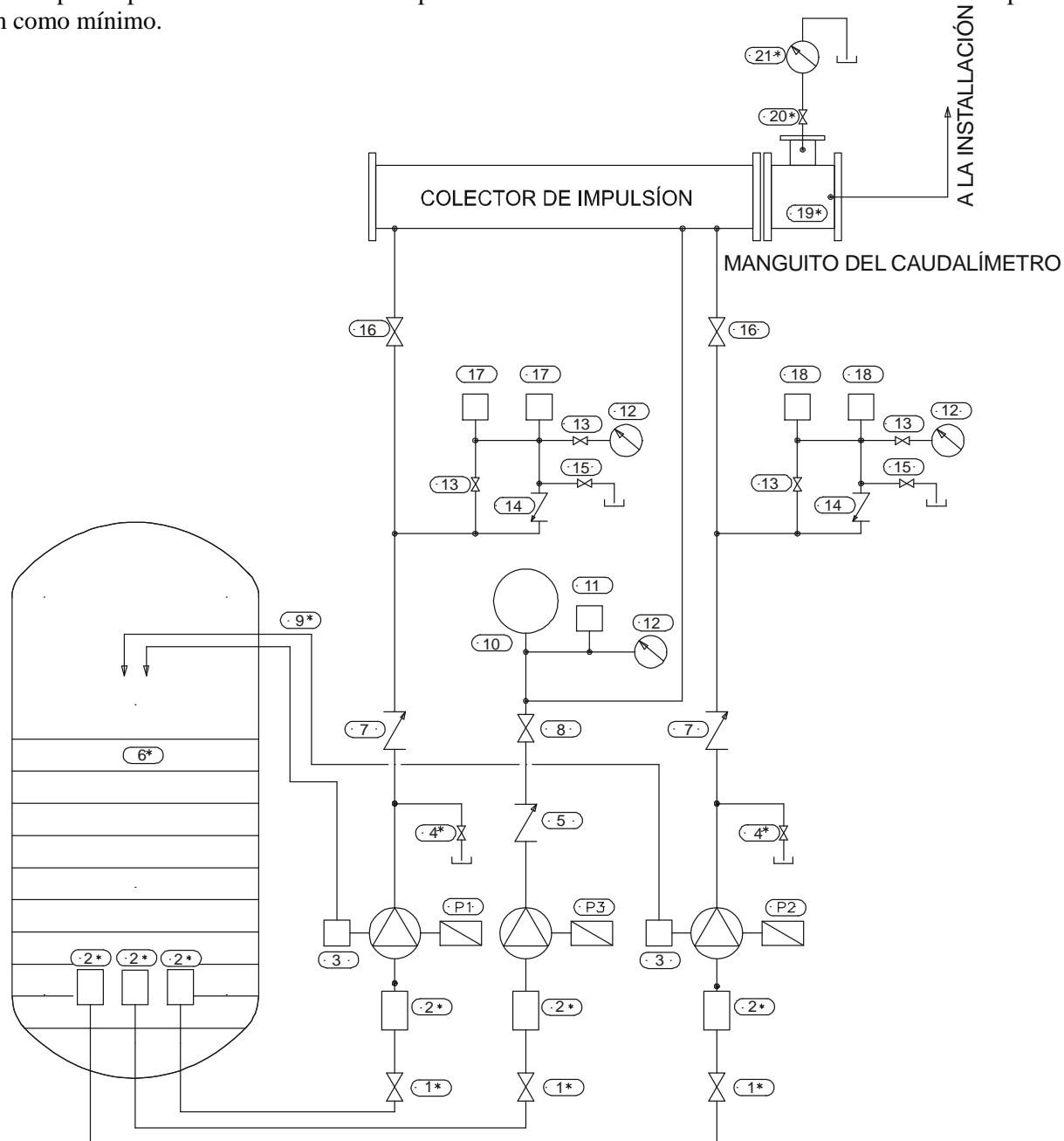


- | | | | |
|---|---------------------------------------|----|--|
| 1 | Acoplamiento excéntrico de aspiración | 8 | Vaso de expansión |
| 2 | Acoplamiento de impulsión | 9 | Motor Diesel |
| 3 | Unión para depósito de cebado | 10 | Cuadro eléctrico |
| 4 | Acoplamiento elástico | 11 | Depósito de Motobomba Diesel 50 litros (más de 50 litros instalarlo separado del bastidor) |
| 5 | Válvula antirretorno | 12 | Bandeja recogida gasóleo (ACCESORIO) |
| 6 | Válvula de interceptación de mariposa | 13 | Baterías de arranque |
| 7 | Colector de impulsión | 14 | Pie antivibrante |
| 6 | Motor Diesel | | |

GRUPO CONTRA INCENDIOS EN 12845 – UNI 10779

ESQUEMA HIDRÁULICO DE LA ALIMENTACIÓN BAJO EL NIVEL DE AGUA

De acuerdo con la Norma EN 12845, es preferible la instalación por debajo del nivel de agua con al menos 2/3 del nivel del depósito por encima de la boca de aspiración de las bombas. Cada bomba tiene un tubo de aspiración de 65 mm como mínimo.



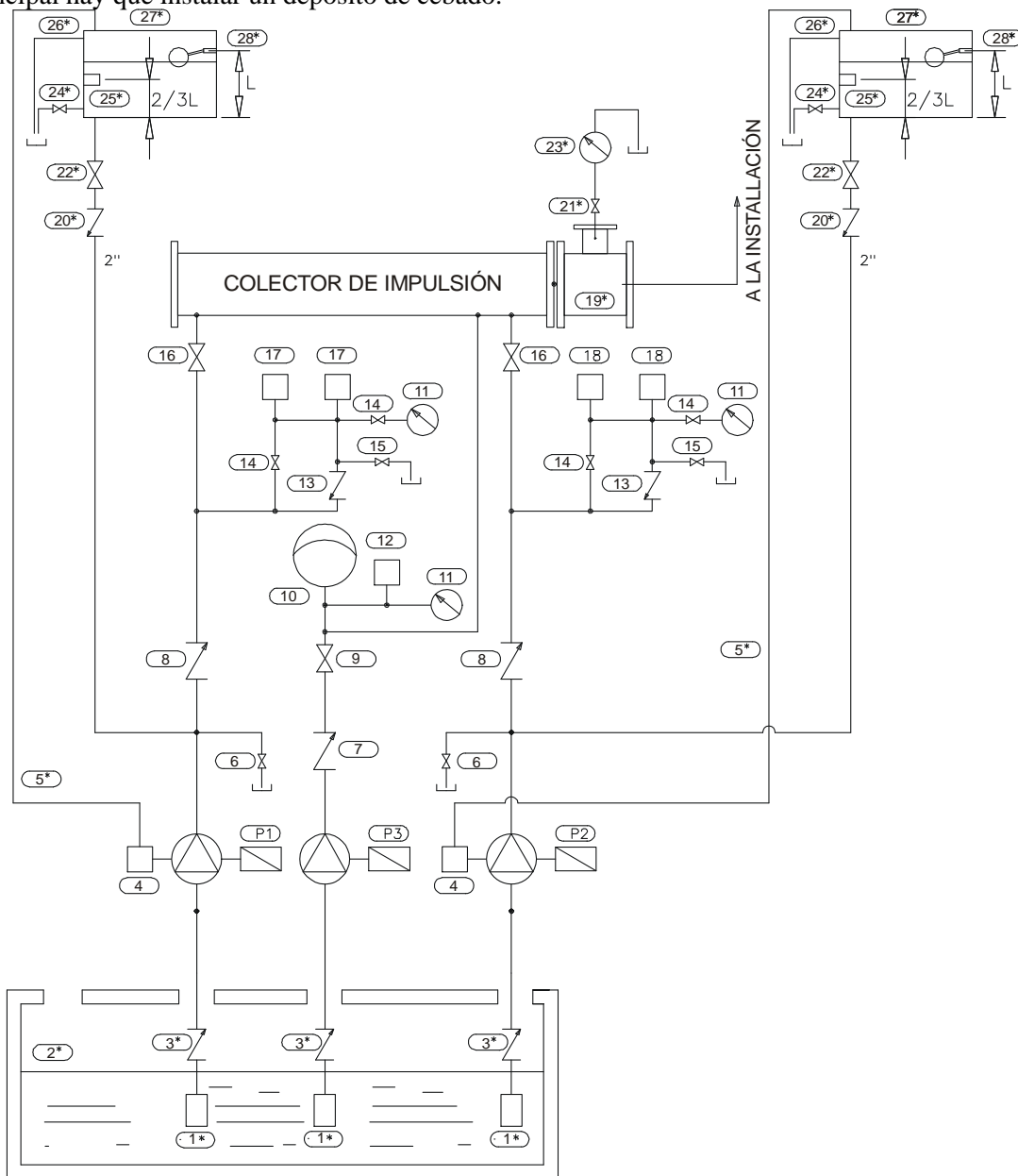
*** Componentes y materiales NO incluidos en el suministro del grupo de bombas contra incendios**

- | | | | |
|-----------|--|------------|--|
| P1 | Bomba de alimentación nr. 1 | 11 | Presóstato de la bomba piloto |
| P2 | Bomba de alimentación nr. 2 | 12 | Manómetro |
| P3 | Bomba piloto | 13 | Válvula de aislamiento del presóstato |
| 1* | Válvula de aislamiento aspiración | 14 | Válvula de retención circuito de prueba manual |
| 2* | Filtro de aspiración | 15 | Válvula de prueba manual de la bomba principal |
| 3 | Purga del aire de la bomba y de recirculación | 16 | Válvula de aislamiento en impulsión |
| 4* | Válvula de prueba/retención | 17 | Presóstato puesta en marcha de la electrobomba nº1 |
| 5 | Válvula de retención | 18 | Presóstato puesta en marcha de la electrobomba nº2 |
| 6* | Reserva hídrica | 19* | Manguito del caudalímetro |
| 7 | Válvula de retención | 20* | Válvula de aislamiento del medidor de caudal |
| 8 | Válvula de aislamiento en impulsión | 21* | Medidor de caudal |
| 9* | Tubería para purga del aire de la bomba y de recirculación | | |
| 10 | Vaso de expansión de membrana | | |

GRUPO CONTRA INCENDIOS EN 12845 – UNI 10779

ESQUEMA HIDRÁULICO DE LA ALIMENTACIÓN SOBRE EL NIVEL DE AGUA

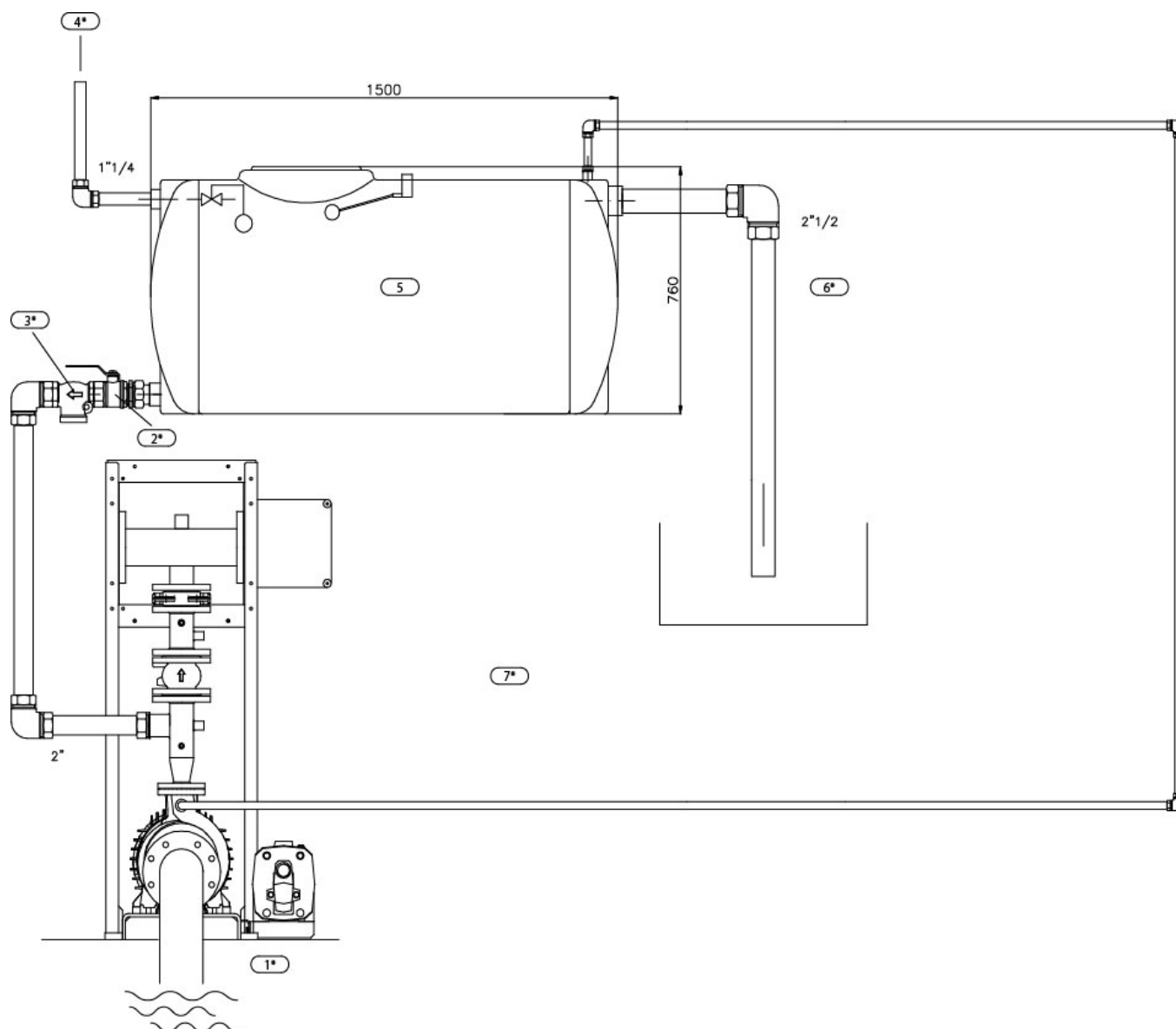
En la instalación sobre el nivel de agua la distancia entre la aspiración de las bombas y el nivel mínimo del depósito debe ser inferior a 3,2 m. Es necesario instalar una válvula de pie para cada aspiración de la bomba. Para cada bomba principal hay que instalar un depósito de cebado.



*** Componentes y materiales NO incluidos en el suministro del grupo de bombas contra incendios**

P1	Bomba de alimentación nr. 1	14	Válvula de aislamiento del presóstato
P2	Bomba de alimentación nr. 2	15	Válvula de prueba manual de la bomba principal
P3	Bomba piloto	16	Válvula de aislamiento en impulsión
1*	Filtro de aspiración	17	Presóstato puesta en marcha de la electrobomba nº1
2*	Reserva hídrica	18	Presóstato puesta en marcha de la electrobomba nº2
3*	Válvula de fondo	19*	Manguito del caudalímetro
4	Purga del aire de la bomba y de recirculación	20*	Válvula de aislamiento de la línea de cebado
5*	Tubería para purga del aire de la bomba y de recirculación	21*	Válvula de aislamiento del medidor de caudal
6*	Válvula de prueba/retención	22*	Válvula de aislamiento de la línea de cebado
7	Válvula de retención	23*	Medidor de caudal
8	Válvula de retención	24*	Válvula de descarga del depósito
9	Válvula de aislamiento en impulsión	25*	Flotador del depósito
10	Vaso de expansión de membrana	26*	Descarga rebosadero
11	Manómetro	27*	Depósito de cebado
12	Presóstato de la bomba piloto	28*	Reposición depósito
13	Válvula de retención circuito de prueba manual		

GRUPO DE LUCHA CONTRA INCENDIOS EN 12845 – UNI 10779
DEPÓSITO DE CEBADO PARA INSTALACIONES SOBRE EL NIVEL DE AGUA



*** Componentes y materiales NO incluidos en el suministro del grupo de bombas contra incendios**

- | | |
|--|--|
| <p>1* Tubería de llenado 2"</p> <p>2* Válvula de bola 2"</p> <p>3* Válvula retención 2"</p> <p>4* Llenado desde la red hídrica</p> | <p>5 Flotador eléctrico para el arranque de la bomba cuando el depósito se vacía 2/3</p> <p>6* Descarga rebosadero</p> <p>7* Purga de aire de la bomba y recirculación – 3/8"</p> |
|--|--|

	pág.
ÍNDICE	
1. DATOS GENERALES	95
2. ADVERTENCIAS	95
2.1. Personal técnico cualificado	95
2.2. Seguridad	95
2.3. Responsabilidad	95
3. INSTALACIÓN	95
3.7 Operaciones necesarias para la puesta en marcha de la motobomba Diesel	96
3.10 Gases de descarga motobombas Diesel	97
3.11. Ventilación para motor Diesel	97
4. CONEXIÓN ELÉCTRICA	97
5. CONEXIONES MOTOBOMBA DIESEL	97
6. VERIFICACIÓN DEL FUNCIONAMIENTO DEL GRUPO	98
6.1. Verificación del funcionamiento de la electrobomba	98
6.2. Verificación del funcionamiento de la electrobomba de compensación (bomba piloto)	98
6.3. Verificación del funcionamiento de la motobomba Diesel	98
6.4. Grupos con varias bombas	99
7. MANTENIMIENTO PERIÓDICO	99
7.1. Control semanal	99
7.2. Control mensual	99
7.3. Control trimestral	100
7.4. Control semestral	100
7.5. Control anual	100
7.6. Control trienal	100
7.7. Control decenal	100
8. REGULACIÓN DEL GRUPO	100
8.1. Calibrado de los presóstatos	100
9. ELECTROBOMBA DE COMPENSACIÓN	101
10. MANTENIMIENTO	101
10.2 Búsqueda y soluciones de los inconvenientes	101

1. DATOS GENERALES



Antes de realizar la instalación, leer atentamente esta documentación. Tanto la instalación como el funcionamiento deberán cumplir las reglas de seguridad del país donde se instale el producto. Toda la operación será llevada a cabo según las normas del bien hacer y exclusivamente por personal técnico cualificado (párrafo 2.1) que posea los requisitos exigidos en las normativas vigentes. La no observancia de las normas de seguridad, además de crear peligro para la incolumidad de las personas y dañar los aparatos, invalidará todo derecho a las intervenciones bajo garantía. **Conservar este manual con mucho cuidado para otras consultaciones, incluso después de la primera instalación.**

2. ADVERTENCIAS

2.1. Personal técnico cualificado



La electrobomba será desmontada única y exclusivamente por personal especializado y cualificado, que posea además los requisitos técnicos dispuestos en las normativas específicas en materia.

Por personal cualificado se entiende aquellas personas que, gracias a su formación, experiencia e instrucción, además de conocer las normas correspondientes, prescripciones y disposiciones para prevenir accidentes y sobre las condiciones de servicio, han sido autorizados por el responsable de la seguridad de la instalación para realizar cualquiera actividad, respecto a la cual estén en condiciones de conocer y evitar cualquier peligro (Definición para el personal técnico cualificado IEC 364).

2.2. Seguridad

Está admitido el empleo única y exclusivamente si la instalación eléctrica cuenta con medidas de seguridad conforme a las normativas vigentes en el país donde se instala el producto (para Italia CEI 64/2).


2.3. Responsabilidad




El Fabricante no responde del buen funcionamiento del grupo ni de los posibles daños ocasionados por éste debido a manipulación indebida, modificaciones y/o funcionamiento para el que no está destinado, o sin el auxilio de nuestros cuadros de mando y protección.


El Fabricante declina toda responsabilidad por las inexactitudes que pudiera recoger esta guía, debidas a errores tanto de impresión como de transcripción. Se reserva el derecho de aportar a los productos las modificaciones que considerara necesarias o útiles, sin perjuicio de las características esenciales.

3. INSTALACIÓN

3.1.  EL grupo debe ser instalado en un lugar bien ventilado, protegido contra los agentes atmosféricos, y con temperatura ambiente no inferior a 4°C (10°C de estar instaladas también las motobombas), y no superior a 40°C. Colocar el grupo de tal manera que se puedan realizar las operaciones de mantenimiento sin dificultad.

3.2.  Comprobar que las tuberías de la instalación estén bien sostenidas, autónomamente, y que no se apoyen con todo su peso sobre los colectores del grupo, para evitar deformaciones o roturas de sus componentes.

3.3. Es conveniente conectar las tuberías de aspiración e impulsión a la instalación, interponiendo las juntas antivibración, **especialmente en caso de instalación de motobombas Diesel.**

3.4.  Comprobar que las características de la fuente de alimentación hídrica permitan garantizar siempre la extracción del caudal necesario bajo las condiciones de ejercicio previstas.

3.5. Realizar el tramo de aspiración con todas las precauciones necesarias para que se den mínimas pérdidas de carga y evitar que se formen bolsas de aire, como:
 a) Colocar el grupo lo más cerca posible de la fuente de alimentación.
 b) Equipar cada una de las bombas con su tubo de aspiración (EN 12845 – UNI 10779).
 c) Colocar las tuberías de aspiración horizontalmente o con inclinación ligeramente ascendente hacia el grupo.
 d) Evitar emplear curvas o racores que provoquen bruscas variaciones de dirección. De ser necesario, usar curvas de amplio radio.e)




Evitar en aspiración el efecto “sifón”: ¡riesgo de descebado de las bombas!

3.6. La distancia vertical entre la aspiración de la bomba y el nivel mínimo de agua no debe exceder 3,2 metros. (EN 12845-2-41 – UNI 10779)

3.7. **OPERACIONES NECESARIAS PARA LA PUESTA EN MARCHA DE LA MOTOBOMBA DIESEL**



**¡TODOS LOS GRUPOS MOTOBOMBA DIÉSEL SE ENTREGAN EN SECO, SIN GASÓLEO, ACEITE DEL MOTOR NI LÍQUIDO REFRIGERANTE!
 ¡ANTES DE PONER EN MARCHA EL GRUPO, HAY QUE REPONER EL GASÓLEO, EL ACEITE DEL MOTOR Y EL LÍQUIDO REFRIGERANTE!**

3.8.  **SI EL PRIMER ARRANQUE DEL GRUPO MOTOBOMBA DIÉSEL SE EFECTUARA DESPUÉS DE 6 MESES A CONTAR DESDE LA FECHA DE ENSAYO, HABRÁ QUE PREVER UN TRATAMIENTO DE MANTENIMIENTO EXTRAORDINARIO (TAL COMO ESPECIFICADO EN EL MANUAL DEL MOTOR DIESEL ENTREGADO CON LA MOTOBOMBA) ANTES DE LLEVAR A CABO TAL OPERACIÓN, CON EL FIN DE COMPROBAR QUE EL LARGO PERIODO DE INACTIVIDAD NO HAYA OCASIONADO DAÑOS.**

a) Reponer el depósito de la motobomba Diesel con gasóleo hasta al máximo nivel, para garantizar 3-4-6 horas de autonomía según las clases de riesgo de la instalación (EN 12845 punto 10.9.6 – UNI 10779).

Los grupos motobomba DAB garantizan 6 horas de autonomía.

b) **LLENAR EL MOTOR CON ACEITE DE LUBRICACIÓN, tal como se indica en la tabla siguiente. (verificar el nivel de aceite de lubricación del motor con la varilla correspondiente).**

c) Llenar el filtro de aspiración de aire con el relativo aceite, con arreglo a las instrucciones que acompañan el motor Diesel (cuando esté previsto).

Motor diésel	TIPO ACEITE DE LUBRICACIÓN	CANTIDAD DE ACEITE	TIPO DE LÍQUIDO REFRIGERANTE Versión con motor diesel con radiador
7.1 kW (15LD500 K 3B7961)	5W-40 / 10W-40	1.5 litros	NO
11 kW (25LD 425/2 4B3560)	15W-40	2 litros	NO
15 kW (12LD 477/2 4B3550)	15W-40	3 litros	NO
19 kW (9LD 626/2 4B3520)	15W-40	2,8 litros	NO
26 kW (11LD 626/3 4A27G0)	15W-40	5 litros	NO
37 kW (D703 E0)	15W-40	5 litros	3,7 litros (1,5 anticongelante + 2,2 agua)
53 kW (D703 TE0)	15W-40	8 litros	3,7 litros (1,5 anticongelante + 2,2 agua)
73,5 kW (D754 TPE2)	10W-40	8,8 litros	5 litros (2 anticongelante + 3 agua)
110,3 kW (D756 IPE2)	10W-40	12,3 litros	7,5 litros (3 anticongelante + 4,5 agua)
145 kW (N45 MNTF 41.10 145KW)	10W-40	9,5 litros	9,5 litros (4 anticongelante + 5,5 agua)
164 kW (N45 MNTF 40.10 164KW)	10W-40	9,5 litros	9,5 litros (4 anticongelante + 5,5 agua)
197 kW (N67 MNT F42 197KW)	10W-40	12,8 litros	8,5 litros (3 anticongelante + 5,5 agua)

DAB se reserva la facultad de cambiar los motores o partes de ellos sin aviso previo, por lo que se recomienda consultar siempre el manual del motor diesel entregado con la motobomba.

3.9. Aunque la motobomba Diesel es más fiable que la electrobomba (funciona también en caso de fallo del suministro eléctrico), requiere precauciones especiales a fin de evitar ruido excesivo, vibraciones, contaminación de gases de descarga y sobrecalentamiento.

Se indican a continuación algunas precauciones a tomar a fin de obtener la máxima eficiencia de funcionamiento.

3.10. GASES DE DESCARGA MOTOBOMBA DIESEL

Lleve hacia fuera de la sala de bombas los gases de escape mediante una tubería específica (no suministrada) conectada al silenciador suministrado con la motobomba Diesel.

La tubería de descarga puede pasar por el techo o el pavimento.

Debe estar protegida contra los agentes atmosféricos y se equipará con drenaje para descargar la condensación, de haberla.

Asimismo, para evitar superar el valor máximo de contrapresión en la descarga (600 mm H₂O para los motores enfriados por aire y 1000 mm H₂O para los sobrealimentados – enfriados por agua), se aconseja adoptar las siguientes precauciones:

- Es preferible no superar los 10 metros de largo de tubería de gas de escape.
- Si la longitud queda dentro de los 10 metros, el diámetro de la tubería puede ser igual o superior al diámetro del silenciador del motor diesel.
- Si la longitud supera los 10 metros, el diámetro de la tubería será igual al diámetro del tubo de salida del silenciador (en mm), multiplicado por el largo de la misma tubería (en metros) y dividido por 8. Por ejemplo: Tubería de 12 metros con salida de silenciador de motor diesel equivalente a 45 mm = (45 mm X 12 m):8 = 68 mm. Por consiguiente la tubería, de longitud equivalente a 12 m, debe tener un diámetro mínimo equivalente a 68 mm.
- Reducir al mínimo la cantidad de curvas utilizadas en la tubería (máximo 6), optando por curvas de amplio radio.

3.11. VENTILACIÓN PARA MOTOR DIESEL

Para obtener un trabajo óptimo, es necesario que el calor irradiado por el motor y por las tuberías de descarga se conduzca al exterior del local de las bombas, además de garantizar un flujo de aire de combustión suficiente.

En la mayor parte de los casos, la circulación natural provocada por la diferencia de temperatura entre aire interior y exterior, no es suficiente. Por tanto, hay que:

- garantizar la entrada de aire a través de un agujero exterior protegido adecuadamente con rejilla fija,
- utilizar un ventilador para extraer el aire del local de las bombas.


En caso de motores enfriados por agua, las dimensiones de la superficie de los agujeros de apertura de entrada y salida del aire serán **al menos iguales a la superficie del radiador.**


En caso de motores enfriados por aire, las dimensiones de la superficie de los agujeros de apertura serán tales que permitan eliminar un **caudal de aire de por lo menos 50.000 litros/min.**


(datos técnicos relativos al motor Diesel más grande enfriado por aire, empleado por DAB PUMPS).

4. CONEXIÓN ELÉCTRICA

ATENCIÓN: OBSERVAR LAS NORMAS DE SEGURIDAD

4.1.  **La conexión eléctrica será ejecutada única y exclusivamente por personal especializado y cualificado (véase punto 2.1), en observancia de las normas de seguridad aplicadas en el país donde se instale el producto.**


4.2.  Controlar la tensión y la frecuencia de alimentación. Valores diferentes a los que figuran en la placa del motor podrían dañarlo irremediablemente.

4.3.  Conectar los hilos del cable de alimentación al terminal de bornes del cuadro de mandos, **dando prioridad al cable de tierra.**

Para el esquema eléctrico del cuadro de mandos y las relativas notas informativas, véase la documentación adjunta.

5. CONEXIONES DE LA MOTOBOMBA DIESEL

Conectar los dos cables con cubrebornes rojos a los dos polos positivos de las dos baterías de puesta en marcha de la motobomba Diesel, utilizando los bornes en equipamiento.

 **¡¡¡A PARTIR DE ESTE MOMENTO, ES POSIBLE ARRANCAR LA MOTOBOMBA DIESEL DE MODO AUTOMÁTICO, POR DECRECIDA DE LA PRESIÓN DE LA INSTALACIÓN!!! MANTENER EL SELECTOR DEL CUADRO DE LA MOTOBOMBA EN POSICIÓN DE PUESTA EN CERO - 0.**

6. VERIFICACIÓN DEL FUNCIONAMIENTO DEL GRUPO

6.1. VERIFICACIÓN DEL FUNCIONAMIENTO DE LA ELECTROBOMBA

- a) Poner el interruptor general del cuadro de la electrobomba en 1 (ON).
Controlar el sentido de rotación de la electrobomba, poniéndola en marcha **por unos instantes** con el pulsador de START y verificar si el motor gira en el sentido de las agujas del reloj observándolo desde el lado del ventilador. En caso contrario, intercambiar entre sí en el terminal de bornes dos hilos cualquiera de **alimentación del cuadro de la electrobomba**.
- b) Poner el selector del cuadro de la electrobomba en posición AUT.
- c) Abrir una válvula de la instalación (o la válvula de puesta en marcha manual de la bomba situada cerca de los presóstatos).
- d) Verificar la puesta en marcha de la electrobomba.
- e) Cerrar la válvula de la instalación (o la válvula de puesta en marcha manual de la bomba situada cerca de los presóstatos).
- f) Poner en presión la instalación.
- g) Parar la electrobomba con el pulsador STOP puesto en el cuadro eléctrico.

Para comprobar por qué la bomba eléctrica no arranca, véase el manual de instrucciones de la electrobomba.



¡CUIDADO! DURANTE EL FUNCIONAMIENTO DE LA ELECTROBOMBA:

- Verificar eventuales pérdidas de agua de la instalación y, de ser necesario, parar la electrobomba.
- El contacto de señalización de la electrobomba en movimiento se cierra y puede activar las alarmas conectadas.

6.2. VERIFICACIÓN DEL FUNCIONAMIENTO DE LA ELECTROBOMBA DE COMPENSACIÓN (BOMBA PILOTO)

La bomba de compensación (o bomba piloto), es una bomba auxiliar que interviene para pequeñas tomas de agua. Parte a una presión superior a la presión de puesta en marcha de las bombas principales y se para al restablecerse la presión de instalación.

De cualquier modo no es obligatorio, pero se aconseja para evitar puestas en marchas inútiles de las bombas principales en caso de pérdidas de agua de la instalación.

- a) Poner el interruptor general del cuadro de la electrobomba en 1 (ON).
Para controlar el sentido de rotación de la electrobomba de compensación (o bomba piloto), **poner por unos instantes** el relativo selector en MAN y verificar si el motor gira en el sentido de las agujas del reloj, mirándolo del lado del ventilador.
En caso contrario, intercambiar entre sí dos hilos cualquiera del terminal de bornes de **alimentación del cuadro de la electrobomba de compensación (o bomba piloto)**.
- b) Poner el selector del cuadro de la electrobomba en posición AUT.
- c) Abrir un hidrante de la instalación.
- d) Verificar la puesta en marcha de la electrobomba de compensación (o bomba piloto)
- e) Cerrar el hidrante.
- f) Verificar que la electrobomba se pare AUTOMÁTICAMENTE.

6.3. VERIFICACIÓN DEL FUNCIONAMIENTO DE LA MOTOBOMBA DIESEL

- a) Poner el interruptor general del cuadro de la motobomba Diesel en 1 (ON).
Un calefactor eléctrico 230V (puesto bajo el cárter del aceite para los motores enfriados por aire o en el cabezal para los motores enfriados por agua), hará alcanzar al aceite (o al agua) una temperatura mínima, para facilitar la puesta en marcha de la motobomba.



Cuando la motobomba Diesel se pone en servicio in situ por primera vez, hay que verificar la alarma de arranque fallido. (EN 12845 10.9.13.2 – UNI 10779)

Para más informaciones, véase el manual de instrucciones del cuadro eléctrico.

- b) Poner el selector del cuadro de la motobomba Diesel en posición AUT.
- c) Abrir una válvula de la instalación (o la válvula de puesta en marcha manual de la bomba - ref. 5)
- d) Verificar la puesta en marcha de la motobomba.
- e) Cerrar la válvula de la instalación (o la válvula de puesta en marcha manual de la bomba - ref. 5).
- f) Verificar que el número de revoluciones/minuto visualizados en el display, correspondan a las indicaciones de la placa de datos situada en el mando del acelerador y, de ser necesario, calibrar el acelerador en base a las indicaciones de la placa.
- g) Poner en presión la instalación.
- h) Parar la motobomba con el pulsador STOP situado en el cuadro eléctrico.



¡CUIDADO! DURANTE EL FUNCIONAMIENTO DE LA MOTOBOMBA DIESEL:

- Verificar eventuales pérdidas de agua de la instalación y, de ser necesario, parar la motobomba.
- El contacto de señalización de motobomba en movimiento se cierra y puede activar las alarmas conectadas.

En caso de fallida partida, la motobomba Diesel efectúa seis intentos de puesta en marcha alternados en las dos baterías (EN 12845 punto 10.9.7.2 – UNI 10779).

La condición de motobomba Diesel en movimiento es detectada por el sensor de velocidad situado en el motor.

Si después de seis intentos la motobomba no arranca, se activan en el cuadro eléctrico:

- un indicador de señalización de fallida puesta en marcha,
- un contacto de alarma por fallida puesta en marcha.

6.4. GRUPOS CON VARIAS BOMBAS

La normativa EN 12845 – UNI 10779 prevé varias soluciones con una o varias bombas con características similares:

- de estar instaladas DOS bombas, cada una de ellas proporciona el caudal total de la instalación (100%),
- de estar instaladas TRES bombas, cada una de ellas proporciona el 50% del caudal total.

Asimismo, en los grupos que cuentan con más de una bomba instalada en alimentación de alta fiabilidad o con doble fuente de alimentación, sólo una bomba será eléctrica (10.2).

De ello se deduce que, **en el caso de alimentación de alta fiabilidad o con doble fuente de alimentación**, los grupos estarán compuestos por:

- a) n. 1 electrobomba (100%),
- b) n. 1 motobomba Diesel (100%),
- c) n. 1 electrobomba + n. 1 motobomba Diesel (cada una proporciona el 100%),
- d) n. 1 electrobomba + n. 2 motobombas Diesel (cada una proporciona el 50%),
- e) n. 3 motobombas Diesel (cada una proporciona el 50%).

En el caso de alimentación simple, no hay ningún límite en el número de electrobombas.

DAB proporciona los grupos en versión “modular”, en unidades separadas, con el fin de poder componer todas las versiones mencionadas anteriormente. Mediante EL COLECTOR DE UNIÓN (véase dibujo pág. 77) es posible empalmar los colectores a fin de obtener un solo colector de impulsión.

Tanto las aspiraciones como los cuadros eléctricos, etc., permanecen separados como previsto en la norma EN 12845 – UNI 10779.

7. MANTENIMIENTO PERIÓDICO

Toda la instalación anticendio según normas EN 12845 – UNI 10779, incluido el grupo bombas contra incendios, **deberán estar siempre mantenidos en perfecta eficiencia**. Por ello un mantenimiento regular tiene gran importancia.

Según la norma EN 12845 punto 20.1.1 – UNI 10779, el usuario debe:

- realizar un programa de inspecciones y controles;
- preparar un programa de prueba, asistencia y mantenimiento;
- documentar y registrar las actividades, además de guardar los documentos en su registro correspondiente, archivado en el edificio de instalación del grupo.

El usuario se encargará de que el programa de prueba, asistencia y mantenimiento sea efectuado, bajo contrato, por el montador de la instalación o por una empresa igualmente cualificada.

7.1. CONTROL SEMANAL (a ejecutar a intervalos no superiores a 7 días)

EL control semanal del grupo anticendio EN 12845 – UNI 10779 supone verificar y anotar los siguientes valores:

- presión de los manómetros,
- nivel de agua de los depósitos – reservas de agua,
- posición correcta de las válvulas de aislamiento.

Para realizar la prueba de puesta en marcha automática de las bombas, seguir el procedimiento detallado a continuación:

- Controlar los niveles de carburante y de aceite lubricante de los motores Diesel.
- Abrir la válvula de puesta en marcha manual de la bomba (ref. 5).
- Verificar la puesta en marcha de la bomba y anotar la presión de arranque.
- Cerrar la válvula de puesta en marcha manual.

Si el motor es Diesel, se hará funcionar por al menos 5 minutos.

- Parar la bomba con el pulsador de STOP ubicado en el cuadro eléctrico.

OPERACIONES SÓLO PARA MOTOBOMBA DIESEL

- **Hay que volver a poner en marcha la motobomba Diesel inmediatamente** después de pararse, usando el pulsador de prueba de la puesta en marcha manual “OPERATE MANUAL START”.
- Parar la bomba con el pulsador de STOP ubicado en el cuadro eléctrico.

7.2. CONTROL MENSUAL

Verificar el nivel y la densidad de ácido de todas las celdas de las baterías de puesta en marcha, usando para ello el densímetro.

Si la densidad del ácido es baja, controlar el cargabaterías y, de ser necesario, sustituir las baterías.

- 7.3. CONTROL TRIMESTRAL (a intervalos no superiores a 13 semanas – véase EN 12845 punto 20.3.2 – UNI 10779)**
- Verificar eventuales modificaciones de la instalación, cambio clase de riesgo, etc.
 - Controlar los hidrantes, las tuberías y los soportes de tuberías (véase EN 12845 punto 20.3.3.2 – UNI 10779).
 - Poner en marcha las bombas y verificar la presión y el caudal.
 - Verificar el funcionamiento de los eventuales generadores – grupos electrógenos.
 - Verificar la correcta posición de las válvulas de aislamiento.
 - Verificar el funcionamiento correcto de la alimentación eléctrica secundaria que deriva de generadores Diesel.
- 7.4. CONTROL SEMESTRAL (a intervalos no superiores a 6 meses – véase EN 12845 punto 20.3.3 – UNI 10779)**
- Controlar las válvulas de alarma en seco (de la instalación).
 - Controlar el funcionamiento de las alarmas del local de control y/o de las conectadas con los Bomberos.
- 7.5. CONTROL ANUAL (a intervalos no superiores a 12 meses – véase EN 12845 punto 20.3.4 – UNI 10779)**
- Verificar la presión y el caudal de las bombas con los valores que figuran en la placa de datos técnicos.
 - Verificar la alarma de fallida puesta en marcha de la motobomba Diesel según EN 12845 punto 10.9.7.2 – UNI 10779.

(efectuar los seis intentos de puesta en marcha, alternados en las dos baterías).

Después de los seis intentos, verificar la activación en el cuadro eléctrico:

- del indicador de señalización de fallida puesta en marcha,
 - del contacto de alarma por fallida puesta en marcha,
- Inmediatamente después del test, volver a arrancar el motor con el pulsador de prueba manual “OPERATE MANUAL START”,
- verificar el funcionamiento de las válvulas de flotador y de los filtros de los depósitos.

- 7.6. CONTROL TRIENAL**
- Controlar la corrosión exterior e INTERIOR de los depósitos y, de ser necesario, volver a aplicar la protección.
 - Controlar las válvulas de aislamiento y retención y, de ser necesario, sustituirlas.
- 7.7. CONTROL DECENAL**

Al cabo de no más de diez años, limpiar todos los depósitos y verificar la estructura interior.

8. REGULACIONES DEL GRUPO

8.1. CALIBRADO DE LOS PRESÓSTATOS

La normativa EN 12845 – UNI 10779 dispone dos presóstatos por cada bomba, cada uno de ellos con contactos normalmente cerrados conectados en serie. La apertura de uno cualquiera de los dos presóstatos provoca la puesta en marcha de la bomba. Para obtener una calibración de los presóstatos diferente de la hecha en fábrica, durante el ensayo del grupo de bombeo hay que seguir estas instrucciones:

- el tipo de presóstato instalado en el grupo de bombeo,
- los límites de presión indicados en las placas de cada bomba,
- el límite indicado en la norma EN 12845 – UNI 10779, o sea, que los dos presóstatos serán calibrado de forma tal que se ponga en marcha la bomba con un valor de **presión de la bomba con la impulsión cerrada x 0,8**.
- En el caso de grupos de dos bombas, la segunda se arrancará con un valor de **presión bomba con impulsión cerrada x 0,6**.

Presóstato Danfoss tipo KP

Aflojar los 2 tornillos y desmontar la tapa.

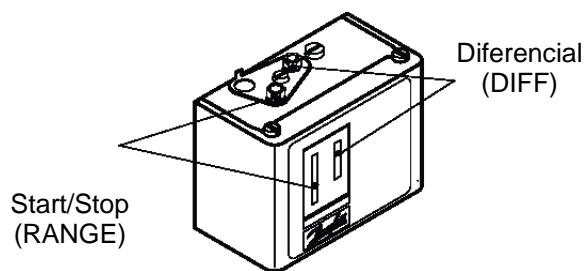
Desenrosque el tornillo de bloqueo situado encima de los tornillos de regulación.

Programar el límite superior de presión en la escala de regulación START-STOP (palabra RANGE) trámite el tornillo de estrella.

Luego programar el límite inferior de presión a través de la escala diferencial (palabra DIFF) con el tornillo de cabeza hexagonal.

Enrosque de nuevo el tornillo de sujeción.

Volver a montar la tapa y atornillar los 2 tornillos.



Presóstato Klockner Moeller tipo MCS

Afloje los 4 tornillos y quite la tapa.

Extraer el tornillo de bloqueo “B” situado en uno de los 12 agujeros del pomo de calibrado “A”. (figura 1)

Al girar el pomo de calibrado “A” en el sentido de las agujas de reloj, se aumentan a la vez las presiones de partida y de parada de la bomba.

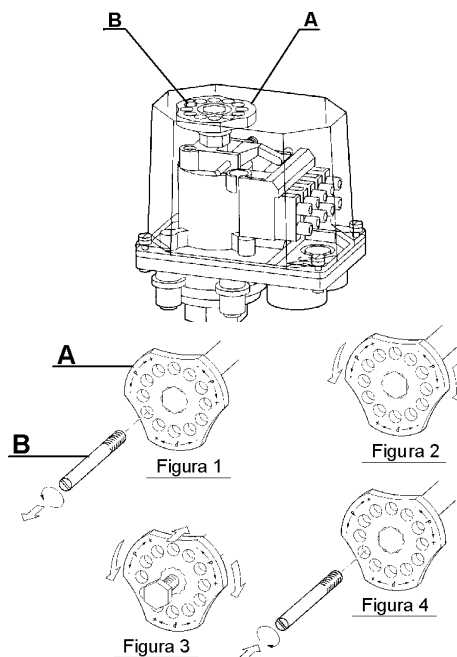
Girando en sentido contrario a las agujas de reloj, se disminuyen. (figura 2)

Pulsando el pomo de calibrado “A” y girándolo en sentido contrario a las agujas del reloj, se aumenta el diferencial entre la presión de partida y la de parada de la bomba (la presión de partida disminuye mientras la de parada permanece fija).

Pulsando el pomo de calibrado “A” y girándolo en el sentido de las agujas del reloj se disminuye el diferencial (figura 3)

Volver a fijar el tornillo de bloqueo “B” en el agujero del pomo de calibrado “A” que esté más alineado con una de las dos roscas puestas debajo del citado pomo. (figura 4)


Vuelva a colocar la tapa y enrosque los 4 tornillos.



9. ELECTROBOMBA DE COMPENSACIÓN

9.1. Los grupos de bombeo se pueden servir con una bomba de compensación de autocebado, modelos JET, conectada al colector de impulsión mediante una válvula de retención de tipo clapet y una válvula de aislamiento de bolas.

En cambio, al igual que para cualquier bomba de un grupo según normas EN 12845 – UNI 10779, la aspiración se mantiene independiente.

9.2.  Mantener el presóstato de mando de la bomba de compensación siempre calibrado con presiones de partida y de parada **mayores** que los otros, factor indispensable para que dicha bomba pueda desarrollar su función de compensación de las pequeñas bajadas de presión de la instalación, antes de poner en marcha tanto las electrobombas como la motobomba principales.

10. MANTENIMIENTO

10.1. Se someten todos nuestros grupos a un estricto ensayo tanto de la parte eléctrica como de la hidráulica.

Será difícil que se manifiesten defectos de funcionamiento, a no ser por causas externas o totalmente accidentales.

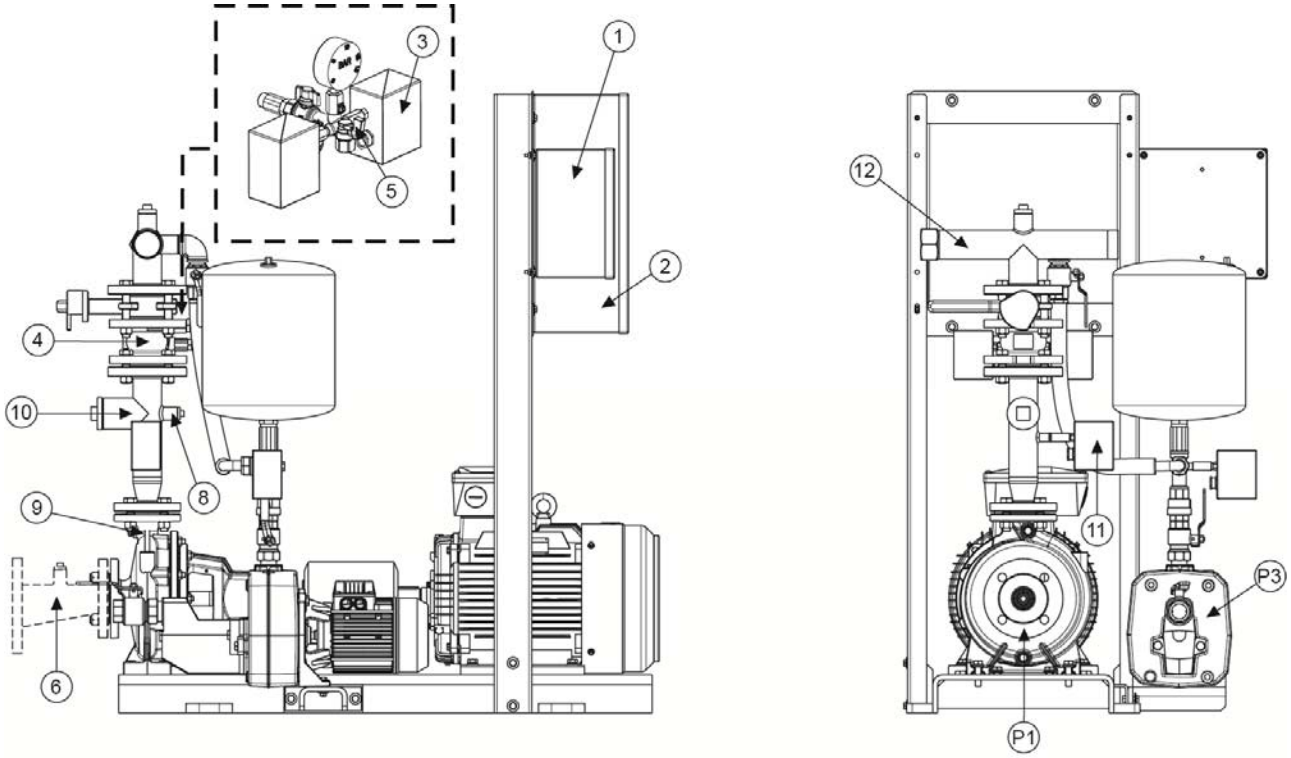
10.2. En caso de funcionamiento anómalo, proporcionamos a continuación una tabla con algunas sugerencias para la puesta a punto del grupo.

INCONVENIENTES	CAUSAS POSIBLES	REMEDIOS
UNA BOMBA DEL GRUPO NO SE CEBA.	<ol style="list-style-type: none"> 1. Conducto de aspiración de diámetro insuficiente; empleo excesivo de racores que provocan bruscas variaciones de dirección del conducto aspirante; efecto sifón. 2. Conducto de aspiración obstruido. 3. Infiltraciones de aire en el conducto aspirante de la bomba. 4. Válvula de fondo obstruida o bloqueada. 5. Válvula de aislamiento en aspiración parcialmente cerrada. 	<ol style="list-style-type: none"> 1. Controlar que el conducto de aspiración esté realizado correctamente, según las indicaciones del párrafo "Instalación". 2. Limpiarlo o sustituirlo. 3. Controlar, mediante prueba a presión, la perfecta estanqueidad de racores, juntas y tuberías. 4. Limpiarla o sustituirla. 5. Abrirla completamente.
UNA BOMBA DEL GRUPO NO ARRANCA.	<ol style="list-style-type: none"> 1. Interruptor general de la fuerza motriz y/o el interruptor general del circuito auxiliar desconectados (en posición "0"). 2. Interruptores magnetotérmicos de protección del transformador y/o del circuito auxiliar defectuosos o han intervenido. 3. Las baterías de puesta en marcha de la motobomba Diesel no son suficientes. 4. Circuito eléctrico interrumpido. 	<ol style="list-style-type: none"> 1. Conectarlos poniéndolos en posición "1" y verificar que se enciendan los dos indicadores luminosos verdes de tensión correcta del cuadro. 2. De estar quemados, sustituirlos. De haber intervenido, volver a reactivarlos. 3. Controlar la eficiencia de los cargabaterías situados en el cuadro de la motobomba (control de absorción a través de los amperímetros del cuadro motobomba) Si las baterías son ineficientes, sustituirlas. 4. Buscar con un tester el punto de interrupción y repararlo.

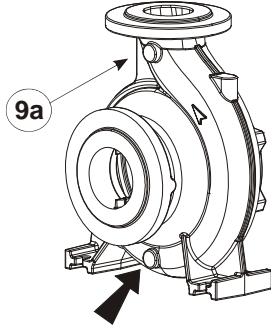
INCONVENIENTES	CAUSAS POSIBLES	REMEDIOS
EL PULSADOR DE PARADA NO PARA LA BOMBA	<ol style="list-style-type: none"> 1. Importantes pérdidas de agua de la instalación, por lo que la presión no se restablece por encima de la presión de apertura del presóstato (aprox. 1,5 bar por encima de la presión de cierre del presóstato, o sea, de partida de la electrobomba y de la motobomba). 2. Se ha insertado un puente en los bornes para conectar el flotador para el depósito de cebado (a instalar en el caso de aspiración sobre el nivel de agua). 	<ol style="list-style-type: none"> 1. Controlar las juntas, los racores, los tubos. 2. Quitar el puente en el caso de aspiración bajo el nivel de agua. Insertar el flotador para el depósito de cebado en el caso de aspiración sobre el nivel de agua.
EL GRUPO NO PROPORCIONA LAS CARACTERÍSTICAS REQUERIDAS.	<ol style="list-style-type: none"> 1. Se ha elegido un grupo subdimensionado respecto a las características de la instalación. 2. Excesivo consumo de agua respecto al caudal que puede suministrar la fuente de alimentación hídrica (depósito, pozo, red de distribución, etc.) 3. Sentido de rotación de los motores invertido. 4. Una o varias bombas están obstruidas. 5. Tuberías obstruidas. 6. Válvulas de fondo obstruidas o bloqueadas (grupo sobre el nivel de agua). 7. Válvulas de aislamiento en aspiración e impulsión parcialmente cerradas. 8. Infiltraciones de aire en los conductos de aspiración de las bombas del grupo. 	<ol style="list-style-type: none"> 1. Sustituirlo con uno apto para las características requeridas. 2. Aumentar el caudal que suministra la fuente de alimentación hídrica. 3. Cambiarlo con la operación indicada en el párrafo "Puesta en marcha". 4. Desmontarlas y limpiar el cuerpo de la bomba y los rotores, asegurándose que estén en buen estado. 5. Limpiarlas o sustituirlas. 6. Limpiarlas o sustituirlas. 7. Abrirlas completamente. 8. Controlar mediante prueba a presión la perfecta estanqueidad de racores, juntas y tuberías.
AL PARAR UNA O VARIAS BOMBAS DEL GRUPO, DESPUÉS GIRAN EN SENTIDO INVERSO.	<ol style="list-style-type: none"> 1. Las relativas válvulas de retención o de fondo no cierran bien o están bloqueadas. 2. El relativo conducto de aspiración no es estanco. 	<ol style="list-style-type: none"> 1. Verificar la estanqueidad y el funcionamiento correcto. 2. Verificar la estanqueidad a través de prueba a presión.
TRAS PARAR UNA BOMBA DEL GRUPO, NO REARRANCA.	<ol style="list-style-type: none"> 1. Fusibles de protección del motor quemados 2. No llega corriente a la bobina del relativo telerruptor. 3. Bobina del telerruptor interrumpida. 4. No llega presión de la instalación al relativo presóstato de mando. 5. Presóstato de mando averiado. 	<ol style="list-style-type: none"> 1. Sustituirlos. 2. Controlar con un tester el circuito eléctrico hasta la misma bobina, y reparar la interrupción eventual detectada. 3. Sustituirla. 4. Quitarlo y limpiar el manguito de empalme. 5. Sustituirlo.
EL MOTOR DE UNA ELECTROBOMBA DEL GRUPO VIBRA.	<ol style="list-style-type: none"> 1. Fusible de protección del motor quemado 2. Base portafusibles floja o defectuosa. 3. Contactos del relativo telerruptor desgastados o defectuosos. 4. Bomba bloqueada 5. Cojinetes desgastados. 6. Cables eléctricos rotos. 	<ol style="list-style-type: none"> 1. Sustituirlo. 2. De estar floja, fijarla. De estar defectuosa, sustituirla. 3. Sustituir el telerruptor. 4. Desbloquearla. 5. Sustituirlos. 6. Controlarlos y repararlos.

EN 12845 – UNI 10779 STANDARDINA UYGUN YANGIN SÖNDÜRME GRUBU

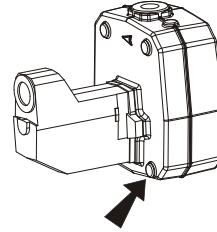
1 KDN Elektro pompa + Pilot Pompa



Ana elektro pompa



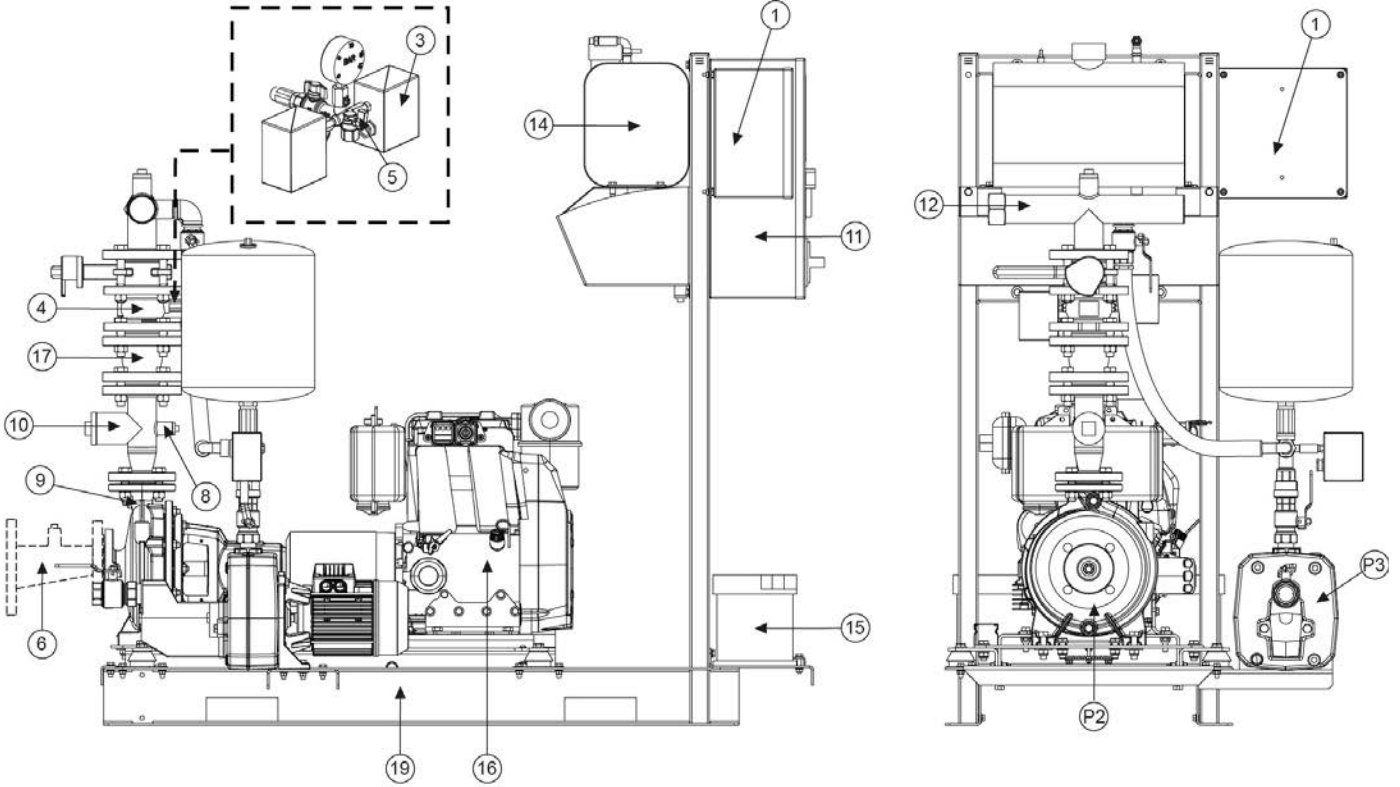
Pilot elektro pompa

**DİKKAT !**

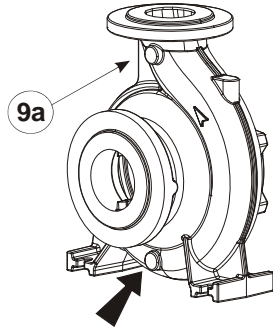
GRUP, TAHLİYE TİPASI POMPA GÖVDESİNDEN ÇÖZÜLMÜŞ OLARAK TEDARİK EDİLİR!
TAHLİYE TİPASI, GRUBA SABİTLENMİŞ POŞETİN İÇİNDE BULUNUR!

- | | |
|---|--|
| P1 Elektro pompa | 6 Eksantrik emiş borusu (OPSİYONEL) |
| P3 Pilot Pompa | 8 1/2" bağlantı – çek vanası deneme |
| 1 Pilot Pompa elektrik panosu | 9 Pompa hava ve devridaim 3/8" menfezi |
| 2 Elektro pompa elektrik panosu | 10 Bağlantı 2" emiş deposunun dibine bağlanılacak |
| 3 Pompa harekete geçirme basınçölçerleri | 11 Pompa Basınçölçeri harekette |
| 4 Çek vanası | 12 Besleme kolektörü |
| 5 Manuel harekete geçirme vanası | |

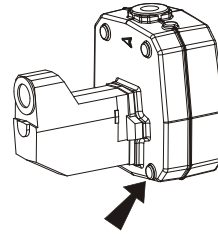
EN 12845 – UNI 10779 STANDARDINA UYGUN YANGIN SÖNDÜRME GRUBU
11kW'ya kadar
1 KDN Dizel Motopompa + Pilot Pompa



Ana elektro pompa



Pilot elektro pompa



DİKKAT !

GRUP, TAHLİYE TİPASI POMPA GÖVDESİNDEN ÇÖZÜLMÜŞ OLARAK TEDARİK EDİLİR!
 TAHLİYE TİPASI, GRUBA SABİTLENMİŞ POŞETİN İÇİNDE BULUNUR!

P2 Dizel Motopompa

P3 Pilot Pompa

1 Pilot Pompa elektrik panosu

3 Pompa harekete geçirme basınçölçerleri

4 Çek vanası

5 Manuel harekete geçirme vanası

6 Eksantrik emiş borusu (OPSİYONEL)

8 1/2" bağlantı – çek vanası deneme

9 Pompa hava ve devridaim 3/8" menfezi

10 Bağlantı 2" emiş deposunun dibine bağlanılacak

11 Dizel Motopompa elektrik panosu

12 Besleme kolektörü

14 Dizel Motopompa Deposu

15 Dizel Motopompa çalıştırma aküleri

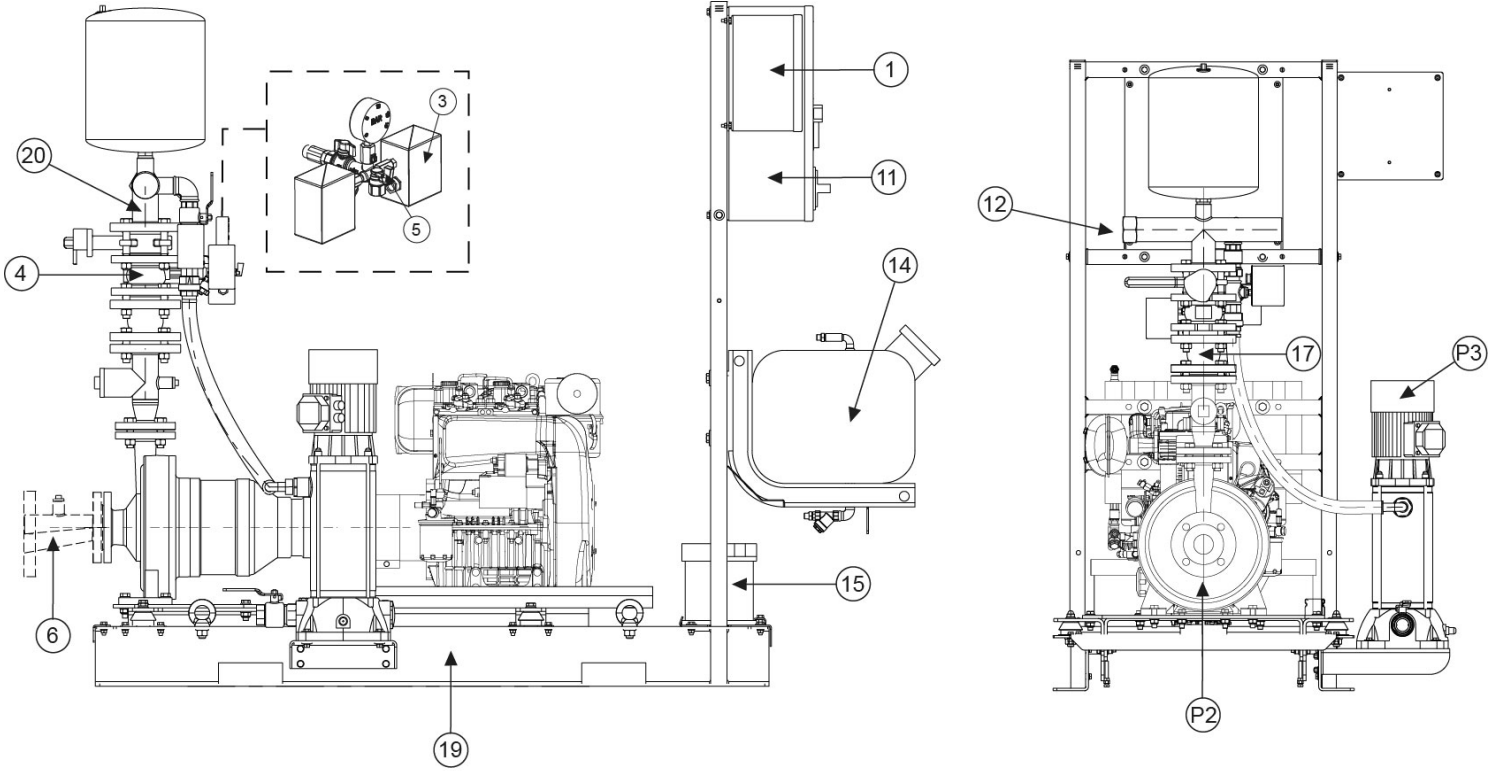
16 Dizel Motoru

17 Titreme Önleyici Rakor

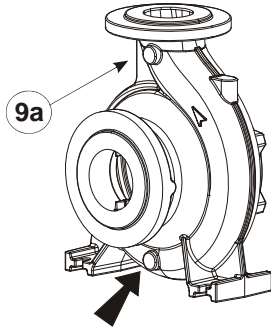
19 Taban (yere sabitlenebilir)

EN 12845 – UNI 10779 STANDARDINA UYGUN YANGIN SÖNDÜRME GRUBU

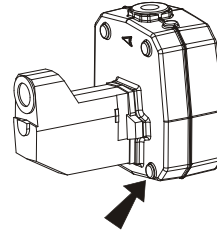
1 KDN Dizel Motopompa + Pilot Pompa



Ana elektro pompa



Pilot elektro pompa

**DİKKAT !**

GRUP, TAHLİYE TİPASI POMPA GÖVDESİNDEN ÇÖZÜLMÜŞ OLARAK TEDARİK EDİLİR!
TAHLİYE TİPASI, GRUBA SABİTLENMİŞ POŞETİN İÇİNDE BULUNUR!

P2 Dizel Motopompa

P3 Pilot Pompa

1 Pilot Pompa elektrik panosu

3 Pompa harekete geçirme basınçölçerleri

4 Çek vanası

5 Manuel harekete geçirme vanası

6 Eksantrik emiş borusu (OPSİYONEL)

10 Bağlantı 2"

emiş deposunun dibine bağlanılacak

11 Dizel Motopompa elektrik panosu

12 Besleme kolektörü

14 50 litrelik Dizel Motopompa Deposu (50 litreden fazla olduğunda gövdeden ayrı bir şekilde kurun)

15 Dizel Motopompa çalıştırma aküleri

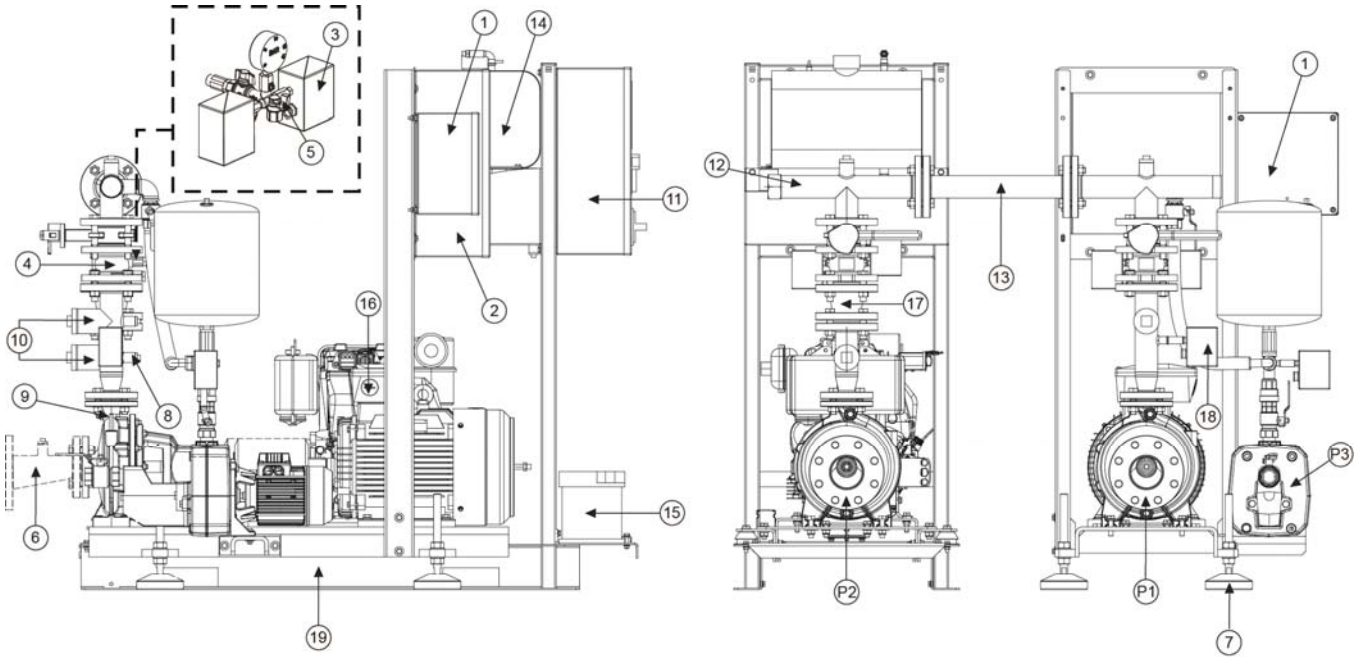
17 Titreme Önleyici Rakor

19 Taban (yere sabitlenebilir)

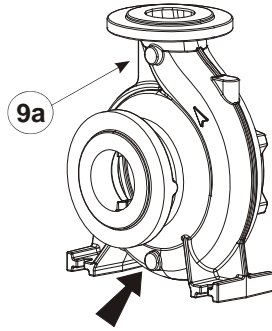
20 Kelebek açma- kapama vanası

EN 12845 – UNI 10779 STANDARDINA UYGUN YANGIN SÖNDÜRME GRUBU

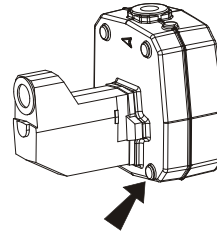
1 Dizel Motopompa + 1 KDN Elektro Pompa + Pilot Pompa



Ana elektro pompa



Pilot elektro pompa

**DİKKAT !**

GRUP, TAHLİYE TİPASI POMPA GÖVDESİNDEN ÇÖZÜLMÜŞ OLARAK TEDARİK EDİLİR!
TAHLİYE TİPASI, GRUBA SABİTLENMİŞ POŞETİN İÇİNDE BULUNUR!

P1 Elektro pompa

P2 Dizel Motopompa

P3 Pilot Pompa

1 Pilot Pompa elektrik panosu

2 Elektro pompa elektrik panosu

3 Pompa harekete geçirme basınçölçerleri

4 Çek vanası

5 Manuel harekete geçirme vanası

6 Eksantrik emiş borusu (OPSİYONEL)

7 Ayarlama ayakları (Yere sabitlenebilir)

8 1/2" bağlantı – çek vanası deneme

9a Pompa hava ve devridaim 3/8" menfezi

10 Bağlantı 2" emiş deposunun dibine bağlanılacak

11 Dizel Motopompa elektrik panosu

12 Besleme kolektörü

13 Dizel Motopompayı Elektro Pompaya birleştirme kolektörü

14 Dizel Motopompa Deposu

15 Dizel Motopompa çalıştırma aküleri

16 Dizel Motor

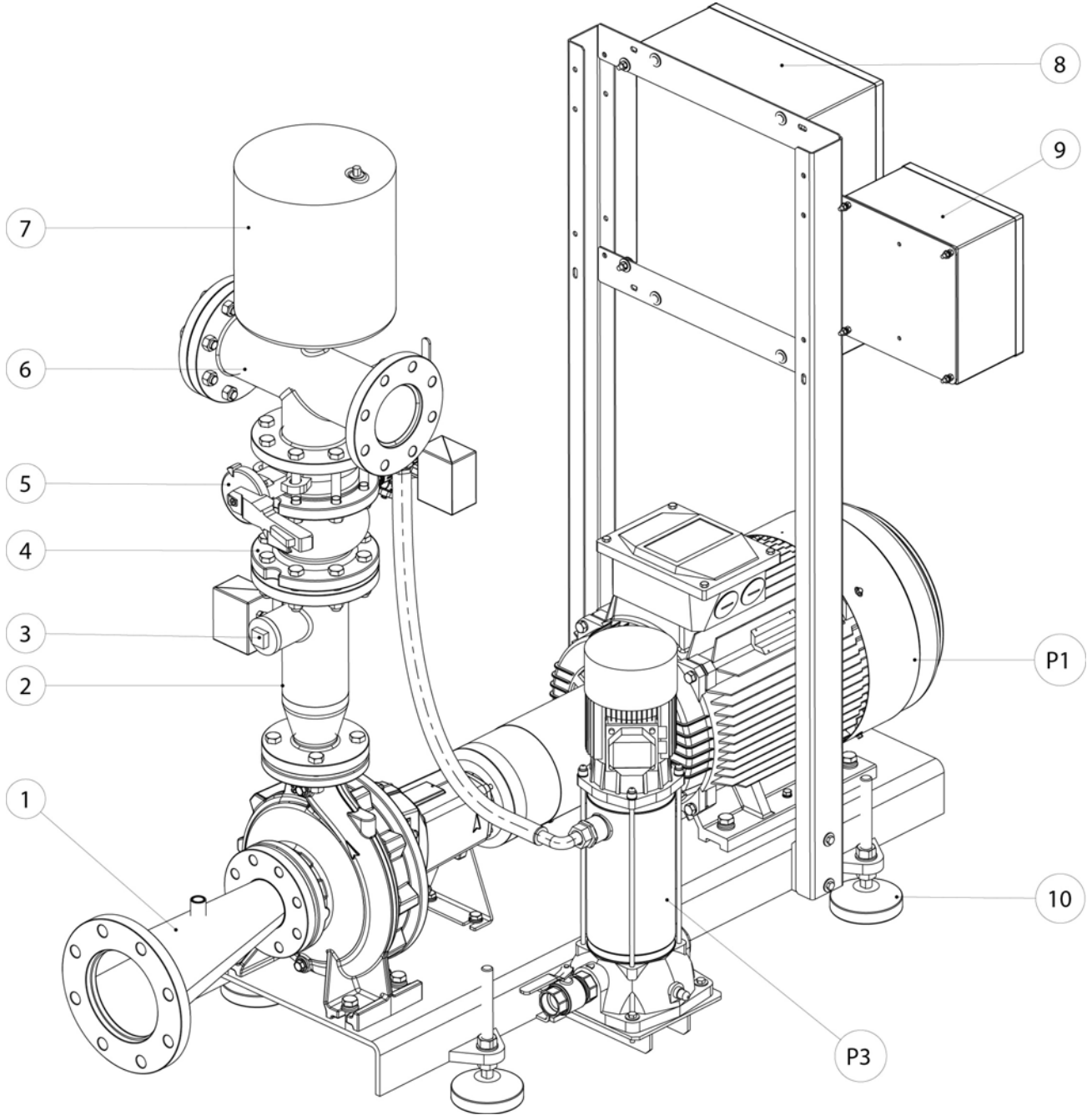
17 Titreme Önleyici Rakor

18 Pompa Basınçölçeri harekette

19 Taban (yere sabitlenebilir)

UNI-EN 12845 STANDARDINA UYGUN YANGIN SÖNDÜRME GRUBU

Elektro pompa + Pilot Pompa



P1 Boşluk contası ile KDN elektro pompa

P3 Pilot Pompa (TALEP ÜZERİNE)

1 Eksantrik emme borusu

2 Çıkış borusu

3 Hazır dolu depo rekoru

4 Çek vanası

5 Kelebek açma- kapama vanası

6 Çıkış kolektörü

7 Genleşme tankı

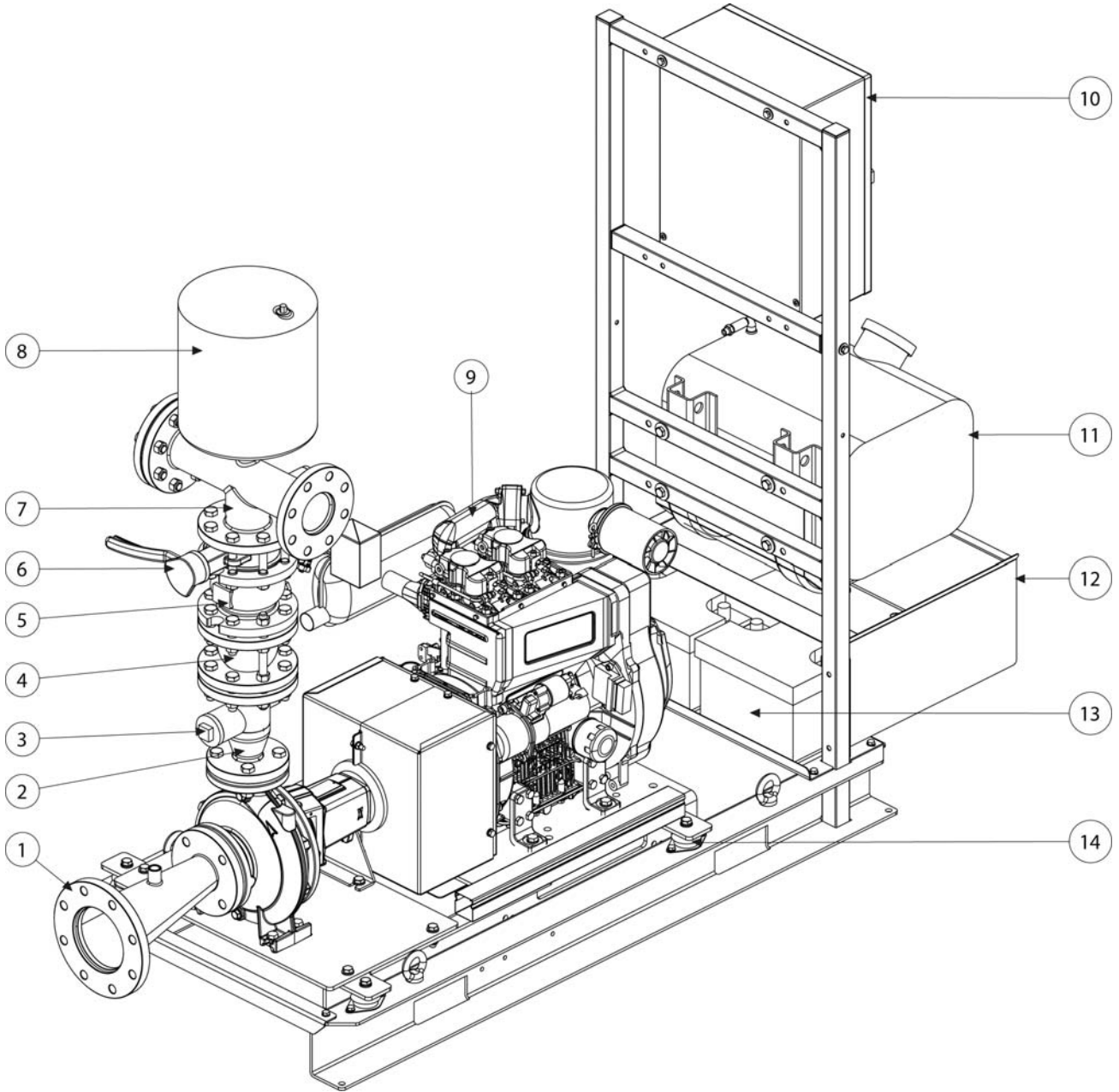
8 Elektro pompa elektrik panosu

9 Pilot pompası elektrik panosu

10 Ayar ayakları

UNI-EN 12845 STANDARDINA UYGUN YANGIN SÖNDÜRME GRUBU

Motopompa



1 Eksantrik emme borusu

2 Çıkış borusu

3 Hazır dolu depo rekoru

4 Lastik conta

5 Çek vanası

6 Kelebek açma- kapama vanası

7 Çıkış kolektörü

6 Dizel motor

8 Genleşme tankı

9 Dizel motor

10 Elektrik panosu

11 500 litrelik Dizel Motopompa Deposu (50 litreden fazla olduğunda gövdeden ayrı bir şekilde kurun)

12 Mazot toplama haznesi (OPSİYONEL)

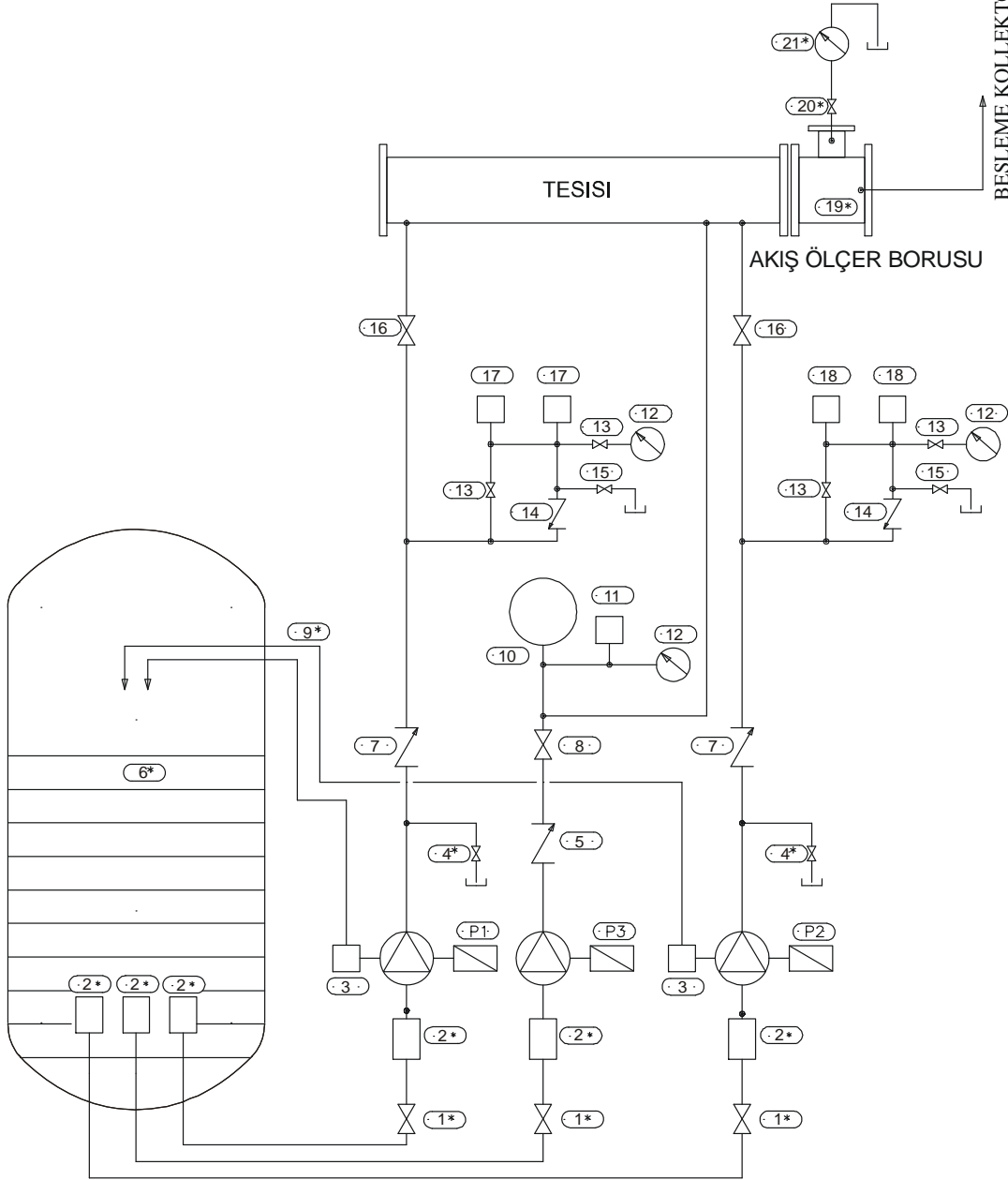
13 Çalıştırma bataryaları

14 Titreşim önleyici ayak

EN 12845 – UNI 10779 YANGIN SÖNDÜRME GRUBU

BASINÇ YÜKSEKLİĞİ ALTI HİDROLİK ŞEMASI

EN 12845 standardına göre depo seviyesi en az 2/3 olduğunda pompa aspirasyon ağzından yukarıda emme pompası kurulumu tercih edilmelidir. Her bir pompanın en az 65 mm kendi emiş borusu vardır.



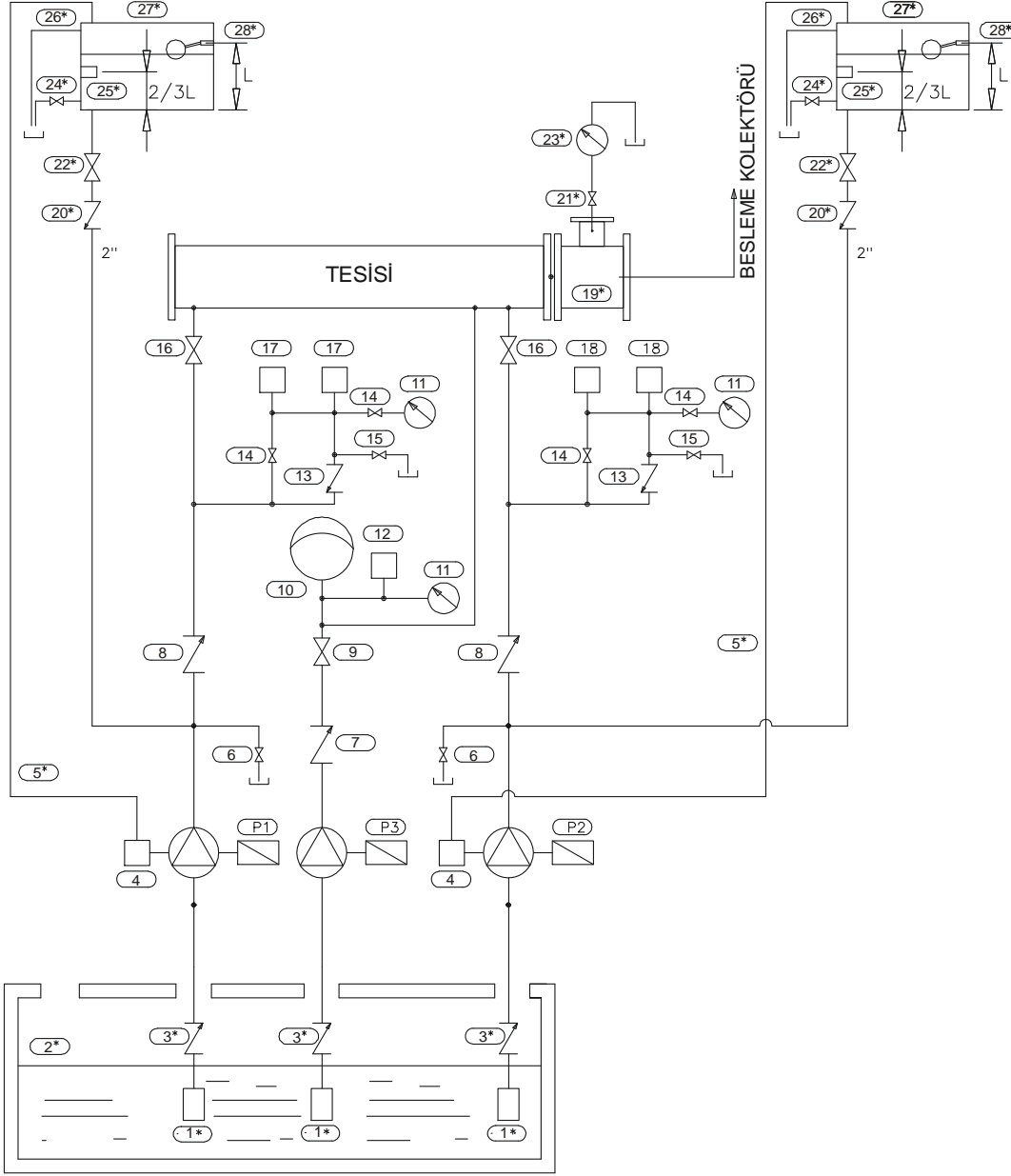
* Bileşimler ve malzemeler yangın söndürme pompa grubu tedarikine dahil DEĞİLDİR

- | | |
|--|--|
| P1 Besleme pompası no.1 | 13 Basınçölçer durdurma vanası |
| P2 Besleme pompası no.2 | 14 Manuel deneme devresi çek vanası |
| P3 Pilot Pompa | 15 Ana pompa manuel deneme vanası |
| 1* Emme durdurma vanası | 16 Besleme durdurma vanası |
| 2* Emme filtresi | 17 Elektro pompa no.1 harekete geçirme basınçölçeri |
| 3 Pompa hava ve devridaim menfezi | 18 Elektro pompa no.2 harekete geçirme basınçölçeri |
| 4* Deneme / çek vanası | 19* Akış ölçer borusu |
| 5 Çek vanası | 20* Debimetre durdurma vanası |
| 6* Su rezervuarı | 21* Debimetre |
| 7 Çek vanası | |
| 8 Besleme esnasında durdurma vanası | |
| 9* Pompa hava tahliye ve devridaimi için boru hattı | |
| 10 Diyaframli genişletme tankı | |
| 11 Pilot pompa basınçölçeri | |
| 12 Manometre | |

EN 12845 – UNI 10779 YANGIN SÖNDÜRME GRUBU

BASINÇ YÜKSEKLİĞİ ÜSTÜ HİDROLİK ŞEMASI

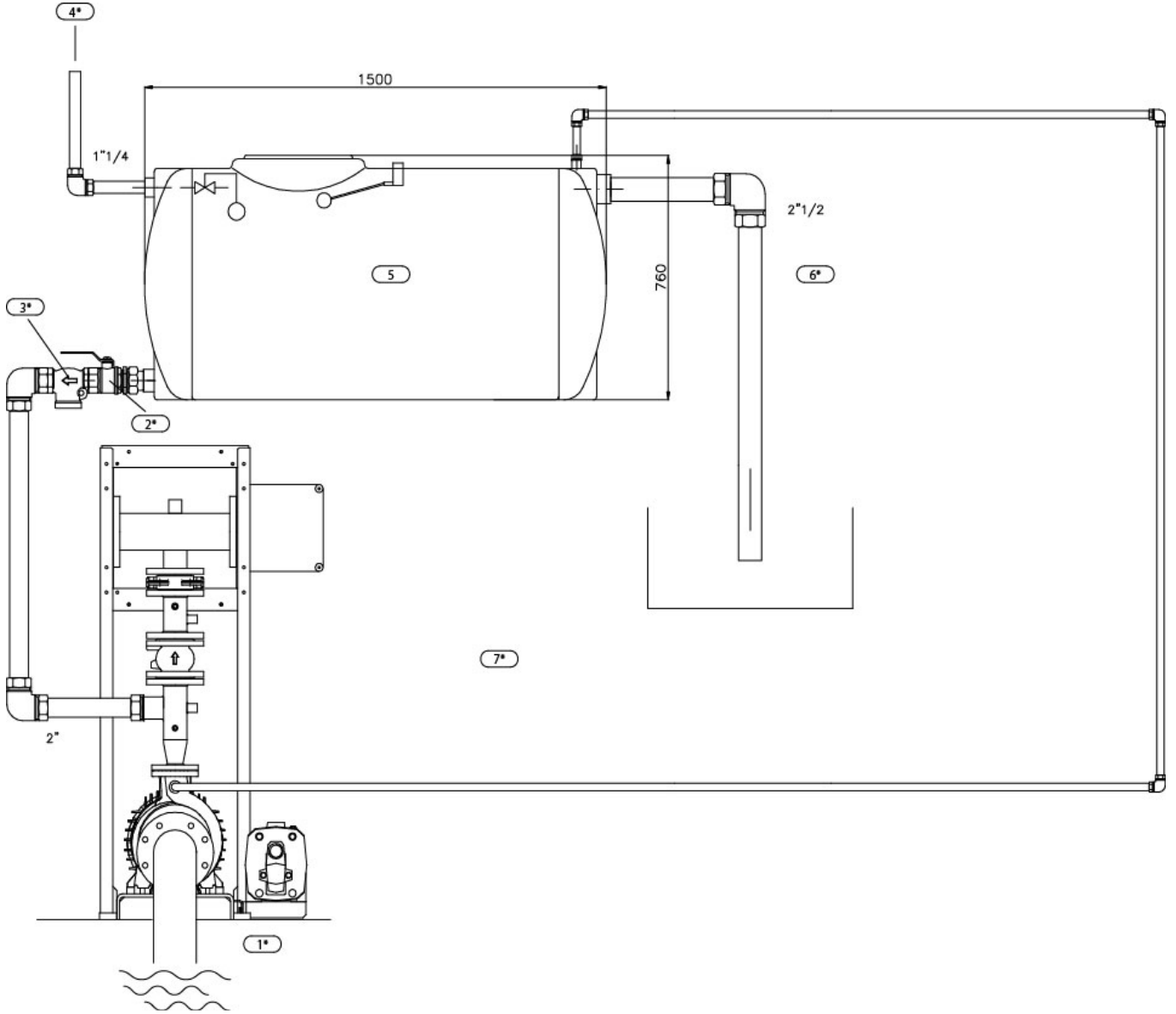
Emme pompası kurulumunda pompa aspirasyonu ile minimum hazne seviye arasındaki mesafe 3,2 metreden az olmalıdır. Her bir aspirasyon pompası için bir dip vanası takılır. Her bir ana pompa için bir hazır dolu depo kurulur.



* Bileşimler ve malzemeler yangın söndürme pompa grubu tedarikine dahil DEĞİLDİR

- | | | | |
|-----------|--|------------|--|
| P1 | Besleme pompası no.1 | 14 | Basınçölçer durdurma vanası |
| P2 | Besleme pompası no.2 | 15 | Ana pompa manuel deneme vanası |
| P3 | Pilot Pompa | 16 | Besleme esnasında durdurma vanası |
| 1* | Emme filtresi | 17 | Elektro pompa no.1 harekete geçirme basınçölçeri |
| 2* | Su rezervuarı | 18 | Elektro pompa no.2 harekete geçirme basınçölçeri |
| 3* | Dip vanası | 19* | Akış ölçer borusu |
| 4 | Pompa hava ve devridaim menfezi | 20* | Emiş hattı çek vanası |
| 5* | Pompa hava tahliye ve devridaimi için boru hattı | 21* | Debimetre durdurma vanası |
| 6* | Deneme / çek vanası | 22* | Emiş hattı durdurma vanası |
| 7 | Çek vanası | 23* | Debimetre |
| 8 | Çek vanası | 24* | Depo boşaltma vanası |
| 9 | Besleme esnasında durdurma vanası | 25* | Depo şamandırası |
| 10 | Diyaframlı genişletme tankı | 26* | Aşırı dolu tahliyesi |
| 11 | Manometre | 27* | Emiş deposu |
| 12 | Pilot pompa basınçölçeri | 28* | Depoya su ilave edilmesi |
| 13 | Manuel deneme devresi çek vanası | | |

EN 12845 – UNI 10779 STANDARDI YANGIN SÖNDÜRME GRUBU EMME POMPASI KURULUMU İÇİN HAZIR DOLU DEPO



* Bileşimler ve malzemeler yangın söndürme pompa grubu tedarikine dahil DEĞİLDİR

- | | | | |
|----|--------------------------|----|---|
| 1* | 2" doldurma boruları | 5 | Deponun 2/3'ü boşaltıldığında pompayı çalıştırmak için elektrikli şamandıra |
| 2* | 2" küresel vana | 6* | Boşaltma çok dolu |
| 3* | 2" çek vanası | 7* | Pompa ve devirdaim 3/8" hava menfezi |
| 4* | Su şebekesinden doldurma | | |

	İÇİNDEKİLER	sf.
1.	GENEL	112
2.	UYARILAR	112
2.1.	Uzman Teknik Personel	112
2.2.	Güvenlik	112
2.3.	Sorumluluk	112
3.	KURMA	112
3.7	Dizel Motopompayı harekete geçirmek için gerekli işlemler	113
3.10	Dizel Motopompa egzoz gazları	114
3.11.	Dizel motor için havalandırma	114
4.	ELEKTRİK BAĞLANTISI	114
5.	DİZEL MOTOPOMPA BAĞLANTILARI	114
6	GRUP İŞLEME KONTROLÜ	115
6.1.	Elektro pompa işleme kontrolü	115
6.2.	Dengeleme Elektro pompası (Pilot Pompa) işleme kontrolü	115
6.3.	Dizel Motopompa işleme kontrolü	115
6.4.	Birden çok pompalı gruplar	116
7	PERİYODİK BAKIM	116
7.1.	Haftalık kontrol	116
7.2.	Aylık kontrol	116
7.3.	Dört ayda bir kontrol	116
7.4.	Altı ayda bir kontrol	116
7.5.	Yıllık kontrol	117
7.6.	Üç yılda bir kontrol	117
7.7.	On yılda bir kontrol	117
8.	GRUP AYARI	117
8.1.	Basınçölçerler kalibrasyonu	117
9.	DENGELEME ELEKTRO POMPASI	118
10.	BAKIM	118
10.2	Arıza arama ve çözümler	118

1. GENEL



Montaja başlamadan önce bu dokümantasyonu dikkatle okuyunuz. Montaj ve işleme, ürünün kurulduğu ülkede geçerli olan güvenlik yönetmeliklerine uygun şekilde gerçekleşmelidir. Tüm işlemin tam usullere uygun olarak ve yürürlükteki kanunlarca öngörülen niteliklere sahip olan uzman teknik personel tarafından (paragraf 2.1) gerçekleştirilmesi zorunludur. Güvenlik kurallarına uyulmaması, kişilerin can güvenliği açısından tehlike yaratmaktan ve cihazları zarara uğratmaktan başka, garanti çerçevesinde yapılacak her türlü müdahale hakkının geçersiz olmasına sebep olacaktır.

İlk montajdan sonra da, ileride gerekli olduğu her defa danışılması açısından bu kılavuzu özenle saklayın.

2. UYARILAR

2.1. Uzman Teknik Personel



Montajın, konuya ilişkin spesifik kanunlarca öngörülen niteliklere sahip olan uzman ve yetkili personel tarafından gerçekleştirilmesi zorunludur.

Uzman personel terimi ile mesleksi yetiştirilmeleri, deneyimleri ve eğitimleri ve kazaların önlenmesine ilişkin kurallar, talimatlar ve önlemler ve hizmet şartları hakkındaki bilgilerine dayanarak tesis güvenlik sorumlusu tarafından gerekli her türlü faaliyeti gerçekleştirmeleri doğrultusunda yetkilendirilmiş ve bu bağlamda her türlü tehlikeyi bilmek ve bunlardan kaçınmak kapasitesindeki kişiler kastedilmektedir. (IEC 60634 uzman teknik personel tanımlaması)

2.2. Güvenlik

Sadece elektrik tesisi ürünün kurulduğu ülkede geçerli olan kurallara uygun güvenlik önlemleri ile işaretlenmiş ise kullanıma izin verilir (İtalya için CEI 64/2).

2.3. Sorumluluk



Ürün kurcalanmış, tadil edilmiş ve/veya önerilen iş alanı dışında veya bizim kumanda ve koruma panellerimiz kullanılmadan çalıştırılmış ise, üretici grubun iyi işlemesine veya grup tarafından meydana getirilmiş olası hasarlara ilişkin sorumluluk kabul etmez.



Ayrıca, baskı veya yazı hatalarından kaynaklanmaları halinde, işbu kılavuzda kapsanılması mümkün yanlışlıklara ilişkin hiçbir sorumluluk kabul etmez. Temel niteliklerini değiştirmeksizin gerekli veya faydalı gördüğü değişiklikleri ürünlere uygulama hakkı üretici tarafından saklı tutulmuştur.

3. KURMA

3.1.



Grup, iyi havalandırılan, kötü hava şartlarından korunan ve ortam sıcaklığı 4°C altında olmayan (motopompalar da kurulmuş ise, 10°C) ve 40°C üzerinde olmayan mekanlarda kurulmalıdır. Grubu, olası bakım işlemleri kolaylıkla gerçekleştirilebilecek şekilde konumlandırın.


- 3.2.  Tesis borularının otonom şekilde taşındıklarını ve herhangi bir bileşiminin deformasyonunu veya kırılmasını önlemek üzere grup kolektörleri üzerine kendi ağırlıklarını bindirmediklerini kontrol edin.
- 3.3. Emiş ve besleme borularının, **özellikle Dizel motopompaların kurulması halinde** titreme önleme rakorları araya yerleştirilerek tesise bağlanmaları tavsiye edilir.
- 3.4.  Su besleme kaynağının özelliklerinin, öngörülen çalışma şartlarında gerekli kapasitede alımı daima karşılayacak şekilde olduğunu garantileyin.
- 3.5. Yük kayıplarını minimuma indirmek ve hava torbalarının oluşmasını önlemek üzere aşağıda belirtilenler gibi gerekli tüm önlemleri uygulayarak emme hattını gerçekleştirin:
- Grubu mümkün olduğunca besleme kaynağına yakınına yerleştirin.
 - Her bir pompayı kendine ait bir emme borusu ile donatın (EN 12845 – UNI 10779).
 - Emme borularını yatay olarak veya gruba doğru hafif yukarı meyilli döşeyin.
 - Ani yön değişikliklerini meydana getiren dirsek veya rakorların kullanımından kaçının. Gerekli olması halinde, geniş yarıçaplı eğriler kullanın.
 -



Emişte “sifon” etkisinden kaçın: pompaların devreden çıkma riski!

- 3.6. Pompa emişi ve su minimum seviyesi arasındaki dikey mesafe 3,2 metreyi aşmamalıdır. (EN 12845 madde 10.6.2.3 – UNI 10779)
- 3.7. **DİZEL MOTOPOMPAYI HAREKETE GEÇİRMEK İÇİN GEREKLİ İŞLEMLER**
TÜM DİZEL MOTOPOMPA GRUPLARI MAZOT, MOTOR YAĞI VE SOĞUTMA SIVISI BULUNMADAN KURU OLARAK TESLİM EDİLİRLER!
GRUP MAZOT, MOTOR YAĞI VE SOĞUTMA SIVISI KOYULMADAN ÖNCE ÇALIŞTIRILMAMALIDIR!



- 3.8.  **DİZEL MOTOR POMPA GRUBUNUN İLK KEZ İŞLETMEYE ALINMASI TEST TARİHİNDEN SONRA 6 AYI AŞAN BİR SÜRE ÖTESİNDE GERÇEKLEŞTİRİLİR İŞE, UZUN BİR DÖNEM KULLANILMAMADAN KAYNAKLANAN HASARLARIN BULUNMADIĞINI KONTROL EDECEK ŞEKİLDE GRUBU İLK KEZ ÇALIŞTIRMADAN ÖNCE (MOTOPOMPA İLE TEDARİK EDİLEN DİZEL MOTOR KILAVUZUNDA BELİRTİLDİĞİ GİBİ) OLAĞANÜSTÜ BİR BAKIM İŞLEMİNİN ÖNGÖRÜLMESİ GEREKİR.**

- Dizel motopompa deposunu, tesis risk sınıfına göre 3-4-6 saat otonomi garanti edecek şekilde maksimum seviyeye kadar mazot ile doldurun (EN 12845 madde 10.9.6 – UNI 10779).
DAB motopompa grupları 6 saatlik otonomi garanti ederler.
- MOTORU, aşağıdaki tabloda belirtildiği gibi, YAĞLAYICI YAĞ İLE DOLDURUN. (motorun yağlama yağı seviyesini özel çubuk aracılığı ile kontrol edin).**
- Hava emiş filtresini, Dizel motora ekli talimatlarda belirtilmiş olduğu gibi özel yağ ile doldurun (öngörüldüğü yerde).

DİZEL MOTOR	YAĞLAMA YAĞI TİPİ	YAĞ MİKTARI	SOĞUTMA SIVISI TİPİ Radyatörlü dizel motorlu versiyon
7.1 kW (15LD500 K 3B7961)	5W-40 / 10W-40	1.5 litre	HAYIR
11 kW (25LD 425/2 4B3560)	15W-40	2 litre	HAYIR
15 kW (12LD 477/2 4B3550)	15W-40	3 litre	HAYIR
19 kW (9LD 626/2 4B3520)	15W-40	2,8 litre	HAYIR
26 kW (11LD 626/3 4A27G0)	15W-40	5 litre	HAYIR
37 kW (D703 E0)	15W-40	5 litre	3,7 litre (1,5 antifriz + 2,2 su)
53 kW (D703 TE0)	15W-40	8 litre	3,7 litre (1,5 antifriz + 2,2 su)
73,5 kW (D754 TPE2)	10W-40	8,8 litre	5 litre (2 antifriz + 3 su)
110,3 kW (D756 IPE2)	10W-40	12,3 litre	7,5 litre (3 antifriz + 4,5 su)
145 kW (N45 MNTF 41.10 145KW)	10W-40	9,5 litre	9,5 litre (4 antifriz + 5,5 su)
164 kW (N45 MNTF 40.10 164KW)	10W-40	9,5 litre	9,5 litre (4 antifriz + 5,5 su)
197 kW (N67 MNT F42 197KW)	10W-40	12,8 litre	8,5 litre (3 antifriz + 5,5 su)

DAB, motorları veya motorların parçalarını herhangi bir ön bildiri yapmaksızın değiştirme hakkını saklı tutar. Dolayısıyla her daim motopompa ile tedarik edilen dizel motorun kitapçığına başvurulması tavsiye edilir.

3.9. Dizel motopompa, elektro pompalara nispet ile her ne kadar daha güvenilir olsa da (elektrik kesilmesi halinde de çalışmaya devam eder) aşırı gürültü, titreme, egzoz gazlarından kirlenme, aşırı ısınmadan kaçınılması için bazı önlemlerin alınmasını gerektirir.

Aşağıda, işleme esnasında maksimum verim alınması için uygulanması gereken bazı önlemler belirtilmektedir.

3.10. DİZEL MOTOPOMPA EGZOZ GAZI

Egzoz gazını dizel motopompa ile verilen egzoz susturucusuna bağlanacak hususi borularla (tedariğe dahil değildir) pompaların bulunduğu yerin dışına çıkarın.

Egzoz tahliye borusu tavan veya zemin boyunca döşenmiş olabilir.

Kötü hava şartlarından korunmuş ve olası yoğunlaşmanın tahliye edilmesi için drenaj ile düzenlenmiş olmalıdır.

Tahliyede maksimum karşı basınç değerinin aşılmasını önlemek için (hava ile soğutulan motorlar için, 600 mm H₂O ve aşırı beslenenler – su ile soğutulanlar için, 1000 mm H₂O) ayrıca aşağıda belirtilen önlemlerin alınması tavsiye edilmektedir :

- Egzoz gazı borularının uzunluğu tercihen 10 metreyi geçmemelidir.
- Eğer uzunluk 10 metreye kadar ise boru çapı dizel egzozun çapına eşit veya daha büyük olabilir.
- Eğer uzunluk 10 metreden fazlaysa, boru çapı egzoz çıkış borusu çapı ile aynıdır (mm cinsinden), bu çap boru uzunluğu ile çarpılır ve 8'e bölünür (metre cinsinden).
Örneğin: Dizel motorun 45 mm'lik egzoz çıkışı ile 12 metre boru = (45 mm X 12 m):8 = 68 mm. Bu durumda uzunluğu 12 metreye eşit bir borunun çapı en az 68 mm olmalıdır.
- Boru hattında kullanılan eğimlerin sayısını maksimum azaltın (maksimum 6 adet) ve geniş yarıçaplı eğimlerin kullanılmasını tercih edin.

3.11. DİZEL MOTOR HAVALANDIRILMASI

Optimal işletme için motor ve tahliye borularından yayılan ısının pompa mahallinin dışına doğru atılması ve yeterli derecede yanma havası akımının garanti edilmesi gerekir.

Genelde dahili ve harici hava arasındaki sıcaklık farkından kaynaklanan doğal sirkülasyon yeterli değildir. Bu doğrultuda aşağıda belirtilenlerin sağlanması zorunludur:

- sabit ızgara ile uygun şekilde korunan bir açıklık deliği aracılığı ile hava girişinin garanti edilmesi,
- pompa mahallinden hava çıkarılması için bir fan kullanımı.


Su ile soğutulan motorlar halinde, hava girişi ve çıkışı açıklık deliklerinin yüzeyinin **boyutları en azından radyatör yüzeyine eşit** olması gerekir.


Hava ile soğutulan motorlar halinde, açıklık deliklerinin yüzeyi **en az 50.000 litre/dak. hava miktarını dışa boşaltabilecek kapasitede** olmalıdır.

(teknik veriler, DAB PUMPS tarafından kullanılan havalı soğutmalı en büyük Dizel motora ilişkindir)

4. ELEKTRİK BAĞLANTISI

DİKKAT: YÜRÜRLÜKTEKİ EMNİYET KURALLARINA UYUNUZ

4.1.  **Elektrik bağlantısı kesinlikle ve sadece uzman ve nitelikli personel tarafından (bakınız madde 2.1), ürünün kurulduğu ülkede yürürlükte olan Emniyet kurallarına uygun olarak yapılmalıdır.**

4.2.  Besleme gerilimi ve frekansını kontrol edin. Motor etiketinde bulunandan farklı değerler, motoru telafi edilemez şekilde hasara uğratabilir.

4.3.  Besleme kablosu tellerinin bağlantısını, **topraklama teline öncelik tanıyarak**, kumanda panosu terminal kutusuna gerçekleştirin.

Kumanda panosu elektrik şeması ve ilişkin bilgi notları için ek dokümantasyona bakın.

5. DİZEL MOTOPOMPA BAĞLANTILARI

Kırmızı terminal kapağı ile iki kabloyu, birlikte ikmal edilmiş özel terminalleri kullanarak Dizel motopompa harekete geçirme iki aküsünün pozitif kutuplarına bağlayın.

 **BU ANDAN İTİBAREN DİZEL MOTOPOMPA TESİS BASINCININ DÜŞMESİ HALİNDE OTOMATİK OLARAK DEVREYE GİREREK ÇALIŞMAYA BAŞLAYABİLİR!!! MOTOPOMPA PANO SELEKTÖRÜNÜ SIFIRLAMA – 0 POZİSYONUNDA TUTUN.**

6. GRUP İŞLEME KONTROLÜ

6.1. ELEKTRO POMPA İŞLEME KONTROLÜ

- Elektro pompa panosunun genel şalterini 1 (ON) üzerine konumlandırın. START butonu aracılığı ile birkaç saniye boyunca harekete geçirerek elektro pompanın rotasyon yönünü kontrol edin ve fan tarafından bakıldığında motor rotasyonunun saat yönünde gerçekleştiğini kontrol edin. Aksi takdirde, **elektro pompa pano beslemesinin** herhangi iki telini terminal kutusunda birbirleri arasında değiştirin.
- Elektro pompa panosu selektörünü AUT pozisyonuna konumlandırın.
- Tesisin bir vanasını (veya basınçölçerler yakınına yerleştirilmiş pompa manuel hareket ettirme vanasını) açın
- Elektro pompanın harekete geçtiğini kontrol edin.
- Tesisin vanasını (veya basınçölçerler yakınına yerleştirilmiş pompa manuel hareket ettirme vanasını) kapatın
- Tesise basınç verin.
- Elektrik panosu üzerinde bulunan STOP butonu ile elektro pompayı durdurun.

Elektrikli pompanın harekete geçmeme nedenini belirlemek için elektro pompa talimat kitapçığına bakın.



DİKKAT! ELEKTRO POMPANIN İŞLEMESİ ESNASINDA:

- Tesiste olası su kaybı olup olmadığını kontrol edin, gerekmesi halinde elektro pompayı durdurun.
- Elektro pompanın çalıştığını belirten kontak kapanır ve olası bağlı alarmları devreye sokabilir.

6.2. DENGELEME ELEKTRO POMPASI (PİLOT POMPA) İŞLEME KONTROLÜ

Dengeleme pompası (veya pilot pompa), ufak miktarda su alımları için müdahalede bulunan yardımcı bir pompadır.

Ana pompaların harekete geçme basıncından daha yüksek bir basınçta harekete geçer ve tesis basıncının yeniden eski haline dönmesi ile stop eder.

Tesiste su kaybı olması durumunda ana pompaların gereksiz yere harekete geçmelerini önlemek için tavsiye edilir, ancak zorunlu değildir.

- Elektro pompa panosunun genel şalterini 1 (ON) üzerine konumlandırın. Dengeleme elektro pompasının (veya pilot pompa) rotasyon yönünü kontrol etmek için ilişkin selektörü **birkaç saniye** MAN konumuna getirin ve fan tarafından bakıldığında motor rotasyonunun saat yönünde gerçekleştiğini kontrol edin. Aksi takdirde, **dengeleme elektro pompa (veya pilot pompa) pano beslemesinin** herhangi iki telini terminal kutusunda birbirleri arasında değiştirin.
- Elektro pompa panosu selektörünü AUT pozisyonuna konumlandırın.
- Tesisin bir hidrantını açın.
- Dengeleme elektro pompasının (veya pilot pompa) harekete geçtiğini kontrol edin.
- Hidrantı kapatın.
- Elektro pompanın OTOMATİKMAN stop ettiğini kontrol edin.

6.3. DİZEL MOTOPOMPANIN İŞLEME KONTROLÜ

- Dizel motopompa panosunun genel şalterini 1 (ON) üzerine konumlandırın.

Bir adet 230V elektrikli ısıtıcı (hava ile soğutulan motorlarda yağ haznesi altına yerleştirilmiş veya su ile soğutulan motorlarda kafa kısmında bulunur) yağı (veya suyu), motopompanın harekete geçmesini kolaylaştıracak şekilde minimum sıcaklığa ulaştıracaktır.



Dizel motopompa çalışacağı mekanda ilk kez hizmete alındığında, harekete geçme eksikliği alarmlarının kontrol edilmesi gerekir. (EN 12845 10.9.13.2 – UNI 10779)

Daha detaylı bilgi için Elektrik Panosu bilgileri kılavuzuna bakın.

- Dizel motopompa panosu selektörünü AUT pozisyonuna konumlandırın.
- Tesisin bir vanasını açın (veya pompa manuel hareket ettirme vanası - ref. 5)
- Motopompanın harekete geçtiğini kontrol edin.
- Tesisin vanasını kapatın (veya pompa manuel hareket ettirme vanası - ref. 5).
- Display üzerinde görüntülenen devir/dakika sayısının, hızlandırıcı kumandası üzerinde bulunan veri etiketinde belirtilenlere uygun olduğunu kontrol edin ve gerekmesi halinde, hızlandırıcıyı etikette belirtilene uygun şekilde ayarlayın.
- Tesise basınç verin.
- Elektrik panosu üzerinde bulunan STOP butonu ile motopompayı durdurun.



DİKKAT! DİZEL MOTOPOMPA İŞLEMESİ ESNASINDA:

- Tesiste olası su kaybı olup olmadığını kontrol edin, gerekmesi halinde motopompayı durdurun.
- Motopompanın çalıştığını belirten kontak kapanır ve olası bağlı alarmları devreye sokabilir.

Dizel motopompa, harekete geçmeme durumunda, iki akü üzerinde alterne şekilde altı adet harekete geçiş girişiminde bulunur (EN 12845 madde 10.9.7.2 – UNI 10779).

Hareket halinde olan Dizel motopompa durumu, motor üzerinde bulunan hız sensörü tarafından algılanır.

Altı adet harekete geçme girişimi sonrasında motopompa harekete geçmez ise, aşağıda belirtilenler elektrik panosunda etkinleşirler:

- harekete geçilemediğini belirten bir ikaz lambası,
- harekete geçilemediği için bir alarm kontağı.

6.4. BİR DEN ÇOK POMPALI GRUPLAR

EN 12845 – UNI 10779 standardı, benzer özellikler ile donatılmış bir veya birden çok pompalı muhtelif olanaklar öngörür:

- İKİ pompa kurulmuş ise her bir pompa, tesisin toplam kapasitesini (% 100) ikmal eder,
- ÜÇ pompa kurulmuş ise her bir pompa, toplam kapasitenin %50'sini ikmal eder.

Ayrıca daha yüksek veya düplik su beslemede birden fazla kurulu pompanın mevcut olduğu gruplarda sadece bir pompa elektrikli olacaktır (10.2).

Bu durumda, **daha yüksek veya düplik beslemelerde**, gruplar aşağıdaki şekilde düzenlenmiş olacaklardır:

- a) 1 adet elektro pompa (100%),
- b) 1 adet Dizel motopompa (100%),
- c) 1 adet elektro pompa + 1 adet Dizel motopompa (her biri %100 besler),
- d) 1 adet elektro pompa + 2 adet Dizel motopompa (her biri %50 besler),
- e) 3 adet Dizel motopompa (her biri %50 besler).

Tek besleme halinde elektro pompa adedine ilişkin sınırlandırma mevcut değildir.

DAB grupları “modüler” versiyonda, ayrı ünitelerde, tüm yukarıda belirtilen versiyonları oluşturabilecek şekilde ikmal eder. BAĞLANTI KOLEKTÖRÜ aracılığı ile (bakın resim sf. 92) kolektörleri tek bir besleme kolektörü elde edilebilecek şekilde birleştirmek mümkündür.

Giriş ağızları, elektrik panoları, v.b. EN 12845 – UNI 10779 standardının öngördüğü gibi ayrı olarak kalırlar.

7. PERİYODİK BAKIM

EN 12845 – UNI 10779 standardına göre tüm yangın söndürme tesisi, yangın söndürme pompaları da dahil olarak, **daima mükemmel etkinlik içinde muhafaza edilmelidir**. Bu nedenle düzenli bakım özellikle önem taşır.

EN 12845 madde 20.1.1'e – UNI 10779 göre kullanıcı aşağıda belirtilenleri gerçekleştirmelidir:

- bir teftiş ve kontrol programının uygulanması;
- bir deneme, servis ve bakım programının düzenlenmesi;
- binada saklanan özel bir dosya içinde belgeleri muhafaza ederek faaliyetlerin belgelendirilmesi ve kaydedilmesi.

Kullanıcı; deneme, servis ve bakım programının tesisin kurucusu veya aynı şekilde nitelikli bir müessese tarafından sözleşme bağlamında gerçekleştirilmesini sağlamalıdır.

7.1. HAFTALIK KONTROL (7 günü aşmayan aralıklar ile gerçekleştirilecek)

EN 12845 – UNI 10779 yangın söndürme grubunun haftalık kontrolü, aşağıdaki değerlerin kontrol ve kayıt edilmesini öngörür :

- manometrelerin basıncı,
- depolarda su rezervuarlarında su seviyesi,
- durdurma vanalarının doğru pozisyonu.

Pompaların otomatik harekete geçme denemesini gerçekleştirmek için aşağıda yer alan prosedür izlenmelidir:

- Dizel motorlarının yakıt ve yağlayıcı yağ seviyesini kontrol edin.
- Pompa manuel harekete geçirme vanasını açın (ref. 5).
- Pompa harekete geçişini kontrol edin ve harekete geçme basıncını kaydedin.
- Manuel harekete geçirme vanasını kapatın.

Dizel motor halinde, bunun en az 5 dakika çalıştırılması gerekir.

- Elektrik panosu üzerinde bulunan STOP butonu ile pompayı durdurun.

SADECE DİZEL MOTOPOMPA İÇİN İŞLEMLER

- Hemen stop sonrasında, “OPERATE MANUAL START” manuel harekete geçirme deneme butonu aracılığı ile **Dizel motopompa derhal yeniden çalıştırılmalıdır**.
- Elektrik panosu üzerinde bulunan STOP butonu ile pompayı durdurun.

7.2. AYLIK KONTROL

Yoğunlukölçer aracılığı ile **harekete geçirme akülerinin tüm hücrelerindeki asidin seviye ve yoğunluğunu kontrol edin**.

Asit yoğunluğu alçak ise, akü şarjörünü kontrol edin ve gerekmesi halinde aküyü değiştirin.

7.3. ÜÇ AYLIK KONTROL (13 haftalık aralıkları aşmayacak şekilde – bkz. EN 12845 madde 20.3.2 – UNI 10779)

- Risk sınıfı değiştirme, v.b. gibi olası tesis değişikliklerini kontrol edin.
- Sulama sistemi, borular, boruların desteklerini kontrol edin (bkz. EN 12845 madde 20.3.3.2 – UNI 10779).
- Pompaları harekete geçirin ve basınç ve debi oranını kontrol edin.
- Olası jeneratörlerin – elektrojen gruplarının işlediklerini kontrol edin.
- Durdurma vanalarının doğru pozisyonunu kontrol edin.
- Dizel jeneratörlerinden alınan sekonder elektrik beslemesinin doğru işlediğini kontrol edin.

7.4. ALTI AYLIK KONTROL (6 aylık aralıkları aşmayacak şekilde – bkz. EN 12845 madde 20.3.3 – UNI 10779)

- Kuru alarm vanalarını (tesisteki) kontrol edin.
- Kontrol mekanında ve/veya İtfaiye mahallinde alarmların işlediklerini kontrol edin.

7.5. YILLIK KONTROL (12 aylık aralıkları aşmayacak şekilde – bkz. EN 12845 madde 20.3.4 – UNI 10779)

- Teknik veriler etiketinde yer alan değerler ile pompaların basıncını ve debi oranını kontrol edin.
 - EN 12845 madde 10.9.7.2 – UNI 10779’ye uygun olarak Dizel motopompa harekete geçme eksikliği alarmını kontrol edin. (iki batarya üzerinde alterne şekilde altı harekete geçirme girişiminde bulunun)
Altı girişim sonrasında, elektrik panosunda aşağıdakilerin etkin kılındıklarını kontrol edin:
 - harekete geçilemediğini belirten bir ikaz lambası,
 - harekete geçilemediği için bir alarm kontağı.
- Hemen test sonrasında, “OPERATE MANUAL START” manuel deneme butonu aracılığı ile motoru derhal harekete geçirin.
- Şamandıralı vanaların ve depo filtrelerinin işlediklerini kontrol edin.

7.6. ÜÇ YILLIK KONTROL

- Depoların dışında ve İÇİNDE korozyon kontrolü gerçekleştirin ve gerekmesi halinde korumaları yeniden düzenleyin.
- Durdurma ve çek vanalarını kontrol edin ve gerekmesi halinde değiştirin.

7.7. ON YILLIK KONTROL

10 yılı aşmayacak şekilde tüm depoları temizleyin ve iç yapının durumunu kontrol edin.

8. GRUP AYARLARI**8.1. BASINÇÖLÇERLERİN KALİBRASYONU**

EN 12845 – UNI 10779 standardı her pompa için iki basınçölçer bulunmasını öngörür, her basınçölçer kontakları normalde kapalı seri bağlanmalıdır.

İki basınçölçerden bir tanesinin açılması pompanın harekete geçmesine neden olur.

Fabrikada pompalama grubunun test edilmesi esnasında yapılandırılan farklı bir presostat kalibrasyonu yapılmak istenirse aşağıdaki talimatlara göre hareket edin:

- pompalama grubuna kurulmuş olan basınçölçer tipi,
- her pompanın veri etiketinde belirtilen basınç limitleri,
- EN 12845 – UNI 10779 standardı tarafından belirtilen limit; buna göre iki basınçölçerin **besleme kapalı x 0,8 pompa basınç** değeri ile pompayı harekete geçirecek şekilde kalibre edilmiş olmaları gerekir.
- İki pompalı gruplar halinde, ikinci pompa **besleme kapalı x 0,6 pompa basınç** değeri ile harekete geçirilecektir.

KP tip Danfoss basınçölçer

2 vidayı gevşetin ve kapağı çıkarın.

Ayar vidaları üzerinde yer alan sabitleme vidasını gevşetin.

İstavroz başlı vidaya müdahale ederek, START-STOP ayarlama ölçeği üzerinde (RANGE yazısı) basınç üst limitini ayarlayın.

Daha sonra altıgen başlı vidaya müdahale ederek, diferansiyel ölçek (DIFF yazısı) aracılığı ile basınç alt limitini ayarlayın.

Sabitleme vidasını tekrar yerine vidalayın.

Kapağı yeniden yerleştirin ve 2 vidayı sıkıştırın

MCS tipi Klockner Moeller basınçölçer

4 vidayı gevşetin ve kapağı çıkarın.

“A” kalibrasyon düğmesinin 12 deliğinden birinde konumlandırılmış “B” blokaaj vidasını çözün ve çıkarın. (resim 1)

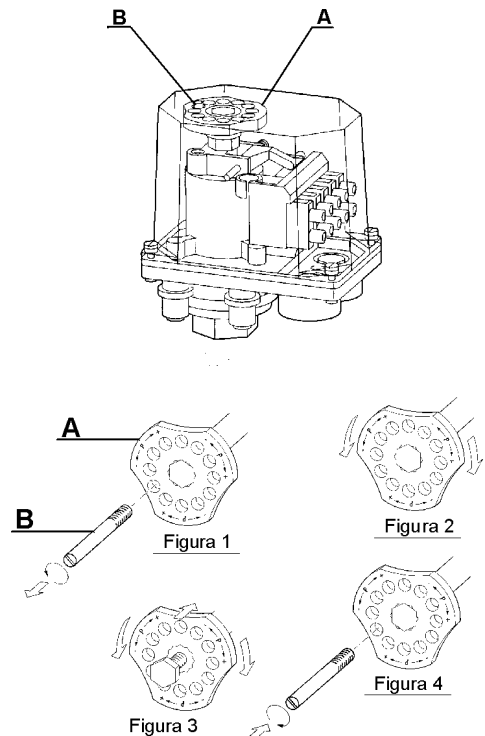
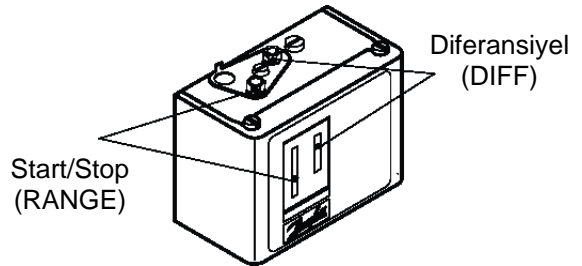
“A” kalibrasyon düğmesi saat yönünde döndürüldüğünde pompanın harekete geçiş ve stop basınçları aynı anda artırılır. Saat aksi yönünde döndürüldüğünde eksiltirilir. (resim 2)

“A” düğmesine basarak ve düğme saat aksi istikametinde döndürülerek pompanın harekete geçiş ve stop basıncı arasındaki diferansiyel artırılır (harekete geçiş basıncı eksilir, stop basıncı sabit kalır).

“A” kalibrasyon düğmesine basıldığında ve düğme saat yönünde döndürüldüğünde diferansiyel eksiltirilir. (resim 3)

“B” blokaaj vidasını “A” kalibrasyon düğmesi deliğine yerleştirin ve düğme altında bulunan iki dişten bir tanesi ile daha fazla hizalanacak şekilde sabitleyin. (resim 4)


Kapağı tekrar yerine takın ve 4 vidayı vidalayın.



9. Dengeleme Elektro Pompası

9.1. Pompalama grupları, klapeli bir çek vanası ve bilyeli bir durdurma vanası ile besleme kolektörüne bağlanan, JET modelleri, kendiliğinden emişli bir dengeleme pompası ile ikmal edilebilirler.

Emiş ise, EN 12845 – UNI 10779 standardına uygun bir grubun herhangi bir pompası için olduğu gibi, bağımsız olarak muhafaza edilir.

9.2.  Dengeleme pompasının kumanda basınçölçeri, daima harekete geçiş ve stop basınçları diğerlerinden **daha yüksek** kalibrelenmiş olarak tutulmalıdır. Bu, bu pompanın, ana elektro pompaları ve motopompayı harekete geçirmeden önce tesisin ufak basınç alçalmalarını dengeleme işlevini gerçekleştirebilmesine izin verilmesi için zorunludur.

10. BAKIM

10.1. **Tüm gruplarımız, gerek elektrik kısımlar gerekse hidrolik kısımlar olmak üzere katı bir deneye tabi tutulurlar.** Dış nedenler veya tamamen rasgele nedenler haricinde işleme arızaları ile karşılaşılması oldukça zordur.

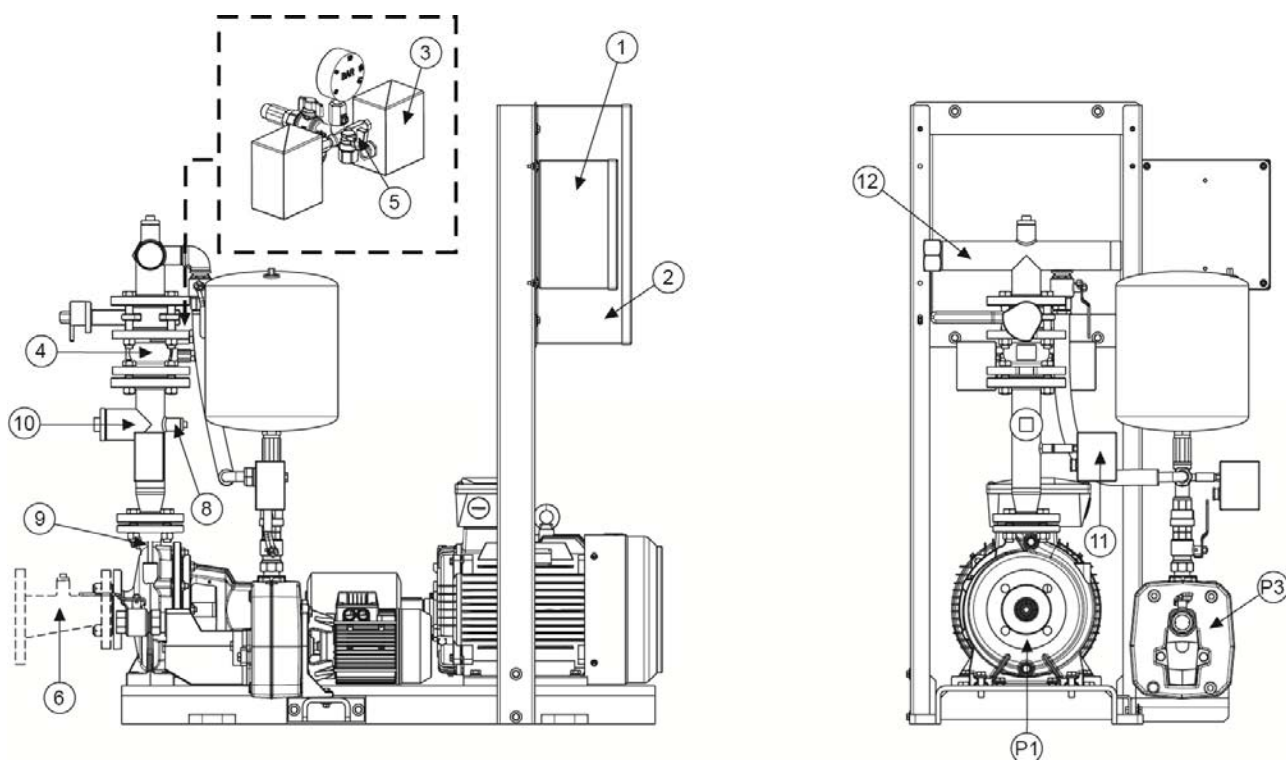
10.2. İşleme düzensizliği ile karşılaşılması halinde grubun ayarlanmasına ilişkin bazı önerileri kapsayan bir tablo aşağıda yer almaktadır.

ELVERİŞSİZ DURUMLAR	OLASI NEDENLER	ÇÖZÜMLER
GRUBUN POMPALARINDAN BİRİ EMİŞ YAPMIYOR.	<ol style="list-style-type: none"> Emiş borusunun çapı yetersiz; rakorların aşırı kullanımı emiş borusunun yönünde ani değişikliklere neden oluyor; sifon etkisi. Emiş borusu tıkanmış. Pompa emiş borusunda hava sızıntısı. Dip vanası tıkalı veya sıkışmış. Durdurma vanası emişte kısmen kapalı. 	<ol style="list-style-type: none"> Emiş borusunun, "Kurma" paragrafında belirtilenlere uygun olarak doğru şekilde gerçekleştirilmiş olduğunu kontrol edin. Temizleyin veya değiştirin. Basıncı deney aracılığı ile rakorların, contaların, boruların mükemmel sızdırmazlığını kontrol edin. Temizleyin veya değiştirin. Tamamen açın.
GRUBUN POMPALARINDAN BİRİ HAREKETE GEÇMİYOR.	<ol style="list-style-type: none"> Çekici güç genel şalteri ve/veya yardımcı devre genel şalteri devre dışı ("0" pozisyonu). Transformatör ve/veya yardımcı devre koruma manyetotermik şalterleri arızalı veya devreye girmemiş. Dizel motopompa harekete geçirme aküleri verimsiz. Elektrik devresi kesilmiş. 	<ol style="list-style-type: none"> Şalterleri "1" konumuna getirerek devreye sokun ve panoda iki yeşil doğru gerilim ikaz lambasının yandığını kontrol edin. Arızalı iseler değiştirin. Müdahalede bulunmuşlarsa, yeniden düzenleyin. Motopompa panosunda bulunan akü şarjörlerinin etkinliklerini kontrol edin (motopompa panosu ampermetreleri ile emiş kontrolü) Aküler verimsiz ise, değiştirin. Bir test cihazı ile kesilme noktasını araştırın ve onarın.
STOP BUTONU POMPAYI DURDURMUYOR	<ol style="list-style-type: none"> Tesiste önemli derecede su kaybı mevcut bu nedenle basınç, basınçölçer açılma basıncının üzerinde yeniden düzenlenmiyor (basınçölçer kapanma basıncının yaklaşık 1,5 bar üzerinde, yani elektro pompa ve motopompanın harekete geçme basıncı). Emiş deposu için şamandıra bağlantısının terminallerine bir köprü ilave edilmiş (basınç yüksekliği üstü emiş halinde kurulacak) 	<ol style="list-style-type: none"> Contaları, rakorları, boruları kontrol edin. Basınç yüksekliği altında emiş halinde köprüyü çıkarın. Basınç yüksekliği üstü emiş halinde emiş deposu için şamandırayı yerleştirin.
GRUP GEREKLİ NİTELİKLERİ TEDARİK ETMİYOR.	<ol style="list-style-type: none"> Tesisin özelliklerine göre yetersiz boyutlandırılmış bir grup seçilmiş. Su besleme kaynağından ikmal edilmesi mümkün debi oranına göre aşırı su tüketimi (depo, kuyu, su şebekesi, v.b.) Motorların rotasyon yönü ters. Bir veya birden çok pompa tıkanmış. Boru hatları tıkanmış. Dip vanaları tıkanmış veya bloke (basınç yüksekliği üstü grup). Durdurma vanaları emişte ve beslemede kısmen kapalı. Grup pompalarının emiş borularında hava sızıntıları. 	<ol style="list-style-type: none"> Talep edilen niteliklere uygun olan bir diğer grup ile değiştirin. Su besleme kaynağından ikmal edilmesi mümkün debi oranını artırın. "Harekete geçirme" paragrafında belirtilen işlemi gerçekleştirerek değiştirin. Pompa gövdesini sökün ve temizleyin ve iyi durumda olduğundan emin olan. Temizleyin veya değiştirin. Temizleyin veya değiştirin. Tamamen açın. Basıncı deney aracılığı ile rakorların, contaların, boruların mükemmel sızdırmazlığını kontrol edin.

ELVERİŞSİZ DURUMLAR	OLASI NEDENLER	ÇÖZÜMLER
GRUBUN BİR VEYA BİRDEN ÇOK POMPASI STOP ETTİRİLDİKLERİNDE TERS YÖNDE DÖNÜYÖRLER.	<ol style="list-style-type: none"> İlişkin çek vanaları veya dip vanaları iyi kapanmıyorlar veya bloke olmuşlar. İlişkin emiş borusu hava sızdırıyor. 	<ol style="list-style-type: none"> Sızdırmazlık ve doğru işlemeyi kontrol edin. Sızdırmazlığı basınç denemesi ile kontrol edin.
GRUBUN BİR POMPASI DURDURULDUKTAN SONRA YENİDEN HAREKETE GEÇMİYÖR.	<ol style="list-style-type: none"> Motor koruma sigortaları yanmış. İlişkin telerüptör bobinine akım gelmiyor. Telerüptör bobini kesilmiş. İlişkin kumanda basınçölçerine tesis basıncı gelmiyor. Kumanda basınçölçeri arızalı. 	<ol style="list-style-type: none"> Değiştirin. Bir test cihazı ile bobine kadar elektrik devresini kontrol edin ve olası kesilmeleri onarın. Değiştirin. Bağlantı manşonunu çıkarın ve temizleyin. Değiştirin.
GRUBUN BİR ELEKTRO POMPASI TİTREME YAPIYÖR.	<ol style="list-style-type: none"> Motorun bir koruma sigortası yanmış. Sigorta yuvası tabanı gevşemiş veya arızalı. İlişkin telerüptör kontakları aşınmış veya arızalı. Pompa bloke. Yataklar aşınmış. Elektrik kabloları kopmuş. 	<ol style="list-style-type: none"> Değiştirin. Gevşemiş ise sabitleyin. Arızalı ise değiştirin. Telerüptörü değiştirin. Debloke edin. Değiştirin. Kontrol edin ve onarın.

ПРОТИВОПОЖАРНАЯ УСТАНОВКА ПО СТАНДАРТУ EN 12845 – UNI 10779

1 Электронасос KDN + Пилотный насос



Главный электронасос

Пилотный электронасос

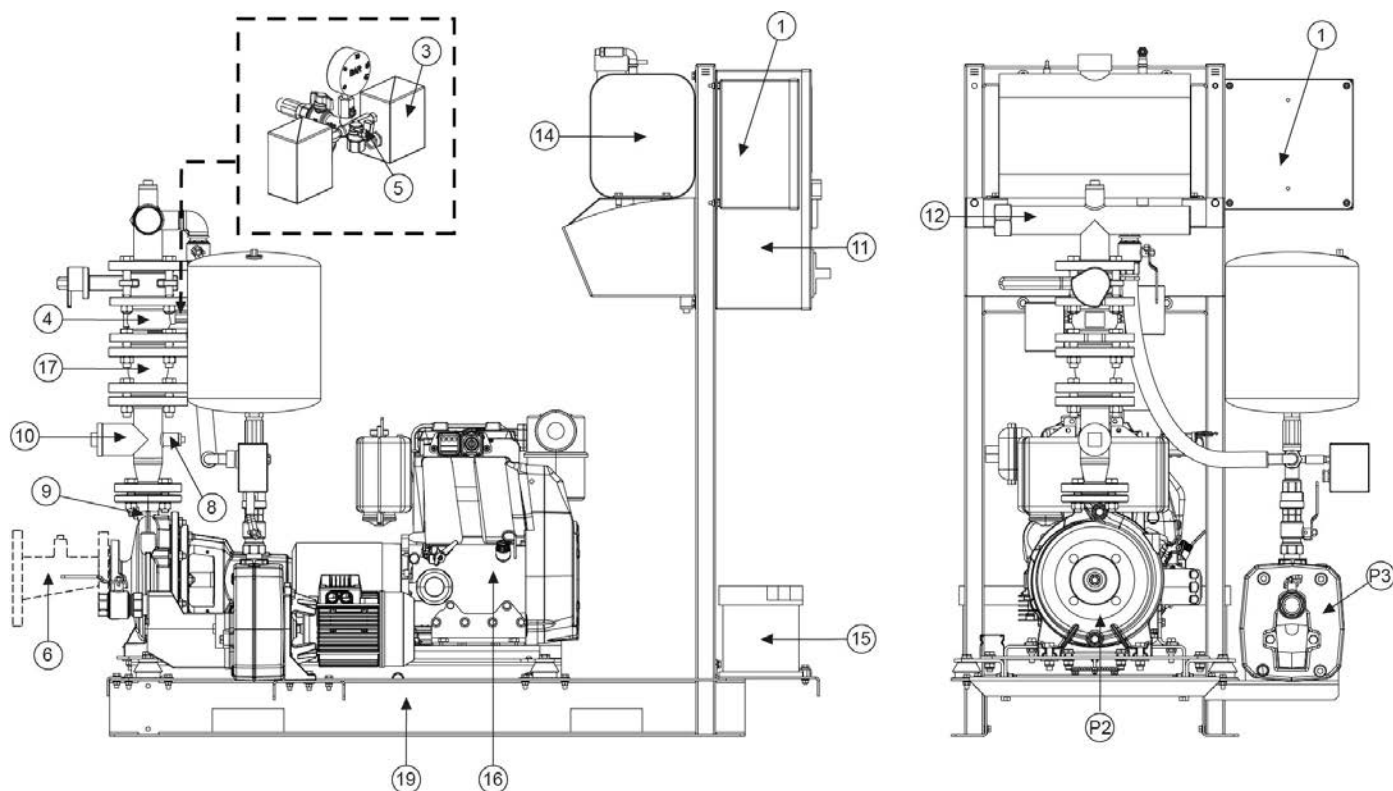
ВНИМАНИЕ!
 ГРУППА ПОСТАВЛЯЕТСЯ С ОТВИНЧЕННОЙ ПРОБКОЙ СЛИВА КОРПУСА НАСОСА!
 ПРОБКА СЛИВА УПАКОВАНА В ПАКЕТЕ, ПРИКРЕПЛЕННОМ К ГРУППЕ!

- | | |
|---|---|
| <p>P1 Электронасос</p> <p>P3 Пилотный насос</p> <p>1 Электрический щит пилотного насоса</p> <p>2 Электрический щит электронасоса</p> <p>3 Реле давления запуска насоса</p> <p>4 Стопорный клапан</p> <p>5 Клапан ручного пуска</p> | <p>6 Эксцентриковый патрубок всасывания (ОПЦИЯ)</p> <p>8 Соединение 1/2" – испытание стопорного клапана</p> <p>9 Выпуск воздуха из насоса и рециркуляция 3/8" Соединение 2" соединяется с дном резервуара наполнения</p> <p>10 Реле давления насоса в работе</p> <p>11 Реле давления насоса в работе</p> <p>12 Коллектор подачи</p> |
|---|---|

ПРОТИВОПОЖАРНАЯ УСТАНОВКА ПО СТАНДАРТУ EN 12845 – UNI 10779

До 11 кВт

1 Дизельный приводной насос KDN + Пилотный насос



Главный электронасос

Пилотный электронасос

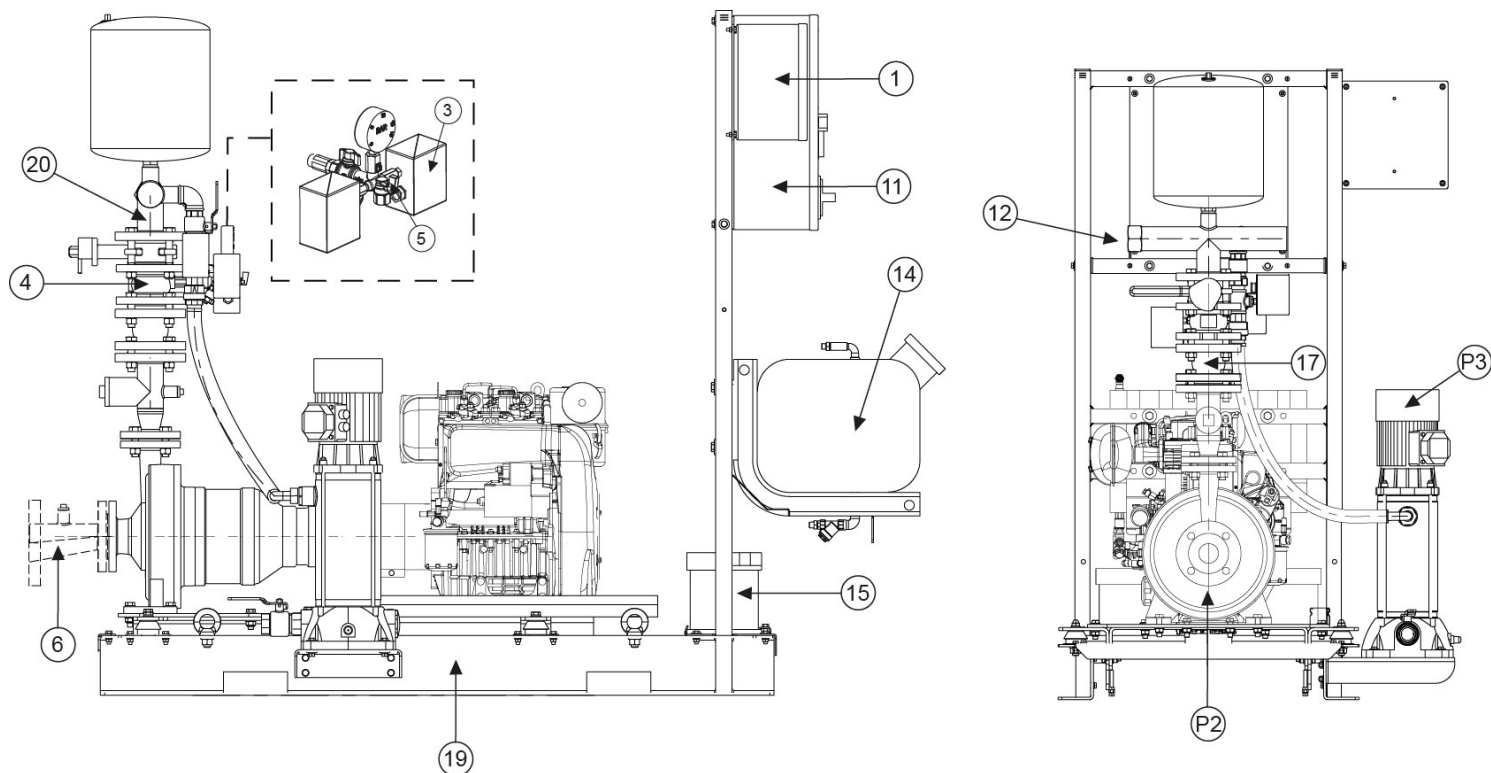
ВНИМАНИЕ!

ГРУППА ПОСТАВЛЯЕТСЯ С ОТВИНЧЕННОЙ ПРОБКОЙ СЛИВА КОРПУСА НАСОСА!
ПРОБКА СЛИВА УПАКОВАНА В ПАКЕТЕ, ПРИКРЕПЛЕННОМ К ГРУППЕ!

- | | |
|---|---|
| <p>P2 Дизельный приводной насос</p> <p>P3 Пилотный насос</p> <p>1 Электрический щит пилотного насоса</p> <p>3 Реле давления пуска насоса</p> <p>4 Стопорный клапан</p> <p>5 Клапан ручного пуска</p> <p>6 Эксцентриковый патрубок всасывания (ОПЦИЯ)</p> <p>8 Соединение 1/2" – испытание стопорного клапана</p> <p>9 Выпуск воздуха из насоса и рециркуляция 3/8"</p> | <p>10 Соединение 2" соединяется с дном резервуара наполнения</p> <p>11 Электрический щит дизельного приводного насоса</p> <p>12 Коллектор подачи</p> <p>14 Резервуар дизельного приводного насоса</p> <p>15 Пусковые аккумуляторы дизельного приводного насоса</p> <p>16 Дизельный двигатель</p> <p>17 Противовибрационное соединение</p> <p>19 Основание (крепится к грунту)</p> |
|---|---|

ПРОТИВОПОЖАРНАЯ УСТАНОВКА ПО СТАНДАРТУ EN 12845 – UNI 10779

1 Дизельный приводной насос KDN + Пилотный насос



Главный электронасос

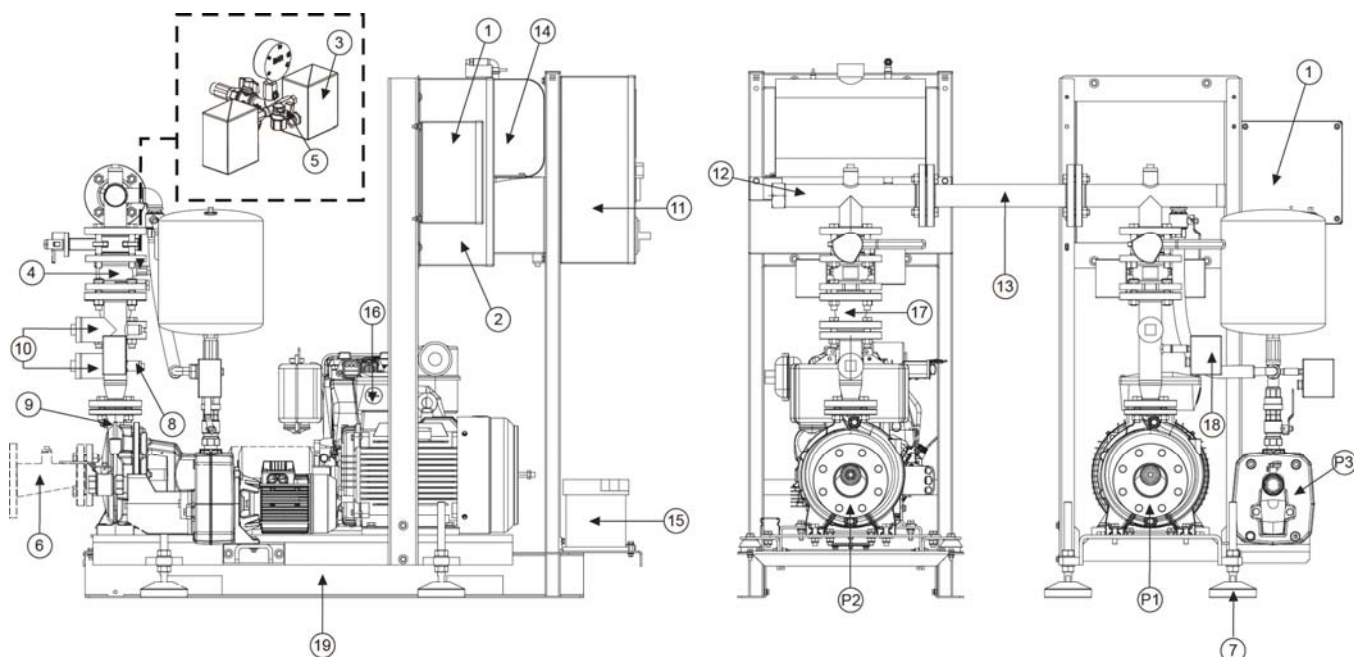
Пилотный электронасос

ВНИМАНИЕ!
 ГРУППА ПОСТАВЛЯЕТСЯ С ОТВИНЧЕННОЙ ПРОБКОЙ СЛИВА КОРПУСА НАСОСА!
 ПРОБКА СЛИВА УПАКОВАНА В ПАКЕТЕ, ПРИКРЕПЛЕННОМ К ГРУППЕ!

- | | |
|---|---|
| <p>P2 Дизельный приводной насос</p> <p>P3 Пилотный насос</p> <p>1 Электрический щит пилотного насоса</p> <p>3 Реле давления запуска насоса</p> <p>4 Стопорный клапан</p> <p>5 Клапан ручного пуска</p> <p>6 Эксцентриковый патрубок всасывания (ОПЦИЯ)</p> <p>10 Соединение 2" соединяется с дном резервуара наполнения</p> | <p>11 Электрический щит дизельного приводного насоса</p> <p>12 Коллектор подачи</p> <p>14 Резервуар дизельной мотопомпы 50 литров (Свыше 50 литров необходимо устанавливать отдельно от станины)</p> <p>15 Пусковые аккумуляторы дизельного приводного насоса</p> <p>17 Противовибрационное соединение</p> <p>19 Основание (крепится к грунту)</p> <p>20 Отсекающий дроссельный клапан</p> |
|---|---|

ПРОТИВОПОЖАРНАЯ УСТАНОВКА ПО СТАНДАРТУ EN 12845 – UNI 10779

1 Дизельный приводной насос + 1 Электронасос KDN + Пилотный насос



Главный электронасос

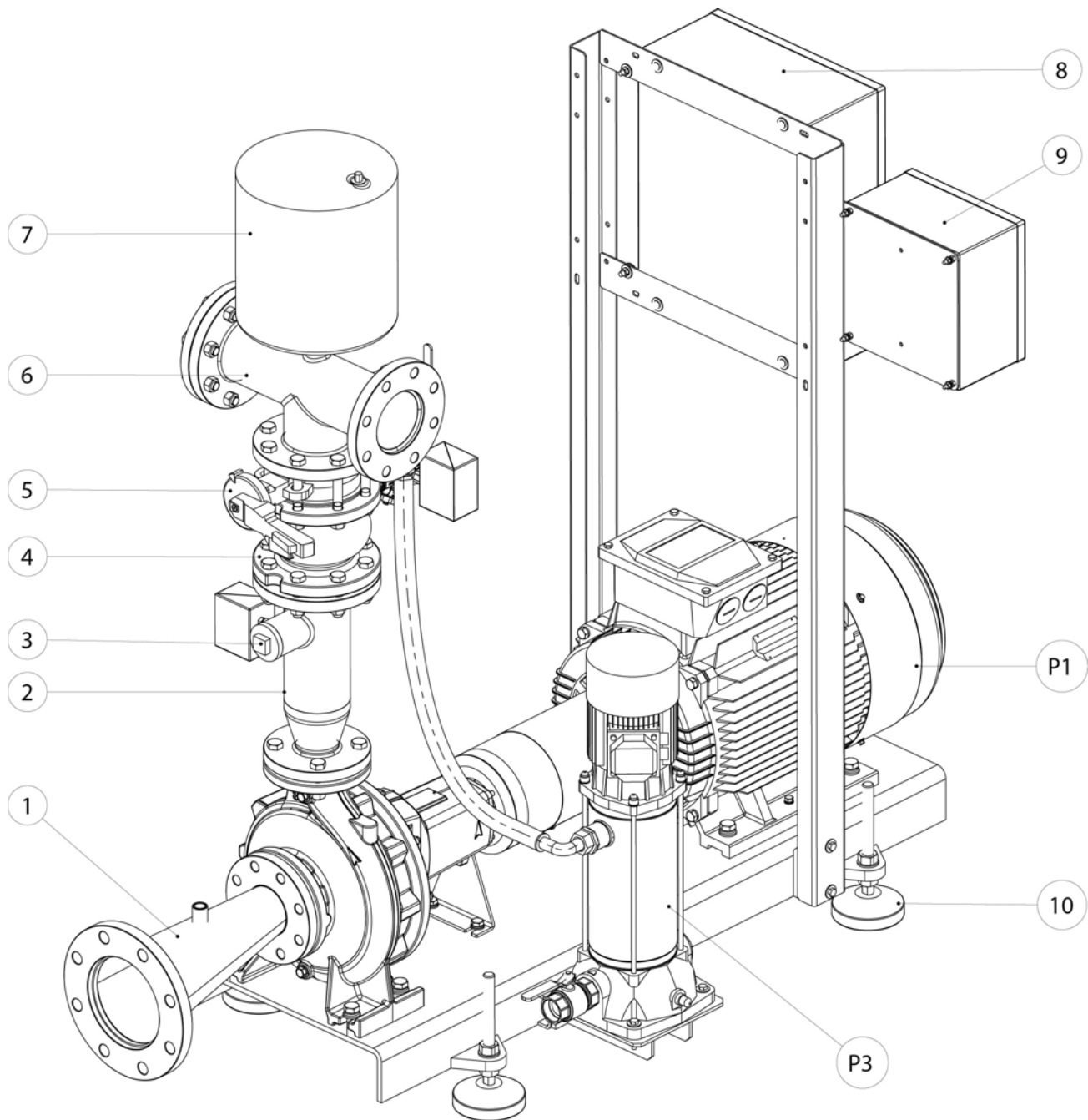
Пилотный электронасос

ВНИМАНИЕ!
 ГРУППА ПОСТАВЛЯЕТСЯ С ОТВИНЧЕННОЙ ПРОБКОЙ СЛИВА КОРПУСА НАСОСА!
 ПРОБКА СЛИВА УПАКОВАНА В ПАКЕТЕ, ПРИКРЕПЛЕННОМ К ГРУППЕ!

- | | |
|---|---|
| <p>P1 Электронасос</p> <p>P2 Дизельный приводной насос</p> <p>P3 Пилотный насос</p> <p>1 Электрический щит пилотного насоса</p> <p>2 Электрический щит электронасоса</p> <p>3 Реле давления запуска насоса</p> <p>4 Стопорный клапан</p> <p>5 Клапан ручного пуска</p> <p>6 Эксцентриковый патрубок всасывания (ОПЦИЯ)</p> <p>7 Регулировочные ножки (крепятся к грунту)</p> <p>8 Соединение 1/2” – испытание стопорного клапана</p> | <p>9 Выпуск воздуха из насоса и рециркуляция 3/8”</p> <p>10 Соединение 2”
соединяется с дном резервуара наполнения</p> <p>11 Электрический щит дизельного приводного насоса</p> <p>12 Коллектор подачи</p> <p>13 Соединительный коллектор дизельного приводного насоса с электронасосом</p> <p>14 Резервуар дизельного приводного насоса</p> <p>15 Пусковые аккумуляторы дизельного приводного насоса</p> <p>16 Дизельный двигатель</p> <p>17 Противовибрационное соединение</p> <p>18 Реле давления насоса в работе</p> <p>19 Основание (крепится к грунту)</p> |
|---|---|

ПРОТИВОПОЖАРНАЯ СТАНЦИЯ ПО СТАНДАРТУ EN 12845 - UNI 10779

Электронасос + Пилотный насос



P1 Электронасос KDN с распорным соединением

P3 Пилотный насос (ПО ЗАПРОСУ)

1 Эксцентриковый патрубок всасывания

2 Напорный патрубок

3 Соединение резервуара накачивания

4 Стопорный клапан

5 Отсекающий дроссельный клапан

6 Напорный коллектор

7 Расширительный бак

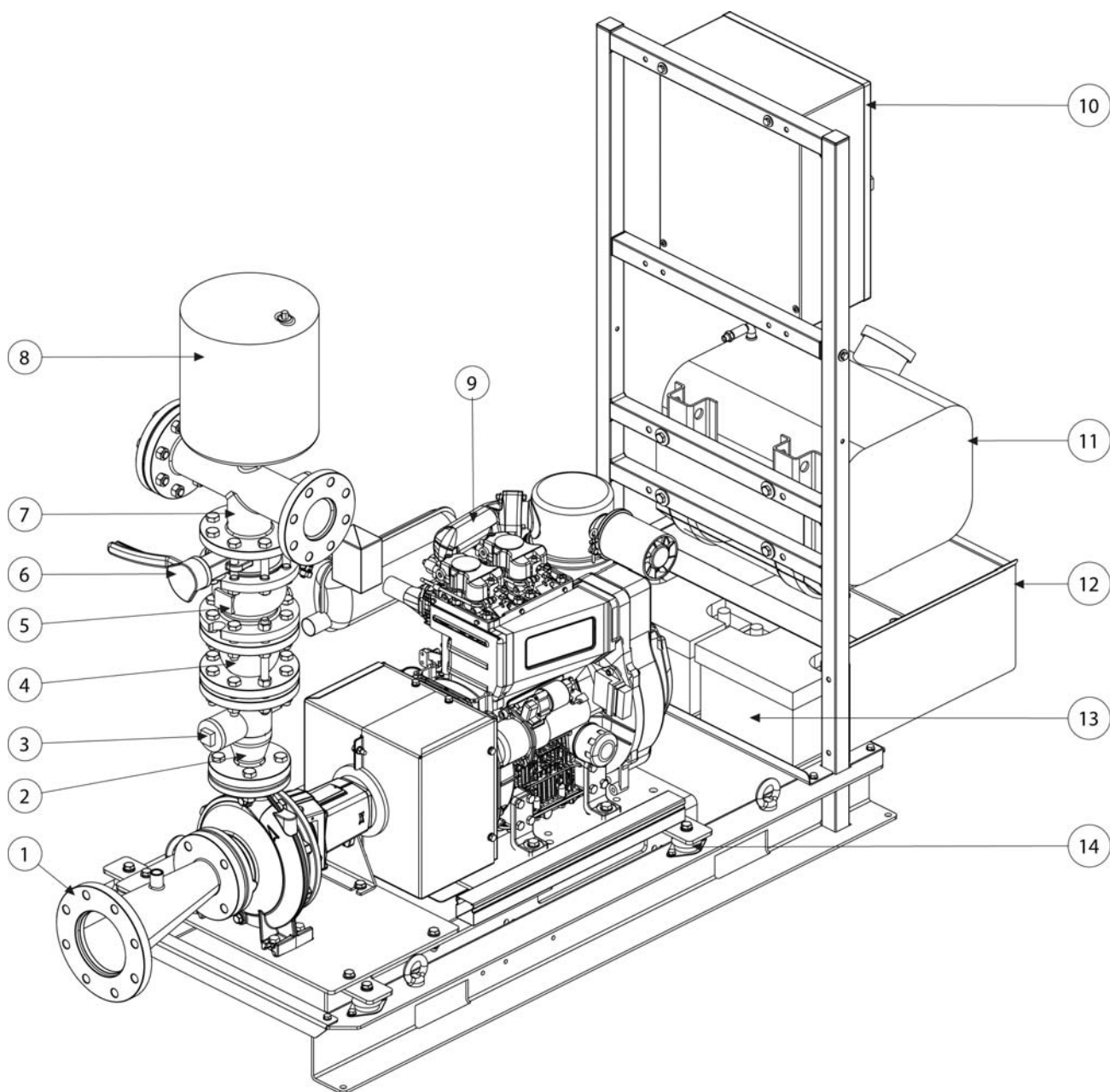
8 Электрический щит электронасоса

9 Электрический щит пилотного насоса

10 Регулировочные ножки

ПРОТИВОПОЖАРНАЯ СТАНЦИЯ ПО СТАНДАРТУ EN 12845 - UNI 10779

Дизельный насос

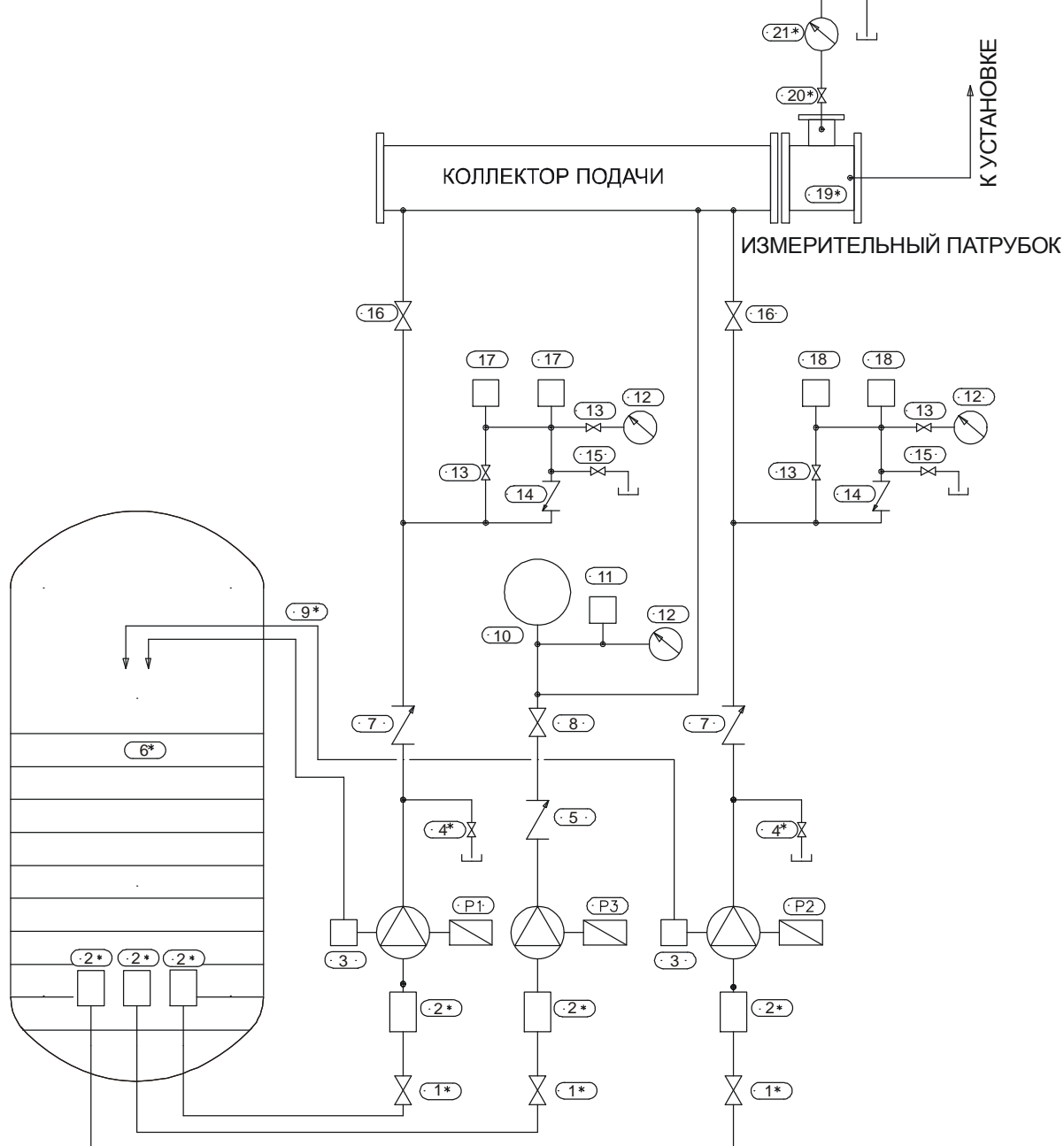


- | | | | |
|---|------------------------------------|----|--|
| 1 | Эксцентриковый патрубок всасывания | 8 | Расширительный бак |
| 2 | Напорный патрубок | 9 | Дизельный двигатель |
| 3 | Соединение резервуара накачивания | 10 | Электрический щит |
| 4 | Эластичная муфта | | Резервуар дизельной мотопомпы 50 литров |
| 5 | Стопорный клапан | 11 | (Свыше 50 литров необходимо устанавливать отдельно от станины) |
| 6 | Отсекающий дроссельный клапан | 12 | Бак сбора дизельного топлива (ОПЦИЯ) |
| 7 | Напорный коллектор | 13 | Аккумуляторы запуска |
| 6 | Дизельный двигатель | 14 | Противовибрационная ножка |

ПРОТИВОПОЖАРНАЯ УСТАНОВКА ПО СТАНДАРТУ EN 12845 – UNI 10779

ГИДРАВЛИЧЕСКАЯ СХЕМА ПОДАЧИ ПОД НАПОРОМ

В соответствии с EN 12845 предпочтительнее производить установку под напором, с минимум 2/3 уровня резервуара выше устья всасывания насосов. Каждый насос имеет свой канал всасывания минимум 65 мм.

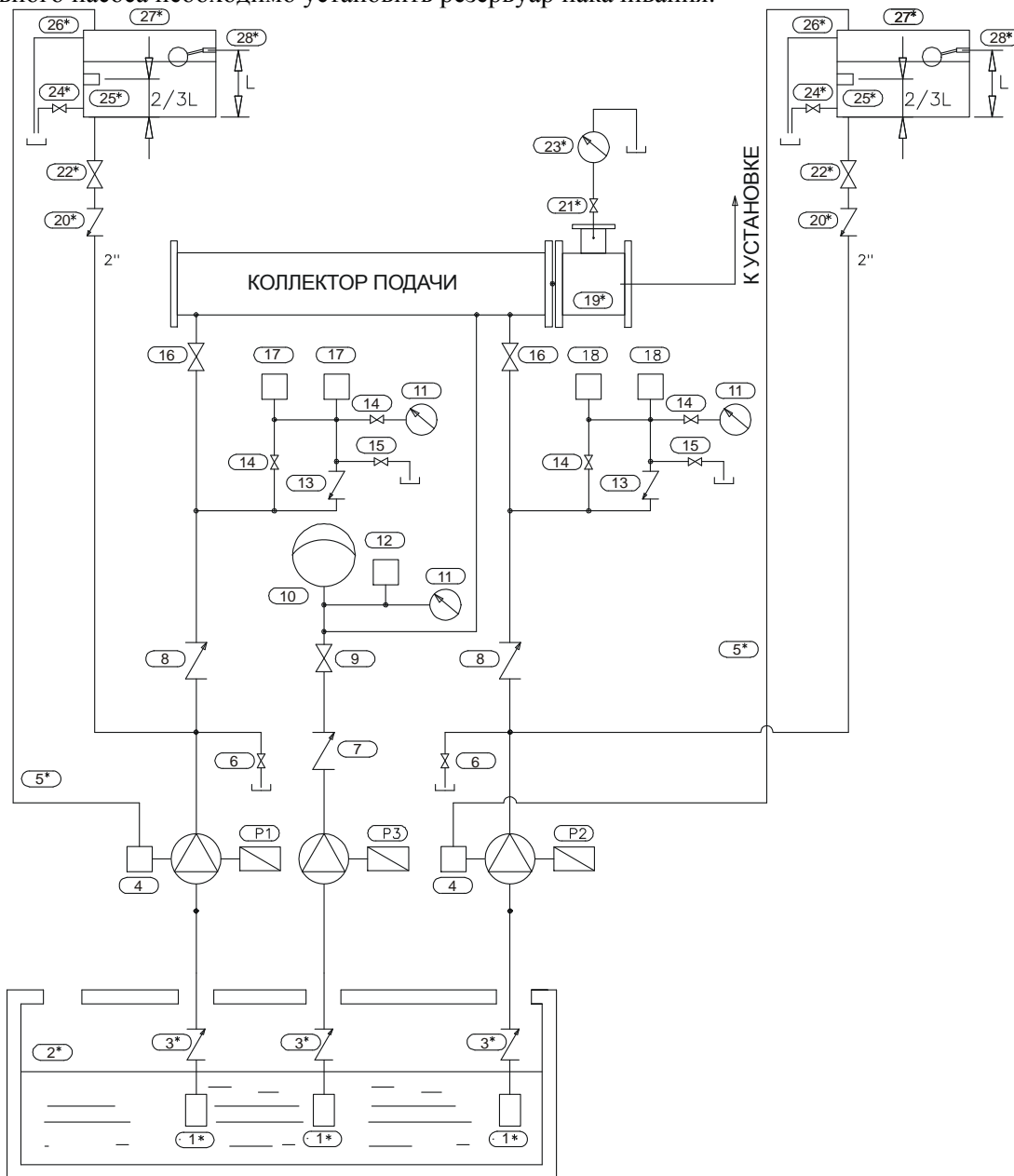


* Компоненты и материалы, НЕ входящие в поставку противопожарных насосов

P1 Насос подачи №1	11 Реле давления пилотный насос
P2 Насос подачи № 2	12 Манометр
P3 Пилотный насос	13 Отсечной клапан реле давления
1* Отсечной клапан всасывания	14 Невозвратный клапан контура ручных испытаний
2* Фильтр всасывания	15 Клапан ручных испытаний главного насоса
3 Выпуск воздуха насоса и рециркуляция	16 Отсечной клапан подачи
4* Испытательный клапан / невозвратный клапан	17 Реле давления пуска насоса № 1
5 Невозвратный клапан	18 Реле давления пуска насоса № 2
6* Водный запас	19* Патрубок измерения потока
7 Невозвратный клапан	20* Клапан отсечения расходомера
8 Отсечной клапан подачи	21* Расходомер
9* Трубы для выпуска воздуха насоса и рециркуляции	
10 Мембранный расширительный сосуд	

ПРОТИВОПОЖАРНАЯ УСТАНОВКА ПО СТАНДАРТУ EN 12845 – UNI 10779 ГИДРАВЛИЧЕСКАЯ СХЕМА ПОДАЧИ НАД НАПОРОМ

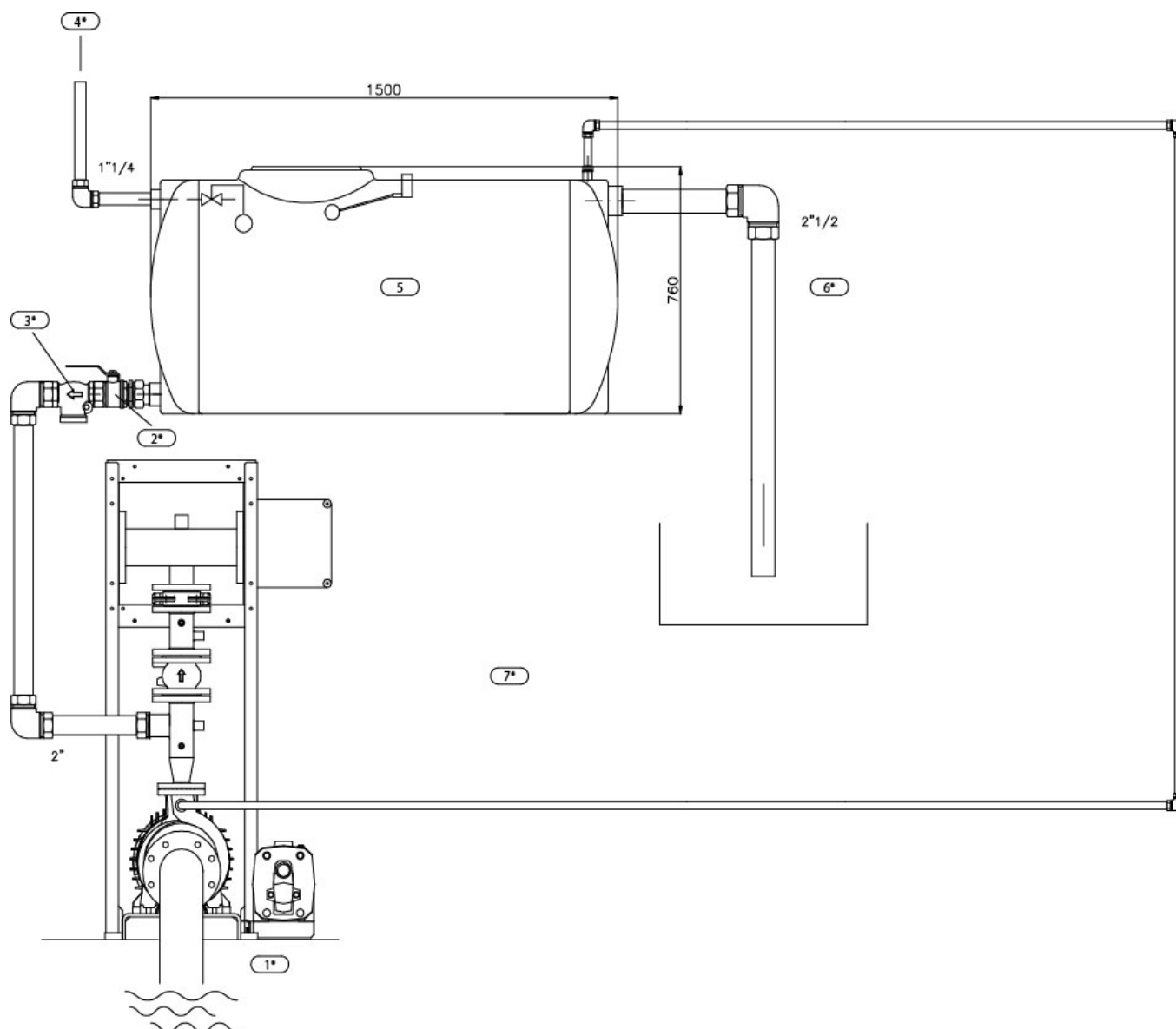
При установке над напором, расстояние между всасыванием насоса и минимальным уровнем емкости должно быть меньше 3,2 м. Необходимо монтировать донный клапан для каждого всасывания насоса. Для каждого главного насоса необходимо установить резервуар накачивания.



* Компоненты и материалы, НЕ входящие в поставку противопожарных насосов

- | | |
|---|---|
| P1 Насос подачи №1 | 14 Отсечной вентиль реле давления |
| P2 Насос подачи № 2 | 15 Клапан ручных испытаний главного насоса |
| P3 Пилотный насос | 16 Отсечной клапан подачи |
| 1* Фильтр всасывания | 17 Реле давления пуска насоса № 1 |
| 2* Водный запас | 18 Реле давления пуска насоса № 2 |
| 3* Донный клапан | 19* Патрубок измерения потока |
| 4 Выпуск воздуха насоса и рециркуляция | 20* Невозвратный клапан линии наполнения |
| 5* Трубы для выпуска воздуха насоса и рециркуляции | 21* Клапан отсечения расходомера |
| 6* Испытательный клапан / невозвратный клапан | 22* Клапан отсечения линии наполнения |
| 7 Невозвратный клапан | 23* Расходомер |
| 8 Невозвратный клапан | 24* Клапан слива резервуара |
| 9 Отсечной клапан подачи | 25* Поплавок резервуара |
| 10 Мембранный расширительный сосуд | 26* Слив при переполнении |
| 11 Манометр | 27* Резервуар наполнения |
| 12 Реле давления пилотного насоса | 28* Добавление в резервуар |
| 13 Невозвратный клапан контура ручных испытаний | |

**ПРОТИВОПОЖАРНАЯ СТАНЦИЯ EN 12845 – UNI 10779
РЕЗЕРВУАР НАКАЧИВАНИЯ ДЛЯ УСТАНОВКИ ВЫШЕ НАПОРА**



*** Компоненты и материалы, НЕ входящие в поставку противопожарных насосов**

- | | | | |
|----|----------------------------------|----|--|
| 1* | Труба наполнения 2" | 5 | Электрический поплавок для запуска насоса, когда резервуар опустошается на 2/3 |
| 2* | Сферический клапан 2" | 6* | Слив при переполнении |
| 3* | Стопорный клапан 2" | 7* | Спуск воздуха насоса и рециркуляция – 3/8" |
| 4* | Наполнение от водопроводной сети | | |

	Стр.
СОДЕРЖАНИЕ	
1. ОБЩИЕ СВЕДЕНИЯ	129
2. ПРЕДУПРЕЖДЕНИЯ	129
2.1. Квалифицированный технический персонал	129
2.2. Безопасность	129
2.3. Ответственность	129
3. МОНТАЖ	130
3.7. Операции, необходимые для запуска дизельного приводного насоса	130
3.10. Выхлопные газы дизельного приводного насоса	131
3.11. Вентиляция для дизельного двигателя	131
4. ЭЛЕКТРОПРОВОДКА	131
5. СОЕДИНЕНИЯ ДИЗЕЛЬНОГО ПРИВОДНОГО НАСОСА	131
6. ПРОВЕРКА РАБОТЫ УЗЛА	132
6.1. Проверка работы электронасоса	132
6.2. Проверка работы компенсационного электронасоса (Пилотный насос)	132
6.3. Проверка работы дизельного приводного насоса	132
6.4. Станции с несколькими насосами	133
7. ТЕХНИЧЕСКОЕ ОБСЛУЖИВАНИЕ	133
7.1. Еженедельная проверка	133
7.2. Ежемесячная проверка	133
7.3. Ежеквартальная проверка	133
7.4. Полугодовая проверка	133
7.5. Ежегодная проверка	134
7.6. Проверка раз в три года	134
7.7. Проверка раз в десять лет	134
8. РЕГУЛИРОВАНИЕ СТАНЦИИ	134
8.1. Калибровка реле давления	134
9. КОМПЕНСАЦИОННЫЙ ЭЛЕКТРОНАСОС	135
10. ТЕХНИЧЕСКОЕ ОБСЛУЖИВАНИЕ	135
10.2. Обнаружение неисправностей и методы их устранения	135

1. ОБЩИЕ СВЕДЕНИЯ



Перед началом монтажа необходимо внимательно ознакомиться с данной документацией. Монтаж и эксплуатация насосной группы должны выполняться в соответствии с нормативами по безопасности, действующими в стране, в которой устанавливается насосная группа. Монтаж должен быть выполнен по правилам мастерства и исключительно квалифицированным техническим персоналом (см. параграф 2.1.), обладающим компетенцией в соответствии с действующими нормативами. Несоблюдение правил безопасности, помимо риска для безопасности персонала и повреждения оборудования, ведет к аннулированию гарантийного обслуживания.

Бережно храните данное руководство для его консультации после первого монтажа.

2. ПРЕДУПРЕЖДЕНИЯ

2.1. Квалифицированный технический персонал



Важно, чтобы монтаж осуществлялся квалифицированным и компетентным персоналом, обладающим техническими навыками в соответствии с действующими специфическими нормативами в данной области.

Под квалифицированным персоналом подразумеваются лица, которые согласно их образованию, опыту и обучению, а также благодаря знаниям соответствующих нормативов, правил и директив в области предотвращения несчастных случаев и условий эксплуатации были уполномочены ответственным за безопасность на предприятии выполнять любую деятельность, в процессе осуществления которой они могут распознавать и избежать любой опасности. (Определение квалифицированного технического персонала IEC 60634).

2.2. Безопасность


Эксплуатация насосной группы допускается, только если электропроводка оснащена защитными устройствами в соответствии с нормативами, действующими в стране, в которой устанавливается насосная группа (для Италии CEI CEI 64/2).


2.3. Ответственность




Производитель не несет ответственности за функционирование насосной группы или за возможный ущерб, вызванный ее эксплуатацией, если насосная группа подвергается неуполномоченному вмешательству, изменениям и/или эксплуатируется с превышением рекомендованных рабочих пределов или не оснащена нашими щитами управления и предохранения. Производитель снимает с себя всякую ответственность также за возможные неточности, которые могут быть обнаружены в данном руководстве по эксплуатации и техническому обслуживанию, если они являются следствием опечаток или перепечатки. Производитель оставляет за собой право вносить в свои группы изменения, которые он сочтет нужными или полезными, не компрометируя основных характеристик насосной группы.

3. МОНТАЖ

3.1.  Насосная группа должна быть установлена в хорошо проветриваемом помещении, должна быть предохранена от воздействия погодных условий, с температурой помещения не ниже 4°C (10°C в том случае, если монтированы также приводные насосы), не выше 40°C. Установить насосную группу таким образом, чтобы можно было беспрепятственно произвести ее техническое обслуживание.

3.2.  Проверить, чтобы водопроводная труба имела отдельное крепление, и чтобы ее вес не давил на коллекторы насосной группы во избежание деформации или повреждения каких-либо компонентов группы.

3.3. Рекомендуется также подсоединить коллекторы всасывания и подачи к водопроводу при помощи antivибрационных муфт, **особенно в случае установки дизельных приводных насосов.**

3.4.  Проверить, чтобы характеристики источника водопроводного питания были пропорциональны характеристикам установленной насосной группы.

3.5. Всасывающая труба должна быть установлена с соблюдением всех мер для обеспечения минимальных потерь нагрузки и во избежание образования воздушных мешков, следующим образом:

- a) Установить насосную группу как можно ближе к источнику питания.
- b) Снабдить каждый насос собственной трубой всасывания (EN 12845 – UNI 10779).
- c) Всасывающая труба должна располагаться горизонтально с небольшим подъемом по направлению к насосной группе.
- d) Избегать использования колен и патрубков, которые могут вызвать резкое изменение направления потока. При необходимости использовать колена с широким радиусом.
- e)




На всасывании избегать явления “сильфон”: опасность отключения насосов!

3.6. Вертикальное расстояние между всасыванием насоса и минимальным уровнем воды не должно превышать 3,2 метра. (EN 12845 – пункт 10.6.2.3 – UNI 10779)

3.7. ОПЕРАЦИИ, НЕОБХОДИМЫЕ ДЛЯ ЗАПУСКА ДИЗЕЛЬНОГО ПРИВОДНОГО НАСОСА
ВСЕ УЗЛЫ ДИЗЕЛЬНОГО ПРИВОДНОГО НАСОСА ПОСТАВЛЯЮТСЯ БЕЗ ВОДЫ, БЕЗ ГАЗОЙЛЯ, БЕЗ МАСЛА ДВИГАТЕЛЯ И ОХЛАЖДАЮЩЕЙ ЖИДКОСТИ!
ЗАПРЕЩАЕТСЯ ВКЛЮЧАТЬ УЗЕЛ ДО ТОГО, КАК БУДЕТ ЗАПРАВЛЕН ГАЗОЙЛЬ, МАСЛО ДВИГАТЕЛЯ И ОХЛАЖДАЮЩАЯ ЖИДКОСТЬ!



3.8.  **ЕСЛИ ПЕРВЫЙ ЗАПУСК ДИЗЕЛЬНОЙ ГРУППЫ МОТОПОМПЫ ОСУЩЕСТВЛЯЕТСЯ ПОЗЖЕ 6 МЕСЯЦЕВ С ДАТЫ ИСПЫТАНИЯ, НЕОБХОДИМО ПРЕДУСМОТРЕТЬ ВНЕПЛАНОВОЕ ТЕХ. ОБСЛУЖИВАНИЕ (КАК УКАЗАНО В РУКОВОДСТВЕ ДИЗЕЛЬНОГО ДВИГАТЕЛЯ, ПОСТАВЛЕННОГО ВМЕСТЕ С МОТОПОМПЫ) ПЕРЕД ПЕРВЫМ ЗАПУСКОМ ГРУППЫ ДЛЯ ПРОВЕРКИ ОТСУТСТВИЯ ПОВРЕЖДЕНИЙ ИЗ-ЗА ДЛИТЕЛЬНОГО ПРОСТОЯ.**

- a) Заправить резервуар дизельного приводного насоса дизельным топливом до максимального уровня, чтобы гарантировать 3-4-6 часа автономной работы, согласно классу риска установки (EN 12845 пункт 10.9.6 – UNI 10779). Узлы приводного насоса **DAV** гарантируют **6 часов автономной работы.**
- b) **НАПОЛНИТЬ ДВИГАТЕЛЬ МАСЛОМ СМАЗКИ, как указано в таблице ниже. (проверить уровень масла смазки двигателя при помощи специального штыря).**
- c) Наполнить фильтр всасывания воздуха специальным маслом, согласно прилагаемым инструкциям для дизельного двигателя (там, где предусмотрено).

ДИЗЕЛЬНЫЙ ДВИГАТЕЛЬ	ТИП МАСЛА СМАЗКИ	КОЛИЧЕСТВО МАСЛА	ТИ ОХЛАЖДАЮЩЕЙ ЖИДКОСТИ Вариант с дизельным двигателем с радиатором
7.1 кВт (15LD500 K 3B7961)	5W-40 / 10W-40	1.5 литров	NO
11 кВт (25LD 425/2 4B3560)	15W-40	2 литров	NO
15 кВт (12LD 477/2 4B3550)	15W-40	3 литров	NO
19 кВт (9LD 626/2 4B3520)	15W-40	2,8 литров	NO
26 кВт (11LD 626/3 4A27G0)	15W-40	5 литров	NO
37 кВт (D703 E0)	15W-40	5 литров	3,7 литров (1,5 антифриз + 2,2 вода)
53 кВт (D703 TE0)	15W-40	8 литров	3,7 литров (1,5 антифриз + 2,2 вода)
73,5 кВт (D754 TPE2)	10W-40	8,8 литров	5 литров (2 антифриз + 3 вода)
110,3 кВт (D756 IPE2)	10W-40	12,3 литров	7,5 литров (3 антифриз + 4,5 вода)
145 кВт (N45 MNTF 41.10 145 кВт)	10W-40	9,5 литров	9,5 литров (4 антифриз + 5,5 вода)
164 кВт (N45 MNTF 40.10 164 кВт)	10W-40	9,5 литров	9,5 литров (4 антифриз + 5,5 вода)
197 кВт (N67 MNT F42 197 кВт)	10W-40	12,8 литров	8,5 литров (3 антифриз + 5,5 вода)

DAB сохраняет за собой право заменить двигатель или его части без предварительного извещения, поэтому рекомендуется консультироваться с руководством дизельного двигателя, поставляемого вместе с мотопомпой.

3.9. Дизельный приводной насос, хотя и является более надежным по сравнению с электронасосом (он работает даже в случае отключения энергии), нуждается в специальных мерах, направленных на предотвращение сильного шума, вибраций, загрязнение из-за наличия выхлопных газов, перегрева.
Далее приводятся некоторые меры предосторожности, которые следует соблюдать для достижения максимальной эффективности во время работы.

3.10. ВЫХЛОПНЫЕ ГАЗЫ ДИЗЕЛЬНОГО ПРИВODНОГО НАСОСА

Выведите за пределы помещения насосов выхлопные газы, используя специальную трубу (не входящую в комплект поставки), соединенную с глушителем, поставляемым с дизельной мотопомпой.

Выхлопная труба может проходить по полу или по потолку.

Она должна быть защищена от непогоды и оборудована дренажом для слива конденсата.

Чтобы избежать превышения максимальной величины противодавления на сливе (600 мм Н₂O для охлаждаемых воздухом двигателей и 1000 мм Н₂O для форсированных двигателей – охлаждаемых водой), рекомендуется также принять следующие меры:

- Труба выхлопного газа по возможности не должна превышать длину 10 метров.
- Если ее длина находится в диапазоне 10 метров, диаметр трубы может быть равным или больше диаметра глушителя дизеля.
- Если длина превышает 10 метров, диаметр трубы равен диаметру трубы выхода из глушителя (в мм), умноженный на длину самой трубы (в метрах) и поделенный на 8.
Например: Труба 12 метров с выходом глушителя дизельного двигателя 45 мм = (45 мм X 12 м):8 = 68 мм.
Таким образом, труба длиной 12 м должна иметь минимальный диаметр 68 мм.
- Максимально снизить количество изгибов в трубе (максимум 6) и предпочтительно использовать изгибы с большим радиусом.

3.11. ВЕНТИЛЯЦИЯ ДЛЯ ДИЗЕЛЬНОГО ДВИГАТЕЛЯ

Для оптимальной работы необходимо, чтобы тепло, производимое двигателем и выхлопными трубами, выводилось наружу из насосного помещения и чтобы обеспечивался достаточный приток воздуха горения.
В большинстве случаев естественная циркуляция воздуха, вызванная разницей температур внутреннего воздуха и наружного воздуха, недостаточна. Необходимо предусмотреть следующее:

- Гарантировать подачу воздуха через отверстие открытия, защищенное фиксированной решеткой,
- Использования вентилятора для вытяжки воздуха из помещения насосов.


В случае двигателей с водным охлаждением, поверхность отверстий входа и выхода воздуха должна иметь **минимальные размеры, равные поверхности радиатора.**


В случае охлаждаемых воздухом двигателей, поверхность отверстий должна быть такой, чтобы быть в состоянии удалять поток воздуха минимум **50.000 литров/мин.**


(технические данные, относящиеся к самому большому дизельному двигателю с воздушным охлаждением, используемому DAB PUMPS).

4. ЭЛЕКТРОПРОВОДКА

ВНИМАНИЕ: СОБЛЮДАТЬ ДЕЙСТВУЮЩИЕ НОРМАТИВЫ ПО БЕЗОПАСНОСТИ

4.1.  Электропроводка должна быть выполнена исключительно специализированным и квалифицированным персоналом (смотреть пункт 2.1.) с соблюдением **Нормативов по безопасности, действующих в стране, в которой устанавливается насосная группа.**


4.2.  Проверить напряжение и частоту электропитания.
Электропитание, имеющее характеристики, отличающиеся от значений, указанных на заводской табличке двигателя, могут привести к его непоправимому повреждению.

4.3.  Подсоединить провода кабеля электропитания к коробке клеммника электрического щита управления, **подсоединяя в первую очередь провод заземления.**

Электрическую схему щита управления и соответствующие примечания смотреть в прилагающейся документации.

5. СОЕДИНЕНИЯ ДИЗЕЛЬНОГО ПРИВODНОГО НАСОСА

Соединить два кабеля с красным щитком клеммы с двумя положительными полюсами двух пусковых аккумуляторов дизельного приводного насоса, используя клеммы в комплекте.

 **С ЭТОГО МОМЕНТА ДИЗЕЛЬНЫЙ ПРИВODНОЙ НАСОС МОЖЕТ ВКЛЮЧАТЬСЯ АВТОМАТИЧЕСКИ ПРИ СНИЖЕНИИ ДАВЛЕНИЯ УСТАНОВКИ!!! ДЕРЖАТЬ СЕЛЕКТОР ЩИТА ПРИВODНОГО НАСОСА В ПОЛОЖЕНИИ ОБНУЛЕНИЯ - 0 .**

6. ПРОВЕРКА РАБОТЫ УЗЛА

6.1. ПРОВЕРКА РАБОТЫ ЭЛЕКТРОНАСОСА

- a) Установить главный выключатель щита электронасоса на 1 (ON).
Проверить направление вращения электронасоса, включив его на **несколько секунд** при помощи кнопки ПУСК и проверить, смотря со стороны крыльчатки, что вращение двигателя идет в направлении часовой стрелки. В противном случае поменять местами на клеммнике два любых провода **питания щита электронасоса**.
- b) Установить селектор щита электронасоса в позицию АВТ.
- c) Открыть один вентиль системы (или клапан ручного пуска насоса, расположенный рядом с реле давления)
- d) Проверить запуск электронасоса.
- e) Перекрыть вентиль системы (или клапан ручного пуска насоса, расположенный рядом с реле давления)
- f) Подать давление в установку.
- g) Остановить электронасос при помощи кнопки STOP (СТОП) на электрическом щите.

Для проверки отсутствия запуска электронасоса следует посмотреть инструкции электронасоса.



ВНИМАНИЕ! ВО ВРЕМЯ РАБОТЫ ЭЛЕКТРОНАСОСА:

- Проверить утечки воды из установки, при необходимости остановить электронасос.
- Сигнализационный контакт работающего электронасоса закрывается и может привести к срабатывания соединенных тревог.

6.2. ПРОВЕРКА РАБОТЫ КОМПЕНСАЦИОННОГО ЭЛЕКТРОНАСОСА (ПИЛОТНЫЙ НАСОС)

Компенсационный насоса (или пилотный насос) – это вспомогательный насос, который срабатывает для небольших заборов воды.

Он начинает работать при давлении, превышающем давление запуска главных насосов и останавливается при восстановлении давления установки.

Не обязательно, но рекомендуется, чтобы избежать бесполезных запусков главных насосов в случае утечек воды из установки.

- a) Установить главный выключатель щита электронасоса на 1 (ON).
Проверить направление вращения компенсационного электронасоса (или пилотного насоса), **установить на несколько секунд** селектор на РУЧ. (MAN) и проверить, смотря со стороны крыльчатки, что вращение двигателя идет в направлении часовой стрелки. В противном случае поменять местами на клеммнике два любых провода **питания щита компенсационного электронасоса (или пилотного насоса)**.
- b) Установить селектор щита электронасоса в позицию АВТ.
- c) Открыть гидрант установки.
- d) Проверить запуск компенсационного электронасоса (или пилотного насоса)
- e) Закрыть гидрант.
- f) Проверить, что электронасос останавливается АВТОМАТИЧЕСКИ.

6.3. ПРОВЕРКА РАБОТЫ ДИЗЕЛЬНОГО ПРИВОДНОГО НАСОСА

- a) Установить главный выключатель щита дизельного приводного насоса на 1 (ON).
Электрические нагреватель 230 В (находящийся под чашей масла у двигателей с охлаждением воздухом или на головке у двигателей с охлаждением водой) доведет масло (или воду) до минимальной температуры, для облегчения запуска приводного насоса.



Когда дизельный приводной насос включается в первый раз, необходимо проверить тревогу отсутствия запуска. (EN 12845 10.9.13.2 – UNI 10779)

Дополнительную информацию следует смотреть в инструкциях по электрическому щиту.

- b) Установить селектор щита дизельного приводного насоса в позицию АВТ.
- c) Открыть клапан установки (или клапан ручного пуска насоса - ссылка 5)
- d) Проверить запуск приводного насоса.
- e) Закрыть клапан установки (или клапан ручного пуска насоса - ссылка 5).
- f) Проверить, что число оборотов в минуту, показанное на дисплее, соответствует числу, указанному на табличке данных, находящейся на управлении акселератора, при необходимости настроить акселератор в соответствии с табличкой.
- g) Подать давление к установке.
- h) Остановить приводной насос при помощи кнопки STOP (СТОП) на электрическом щите.



ВНИМАНИЕ! ВО ВРЕМЯ РАБОТЫ ДИЗЕЛЬНОГО ПРИВОДНОГО НАСОСА:

- Проверить утечки воды из установки, при необходимости остановить приводной насос.
- Сигнализационный контакт работающего приводного насоса закрывается и может привести к срабатывания соединенных тревог.

Дизельный приводной насос, в случае отсутствия пуска, производит шесть попыток запуска поочередно на двух аккумуляторах (EN 12845 пункт 10.9.7.2 – UNI 10779).

Состояние работающего дизельного приводного насоса определяется датчиком скорости, находящимся на двигателе.

Если после шести попыток приводной насос не включается, на электрическом щите включаются:

- сигнальный индикатор отсутствия запуска,
- тревожный контакт отсутствия запуска.

6.4. СТАНЦИИ С НЕСКОЛЬКИМИ НАСОСАМИ

Стандарт EN 12845 – UNI 10779 предусматривает различные решения с одним или несколькими насосами со сходными характеристиками:

- если установлены ДВА насоса, каждый насос подает общий поток установки (100%),
- если установлены ТРИ насоса, каждый насос подает 50% от общего потока установки.

На станциях с несколькими насосами, подается более высокое или удвоенное питание, только один насос будет электрическим (10.2). Из этого следует, **что в случае высокого или удвоенного питания**, станции состоят из:

- a) шт. 1 электронасос (100%),
- b) шт. 1 дизельный приводной насос (100%),
- c) шт. 1 электронасос + шт. 1 дизельный приводной насос (каждый подает 100%),
- d) шт. 1 электронасос + шт. 2 дизельных приводных насоса (каждый подает 50%),
- e) шт. 3 дизельных приводных насоса (каждый подает 50%).

В случае отдельного питания, не существует ограничений на количество электронасосов.

DAV поставляет “модульные” станции, с отдельными блоками, чтобы можно было составлять любые перечисленные выше варианты. При помощи КОЛЛЕКТОРА СОЕДИНЕНИЯ (см. чертеж стр. 107) можно соединить коллекторы так, чтобы получить единый коллектор подачи.

Всасывание, электроштиты и т. д. остаются раздельными, как предусматривает стандарт EN 12845 – UNI 10779.

7. ПЕРИОДИЧЕСКОЕ ТЕХОБСЛУЖИВАНИЕ

Вся противопожарная установка соответствует стандарту EN 12845 – UNI 10779, включая противопожарные насосные установки, **и все они должны поддерживаться постоянно работоспособными**. По этой причине регулярное проведение техобслуживания приобретает особое значение.

По стандарту EN 12845 пункт 20.1.1 – UNI 10779, пользователь должен:

- выполнять программу проверок и инспекций;
- подготовить программу испытаний, обслуживания и техобслуживания;
- документировать и записывать все работы, регистрировать все записи в специальном журнале, хранимом в здании.

Пользователь должен сделать так, что программа испытаний, обслуживания и техобслуживания по контракту выполнялась предприятием, сделавшим монтаж установки, или аналогичным квалифицированным предприятием.

7.1. ЕЖЕНЕДЕЛЬНАЯ ПРОВЕРКА (необходимо выполнять через интервалы не более 7 дней)

Еженедельная проверка противопожарной установки EN 12845 – UNI 10779 предусматривает проверку и запись следующих значений:

- давление манометров,
- уровень воды в резервуарах – запасы воды,
- правильное положение отсекающих клапанов.

Для проведения пробного автоматического запуска насосов необходимо выполнить перечисленную ниже процедуру:

- Проверить уровни топлива и масла смазки дизельных двигателей.
- Открыть клапан ручного запуска насоса (ссылка 5).
- Проверить запуск насоса и записать давление запуска.
- Закрыть клапан ручного запуска.

В том случае, если это дизельный двигатель, необходимо, чтобы он работал минимум 5 минут.

- Остановить насос при помощи кнопки СТОП на электрическом щите.

ОПЕРАЦИИ ТОЛЬКО ДЛЯ ДИЗЕЛЬНОГО ПРИВОДНОГО НАСОСА

- Сразу же после останова, **дизельный приводной насос должен быть немедленно перезапущен с помощью кнопки пробного ручного запуска “OPERATE MANUAL START”**.
- Остановить насос при помощи кнопки СТОП (STOP), находящейся на электрическом щите.

7.2. ЕЖЕМЕСЯЧНАЯ ПРОВЕРКА

Проверить уровень и плотность кислоты всех камер аккумуляторов запуска, при помощи плотномера.

Если плотность кислоты низкая, проверить зарядное устройство аккумуляторов, и при необходимости заменить аккумуляторы.

7.3. ПРОВЕРКА РАЗ В ТРИ МЕСЯЦА (через интервалы не более 13 недель – см. EN 12845 пункт 20.3.2 – UNI 10779)

- Проверить возможные модификации установки, смену класса риска и т. д.
- Проверить спринклеры, трубы, опоры труб (смотри EN 12845 пункт 20.3.3.2 – UNI 10779).
- Включить насосы и проверить давление и поток.
- Проверить работу генераторов – групп электрогенераторов.
- Проверить правильное положение отсекающих клапанов.
- Проверить хорошую работу вторичного электропитания, поступающего от дизельных генераторов.

7.4. ПРОВЕРКА РАЗ В ШЕСТЬ МЕСЯЦЕВ (через интервалы не более 6 месяцев – смотри EN 12845 пункт 20.3.3 – UNI 10779)

- Проверить клапаны тревоги работы без воды (в установке).
- Проверить работу тревог в проверяемом помещении и/или в помещении пожарной службы.

7.5. ЕЖЕГОДНАЯ ПРОВЕРКА (через интервалы не более 12 месяцев – смотри EN 12845 пункт 20.3.4 – UNI 10779)

- Проверить давление и расход насосов на соответствие со значениями, указанными на табличке данных.
- Проверить тревогу отсутствия запуска дизельного приводного насоса, согласно EN 12845 пункт 10.9.7.2 – UNI 10779.

(провести шесть попыток запуска поочередно на двух аккумуляторах).

После шести попыток нужно проверить включение на электрическом щите:

- сигнальный индикатор отсутствия запуска,
- тревожный контакт отсутствия запуска.

Сразу же после испытаний двигатель должен быть немедленно перезапущен с помощью кнопки пробного ручного запуска “OPERATE MANUAL START”.

Проверить работу поплавковых клапанов и фильтров в резервуарах.

7.6. ПРОВЕРКА РАЗ В ТРИ ГОДА

- Проверить наличие наружной коррозии и ВНУТРЕННЕЙ коррозии резервуаров, при необходимости восстановить защиту.
- Проверить отсекающие и стопорные клапаны, при необходимости заменить их.

7.7. ПРОВЕРКА РАЗ В ДЕСЯТЬ ЛЕТ

Спустя не более 10 лет необходимо очистить все резервуары и проверить внутреннюю конструкцию.

8. РЕГУЛИРОВАНИЕ СТАНЦИИ

8.1. КАЛИБРОВКА РЕЛЕ ДАВЛЕНИЯ

Стандарт EN 12845 – UNI 10779 предусматривает два реле давления для каждого насоса, каждое реле давления с нормально замкнутыми контактами, соединенными последовательно.

Открытие любого из двух реле давления приводит к запуску насоса.

Если требуется выполнить калибровку реле давления, отличающуюся от сделанной на заводе, во время испытаний насосной станции, действуйте в соответствии со следующими инструкциями:

- типа реле давления, установленного на насосной станции,
- пределов давления, указанных на табличке каждого насоса,
- предела, указанного в стандарте EN 12845 – UNI 10779, согласно которому два реле давления должны настраиваться так, чтобы включать насос при величине **давления насоса с закрытой подачей x 0,8**.
- В случае станций с двумя насосами, второй насос будет включен при **давлении насоса с закрытой подачей x 0,6**.

Реле давления Danfoss тип KP

Отвинтить 2 винта и снять прозрачную крышку.

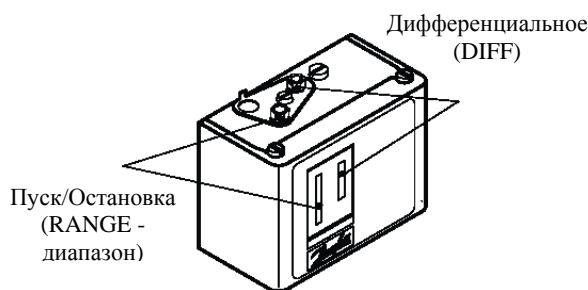
Отвинтите блокировочный винт, расположенный над регулировочными винтами.

Установить верхний порог давления на шкале регуляции ПУСК-ОСТАНОВКА (надпись RANGE - диапазон) при помощи винта с крестовидной головкой.

Затем установить нижний порог давления шкале на дифференциальной шкале (надпись DIFF) при помощи винта с шестигранной головкой.

Затяните блокировочный винт.

Восстановить прозрачную крышку на место и завинтить 2 винта.



Реле давления Klockner Moeller тип MCS

Ослабьте 4 винта и снимите крышку.

Отвинтить и снять блокировочный винт “В”, находящийся в одном из 12 отверстий ручки калибровки “А”. (рисунок 1)

Повернуть ручку калибровки “А” в направлении часовой стрелки, при этом одновременно повышается пусковое давление и давление останова насоса.

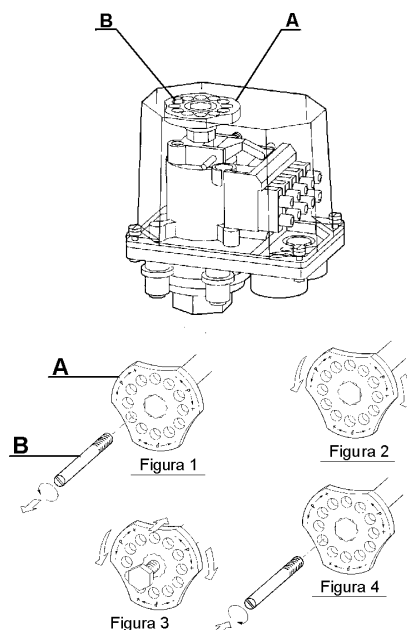
При повороте против часовой стрелки значения уменьшаются. (рисунок 2)

Нажав на ручку калибровки “А” и повернув ее против часовой стрелки, увеличивается дифференциал между пусковым давлением и давлением останова насоса (давление пуска снижается, а давление останова остается постоянным).

Нажав на ручку калибровки “А” и повернув ее по часовой стрелке, уменьшается дифференциал. (рисунок 3)


Вновь установить и зафиксировать блокировочный винт “В” в отверстие ручки калибровки “А”, которое наиболее близко расположено к одной из двух насечек под самой ручкой. (рисунок 4)

Вновь установите крышку и завинтите 4 винта.



9. КОМПЕНСАЦИОННЫЙ ЭЛЕКТРОНАСОС

9.1. Насосные группы могут быть укомплектованы компенсационным самовсасывающим насосом моделей JET, соединенным с коллектором подачи посредством стопорного клапана с заслонкой и отсечного шарового клапана. **Всасывание, как и у любого насоса в узле, соответствующем стандарту EN 12845 – UNI 10779, остается независимым.**

9.2.  Поддерживать реле давления управления компенсационным насосом всегда откалиброванным на давление пуска и останова **выше**, чем у других. Это необходимо для того, чтобы позволить насосу выполнять свою функцию компенсации небольших понижений давления установки перед тем, как запускать главные электронасосы и приводной насос.

10. ТЕХНИЧЕСКОЕ ОБСЛУЖИВАНИЕ

10.1. Электрическая и гидравлическая части всех наших насосных групп были подвергнуты строгим испытаниям. По этой причине маловероятно, что в процессе функционирования могут возникнуть какие-либо неисправности, за исключением непредвиденных и случайных внешних воздействий.

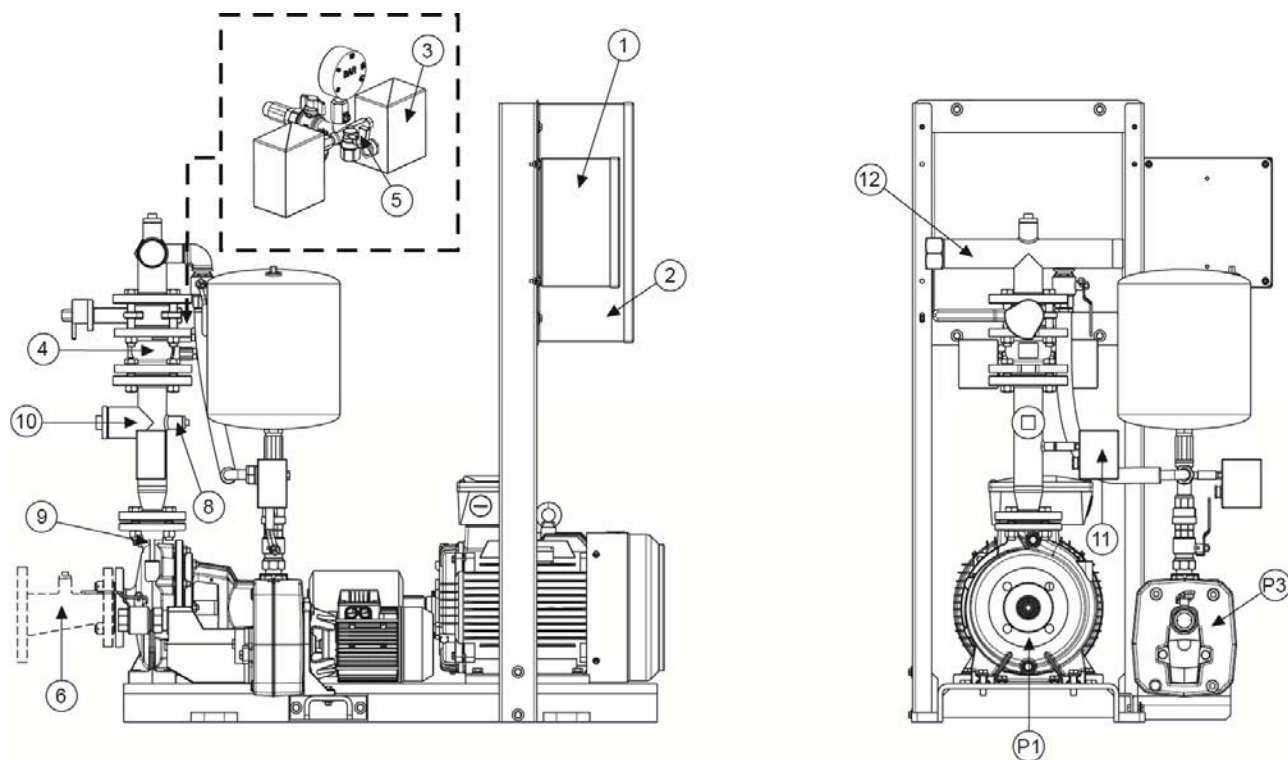
10.2. Ниже приводится таблица, содержащая некоторые рекомендации касательно регуляции насосной группы в случае обнаружения неисправностей функционирования.

НЕИСПРАВНОСТЬ	ВОЗМОЖНЫЕ ПРИЧИНЫ	МЕТОДЫ ИХ УСТРАНЕНИЯ
НАСОС В ГРУППЕ НЕ ЗАЛИВАЕТСЯ ВОДОЙ.	<ol style="list-style-type: none"> Недостаточный диаметр всасывающего трубопровода; установлено слишком много патрубков, которые вызывают резкое изменение направления потока во всасывающем трубопроводе; явление сиффона. Засорен всасывающий трубопровод. Во всасывающий трубопровод насосной группы просачивается воздух. Засорен или заблокирован донный клапан. Отсечной клапан на всасывании частично закрыт. 	<ol style="list-style-type: none"> Проверить диаметр всасывающего трубопровода в соответствии с указаниями, приведенными в параграфе "Монтаж". Прочистить или заменить. Проверить под давлением эффективность уплотнения патрубков, муфт, трубопроводов. Прочистить или заменить. Полностью открыть.
ОДИН НАСОС ГРУППЫ НЕ ЗАПУСКАЕТСЯ.	<ol style="list-style-type: none"> Общий выключатель движущей силы и/или общий выключатель вспомогательного контура отключен (в положении «0»). Неисправны или сработали предохранительные термоманитные выключатели трансформатора и/или вспомогательной цепи. Пусковые аккумуляторы дизельного приводного насоса не работают. Прерван электрический контур. 	<ol style="list-style-type: none"> Включите его, повернув в положение «1» и проверьте, загораются ли зеленые индикаторы правильного напряжения на щите. Если выключатели неисправны, заменить их. Если выключатели сработали, отключить их. Проверить правильное функционирование зарядных устройств аккумуляторов, находящихся на щите приводного насоса (проверка поглощения при помощи амперметра щита приводного насоса) Если аккумуляторы неисправны, заменить их. При помощи тестера найти точку разрыва и починить контур.
КНОПКА ОСТАНОВА НЕ ОСТАНАВЛИВАЕТ НАСОС.	<ol style="list-style-type: none"> Значительные утечки воды из системы, поэтому давление не восстанавливается выше уровня давления открытия реле давления (около 1,5 бар выше давления закрытия реле давления, то есть пуска электронасоса и приводного насоса). Была установлена перемычка на клеммы для соединения поплавка для резервуара наполнения (устанавливается в случае всасывания над напором) 	<ol style="list-style-type: none"> Проверить прокладки, патрубки, трубопроводы. Убрать перемычку, в случае всасывания под напором. Поместить поплавок в резервуар наполнения в случае всасывания над напором.

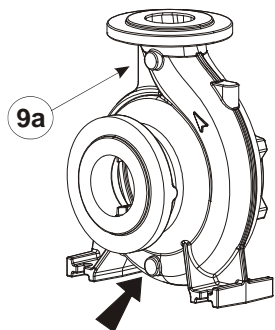
НЕИСПРАВНОСТЬ	ВОЗМОЖНЫЕ ПРИЧИНЫ	МЕТОДЫ ИХ УСТРАНЕНИЯ
<p>ГРУППА НЕ СООТВЕТСТВУЕТ ЗАДАНЫМ ПАРАМЕТРАМ.</p>	<ol style="list-style-type: none"> 1. Выбрана насосная группа с меньшей мощностью по сравнению с характеристиками системы. 2. Чрезмерный расход воды по сравнению с потоком, поступающим от источника водоснабжения (резервуар, колодец, водопровод и т. д.) 3. Неправильное направление вращения двигателей. 4. Засорены один или несколько насосов. 5. Засорен трубопровод. 6. Засорен или заблокирован донный клапан (верхняя группа). 7. Отсечные клапаны на всасывании и подаче каждого насоса частично закрыты. 8. Во всасывающий трубопровод насосной группы просачивается воздух. 	<ol style="list-style-type: none"> 1. Заменить на подходящую по характеристикам группу. 2. Увеличить поток, поступающий от источника водоснабжения. 3. Изменить направление вращения, следуя инструкциям, приведенным в пункте "Запуск". 4. Снять и прочистить корпус насоса и крыльчатки, проверяя их состояние. 5. Прочистить или заменить. 6. Прочистить или заменить. 7. Полностью открыть клапаны. 8. Проверить под давлением эффективность уплотнения патрубков, муфт, трубопроводов.
<p>ОДИН ИЛИ НЕСКОЛЬКО НАСОСОВ ГРУППЫ ПРИ ИХ ОСТАНОВКЕ ВРАЩАЮТСЯ В ПРОТИВОПОЛОЖНОМ НАПРАВЛЕНИИ.</p>	<ol style="list-style-type: none"> 1. Соответствующие обратные или донные клапаны плохо закрываются или заблокированы. 2. Соответствующий всасывающий трубопровод негерметичен. 	<ol style="list-style-type: none"> 1. Проверить уплотнение и функционирование. 2. Проверить герметичность под давлением.
<p>ОДИН ИЗ НАСОСОВ ГРУППЫ ОСТАНАВЛИВАЕТСЯ И БОЛЬШЕ НЕ ЗАПУСКАЕТСЯ.</p>	<ol style="list-style-type: none"> 1. Сгорели плавкие предохранители двигателя. 2. Не поступает ток на катушку соответствующего дистанционного выключателя. 3. Прервана катушка дистанционного выключателя. 4. На соответствующее управляющее реле давления не доходит давление из системы. 5. Реле давления в состоянии аварии. 	<ol style="list-style-type: none"> 1. Заменить. 2. Проверить тестером электропроводку вплоть до катушки и починить возможный разрыв. 3. Заменить катушку. 4. Снять и прочистить соединительный патрубок. 5. Заменить.
<p>ВИБРИРУЕТ ДВИГАТЕЛЬ ОДНОГО ИЗ НАСОСОВ ГРУППЫ.</p>	<ol style="list-style-type: none"> 1. Сгорел один плавкий предохранитель двигателя. 2. Ослаблено или неисправно гнездо предохранителя. 3. Износились или неисправны контакты соответствующего дистанционного выключателя. 4. Насос заблокирован. 5. Подшипники износились. 6. Разорваны электрические провода. 	<ol style="list-style-type: none"> 1. Заменить предохранитель. 2. Если ослаблено, зафиксировать. В случае неисправности заменить. 3. Заменить дистанционный выключатель. 4. Разблокировать насос. 5. Заменить подшипники. 6. Проверить и починить

EN 12845 – UNI 10779 SZABVÁNY SZERINTI TŰZVÉDELMI SZIVATTYÚEGYSÉG

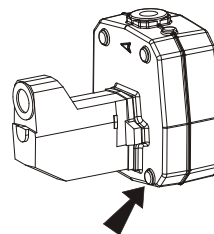
1 KDN típusú elektromos szivattyú+ Pilot (kiegyenlítő) szivattyú



Fő szivattyú



Pilot elektromos szivattyú



Kisebb veszteségek, nyomásesések esetén csak a pilot szivattyú kapcsol be.

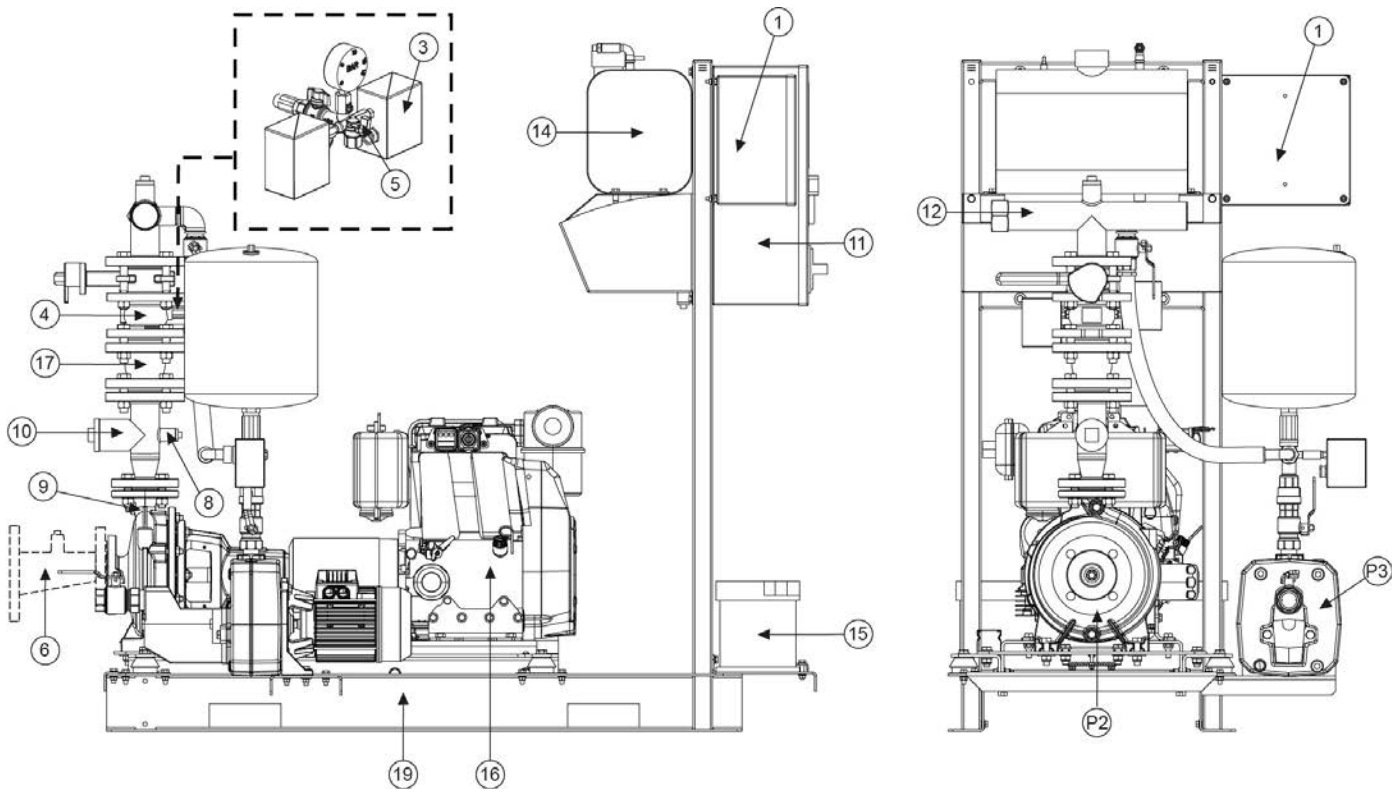


FIGYELEM!

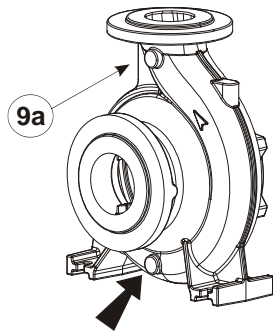
AZ EGYSÉGET A SZIVATTYÚTESTBŐL KISZERELT LEERESZTŐ CSAVARRAL SZÁLLÍTJUK !
A LEERESZTŐ CSAVAR AZ EGYSÉGHEZ RÖGZÍTETT ZACSKÓBAN TALÁLHATÓ!

- | | |
|--|---|
| P1 Elektromos szivattyú | 6 Excentrikus szívócsonk (OPCIONÁLIS) |
| P3 Pilot (kiegyenlítő) szivattyú | 8 1/2"-os csatlakozó – egyirányú szelep ellenőrz. |
| 1 Pilot szivattyú elektromos panelje | 9 Szivattyú és recirkuláció légtelenítő 3/8" |
| 2 Elektromos szivattyú elektr.panelje | 10 2"-os csatlakozó,
a telítődési tartály fenekéhez bekötendő |
| 3 Szivattyú indító nyomáskapcsolók | 11 Nyomáskapcsoló(presszosztát) / működő szivattyú |
| 4 Egyirányú szelep | 12 Nyomóoldali kollektor |
| 5 Manuális indítás szelepe | |

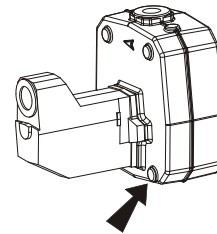
EN 12845 – UNI 10779 SZABVÁNY SZERINTI TŰZVÉDELMI SZIVATTYÚEGYSÉG 11kW-ig 1 KDN dieselmotoros szivattyú + Pilot (kiegyenlítő) szivattyú



Fő szivattyú



Pilot elektromos szivattyú



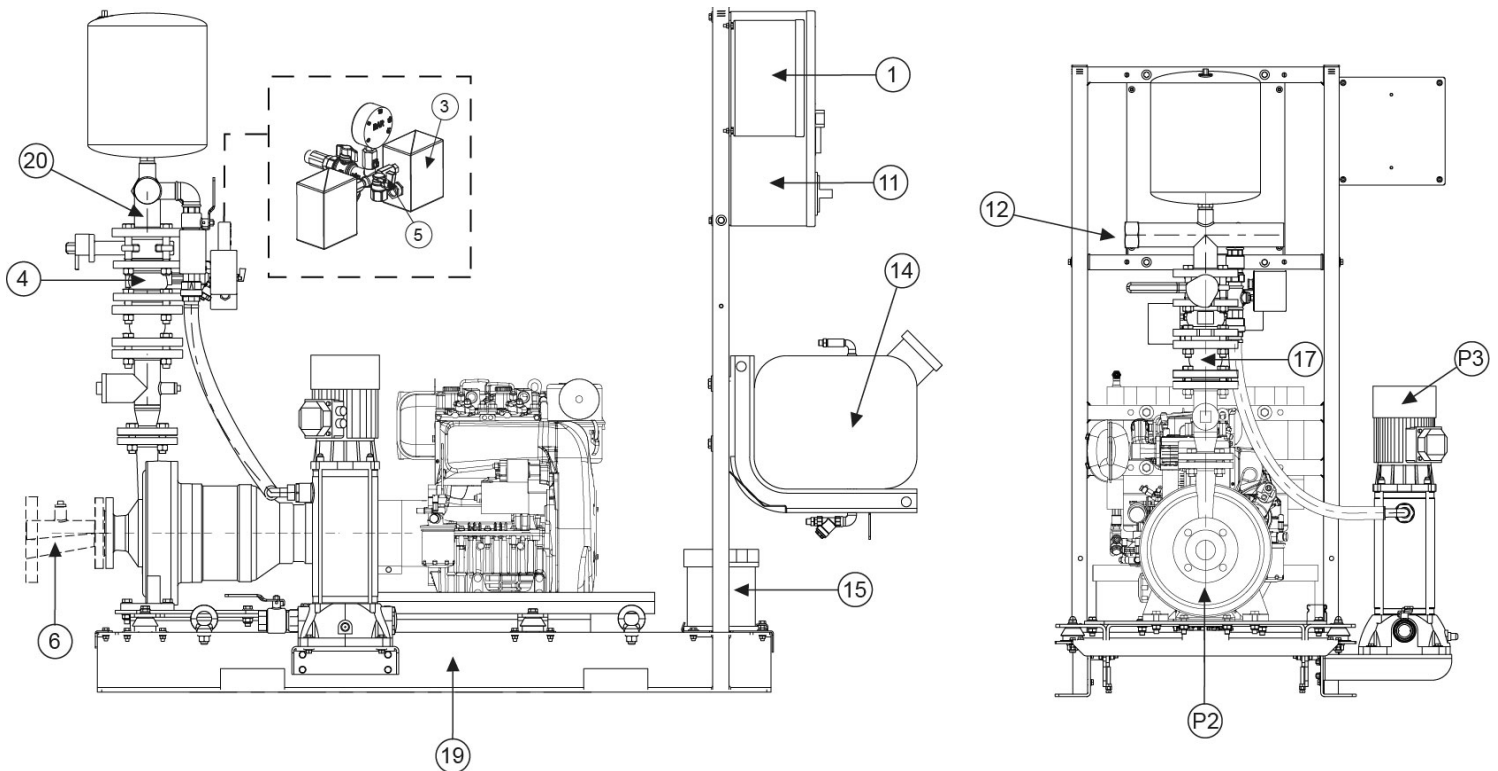
FIGYELEM!

AZ EGYSÉGET A SZIVATTYÚTESTBŐL KISZERELT LEERESZTŐ CSAVARRAL SZÁLLÍTJUK !
A LEERESZTŐ CSAVAR AZ EGYSÉGHEZ RÖGZÍTETT ZACSKÓBAN TALÁLHATÓ!

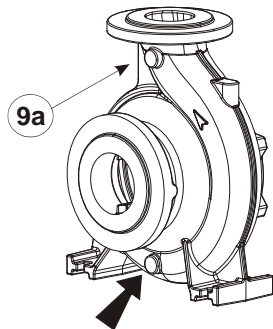
- | | |
|---|---|
| P2 Dieselmotoros szivattyú | 10 2"-os csatlakozó a telítődési tartály fenekéhez bekötendő |
| P3 Pilot (kiegyenlítő) szivattyú | 11 Dieselmotoros szivattyú elektr.panelje |
| 1 Pilot szivattyú elektromos panelje | 12 Nyomóoldali kollektor |
| 3 Szivattyú indító nyomáskapcsolók(presszosztátok) | 14 Dieselmotoros szivattyú üzemanyag tartálya |
| 4 Egyirányú szelep | 15 Dieselmotoros szivattyú indító akkumulátorai |
| 5 Manuális indítás szelepe | 16 Dieselmotor |
| 6 Excentrikus szívócsonk (OPCIONÁLIS) | 17 Rezgéscsillapító hatású csatlakozó |
| 8 1/2"-os csatlakozó – egyirányú szelep ellenőrz. | 19 Alapszerkezet (padozathoz rögzíthető) |
| 9 Szivattyú és recirkuláció légtelenítő 3/8" | |

EN 12845 – UNI 10779 SZABVÁNY SZERINTI TŰZVÉDELMI SZIVATTYÚEGYSÉG

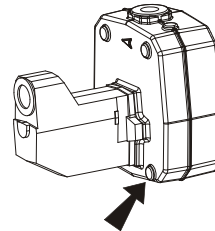
1 KDN dieselmotoros szivattyú + Pilot szivattyú



Fő szivattyú



Pilot elektromos szivattyú



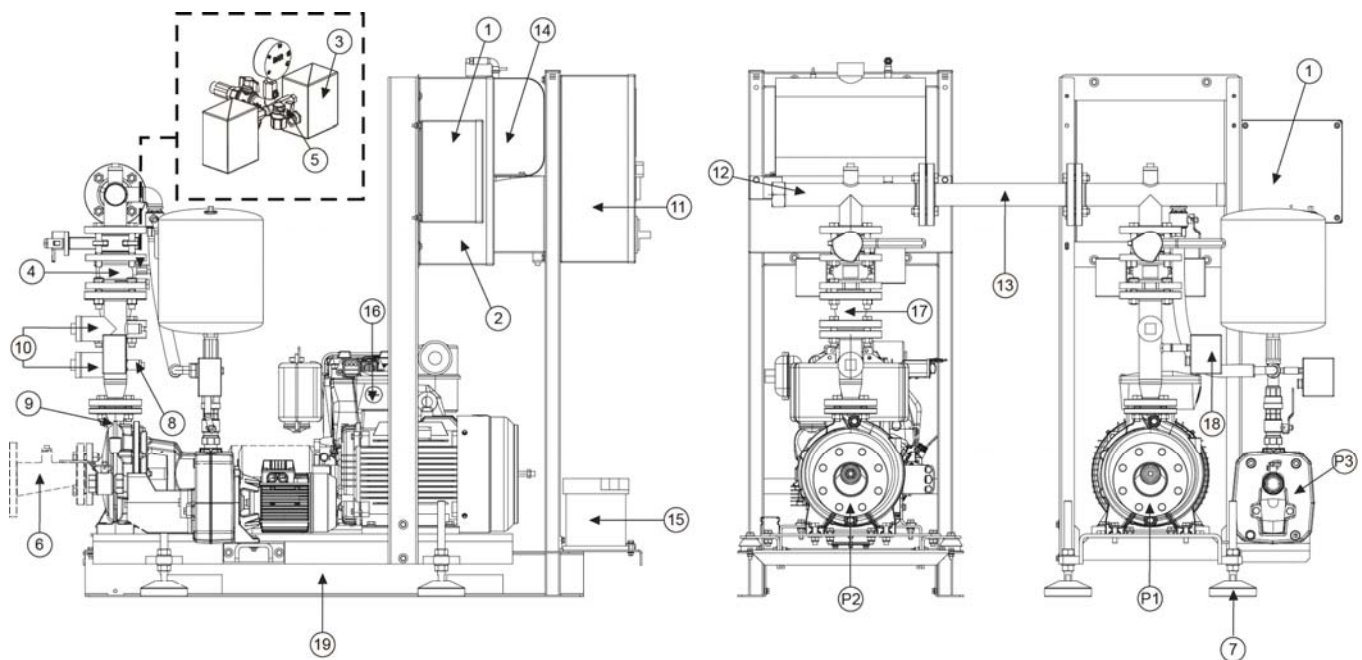
FIGYELEM!

AZ EGYSÉGET A SZIVATTYÚTESTBŐL KISZERELT LEERESZTŐ CSAVARRAL SZÁLLÍTJUK !
A LEERESZTŐ CSAVAR AZ EGYSÉGHEZ RÖGZÍTETT ZACSKÓBAN TALÁLHATÓ!

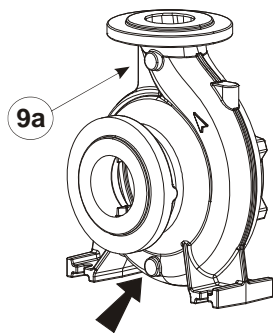
- | | | | |
|-----------|---|-----------|--|
| P2 | Dieselmotoros szivattyú | 11 | Dieselmotoros szivattyú elektr.panelje |
| P3 | Pilot (kiegyenlítő) szivattyú | 12 | Nyomóoldali kollektor |
| 1 | Pilot szivattyú elektromos panelje | 14 | 50 literes Diesel Motoros szivattyú tartály (50 liter felett az alváztól elválasztott tartályt szereljen be) |
| 3 | Szivattyú indító nyomáskapcsolók (presszosztátok) | 15 | Dieselmotoros szivattyú indító akkumulátorai |
| 4 | Egyirányú szelep | 17 | Rezgéscsillapító hatású csatlakozó |
| 5 | Manuális indítás szelepe | 19 | Alapszerkezet (padozathoz rögzíthető) |
| 6 | Excentrikus szívócsonk (OPCIONÁLIS) | 20 | Záró pillangószelep |
| 10 | 2"-os csatlakozó a feltöltési tartály fenekéhez bekötendő | | |

EN 12845 – UNI 10779 SZABVÁNY SZERINTI TŰZVÉDELMI SZIVATTYÚEGYSÉG

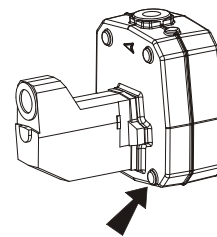
1 Dieselmotoros szivattyú + 1 KDN elektromos szivattyú+ Pilot szivattyú



Fő szivattyú



Pilot elektromos szivattyú



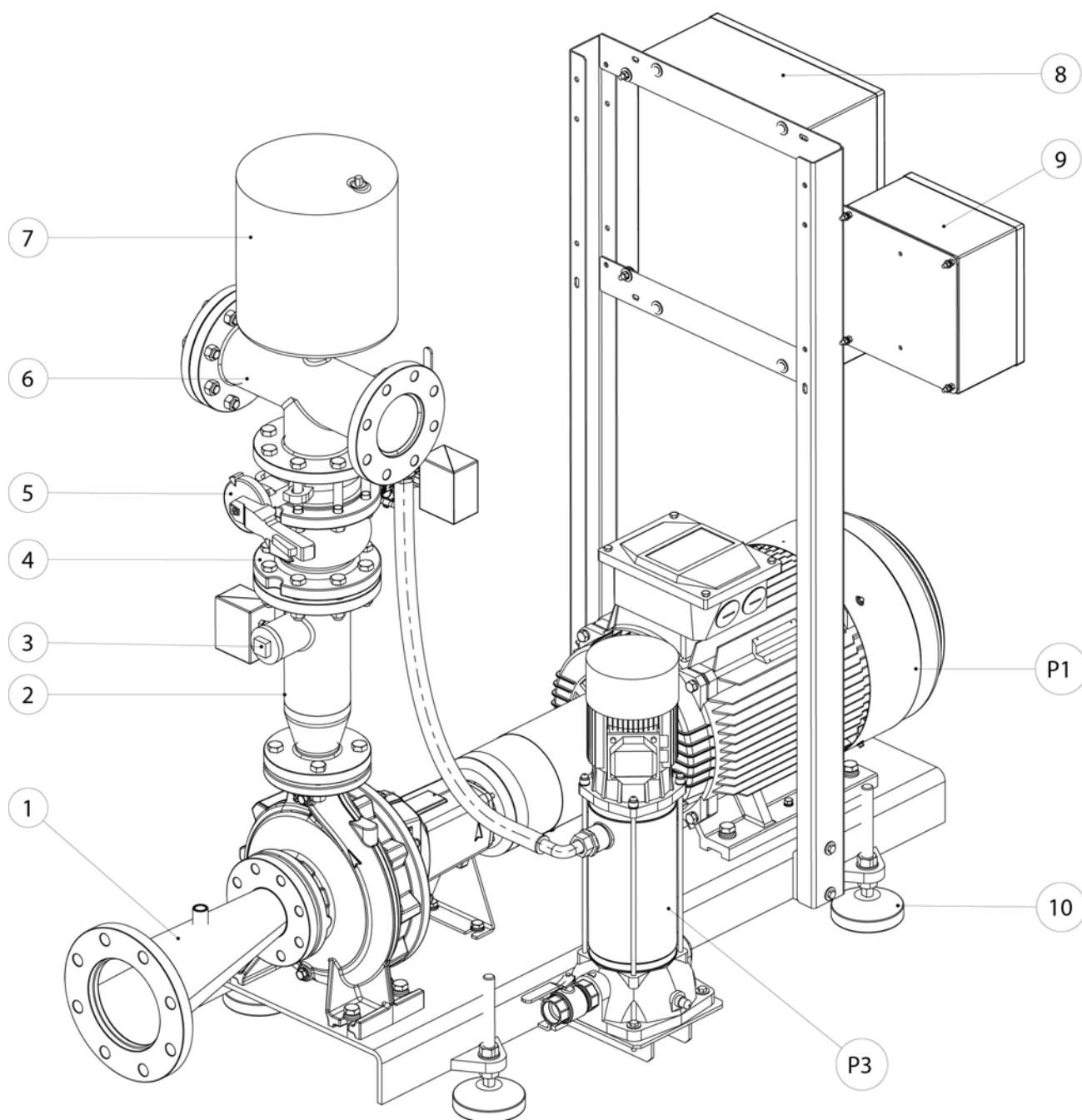
FIGYELEM!

AZ EGYSÉGET A SZIVATTYÚTESTBŐL KISZERELT LEERESZTŐ CSAVARRAL SZÁLLÍTJUK !
A LEERESZTŐ CSAVAR AZ EGYSÉGHEZ RÖGZÍTETT ZACSKÓBAN TALÁLHATÓ!

- | | | | |
|-----------|--|-----------|---|
| P1 | Elktromos szivattyú | 9 | Szivattyú és recirkuláció légtelenítő 3/8”
2”-os csatlakozó |
| P2 | Dieselmotoros szivattyú | 10 | a telítődési tartály fenekéhez bekötendő |
| P3 | Pilot (kiegyenlítő) szivattyú | 11 | Dieselmotoros szivattyú elektr.panelje |
| 1 | Pilot szivattyú elektromos panelje | 12 | Nyomóoldali kollektor |
| 2 | Elektromos szivattyú elektr.panelje | 13 | Dieselszivattyúnak az elektr.szivattyúval való
közösítő kollektora |
| 3 | Szivattyú indító nyomáskapcsolók(presszosztátok) | 14 | Dieselmotoros szivattyú üzemanyag tartálya |
| 4 | Egyirányú szelep | 15 | Dieselmotoros szivattyú indító akkumulátorai |
| 5 | Manuális indítás szelepe | 16 | Dieselmotor |
| 6 | Excentrikus szívócsonk (OPCIONÁLIS) | 17 | Rezgéscsillapító hatású csatlakozó |
| 7 | Beállítható lábak (a padozathoz rögzíthetők) | 18 | Nyomáskapcsoló(presszosztát) / működő
szivattyú |
| 8 | 1/2”-os csatlakozó – egyirányú szelep ellenőrz. | 19 | Alapszerkezet (padozathoz rögzíthető) |

EN 12845 – UNI 10779 SZABVÁNY SZERINTI TŰZVÉDELMI EGYSÉG

Villanyszivattyú + Pilot szivattyú

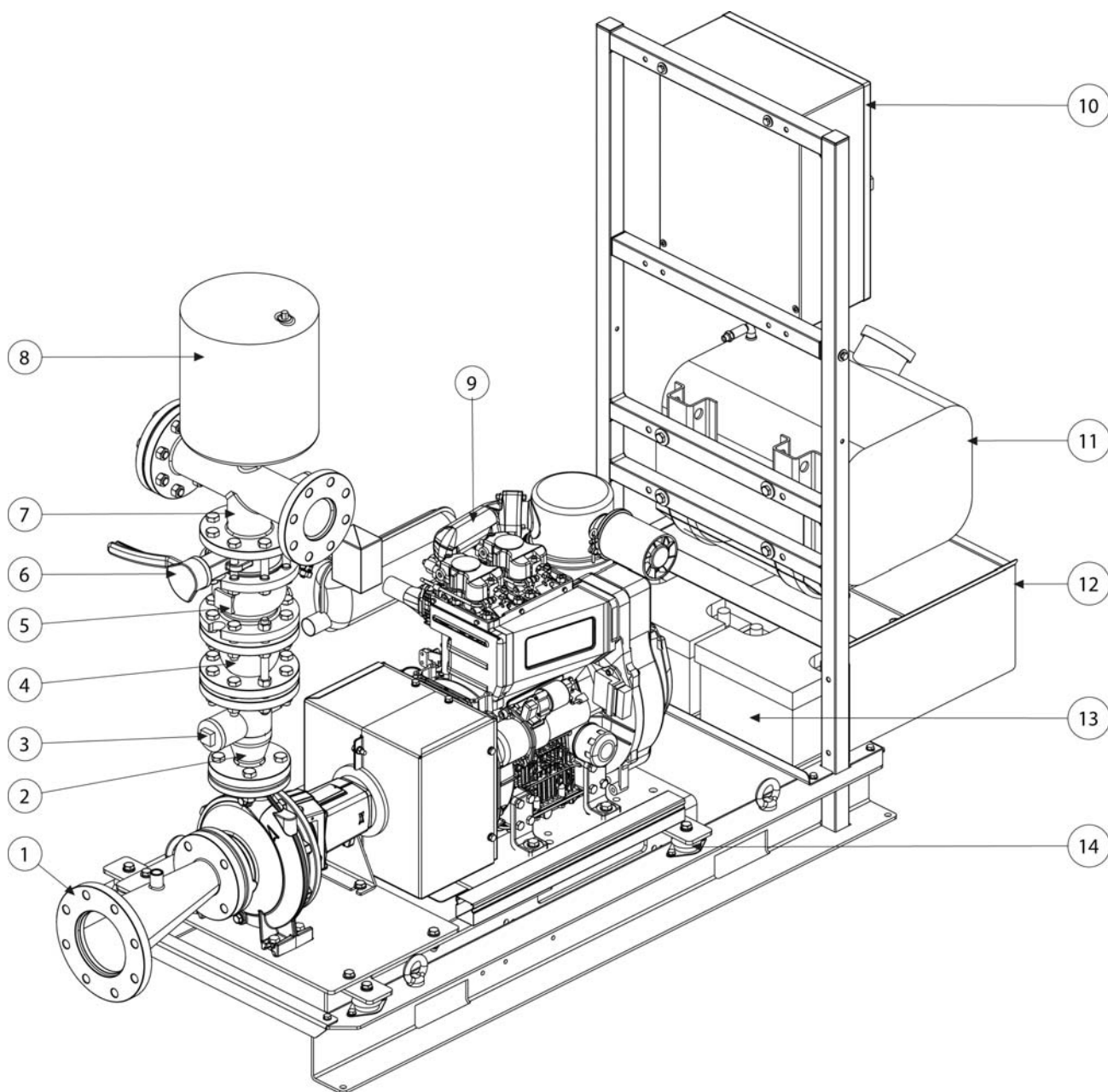


- P1** KDN villanyszivattyú távtartó csatlakozóval
P3 Pilot szivattyú (IGÉNY SZERINT)
1 Excentrikus elszívó csonk (VÁLASZTHATÓ)
2 Előreküldő csonk
3 Feltöltőtartály kötés
4 Visszacsapó szelep

- 5** Záró pillangószelep
6 Collettore di mandata
7 Tágulási tartály
8 Villanyszivattyú kapcsolószekrény
9 Pilot szivattyú kapcsolószekrény
10 Szabályzó lábak

EN 12845 – UNI 10779 SZABVÁNY SZERINTI TŰZVÉDELMI EGYSÉG

Motoros szivattyú

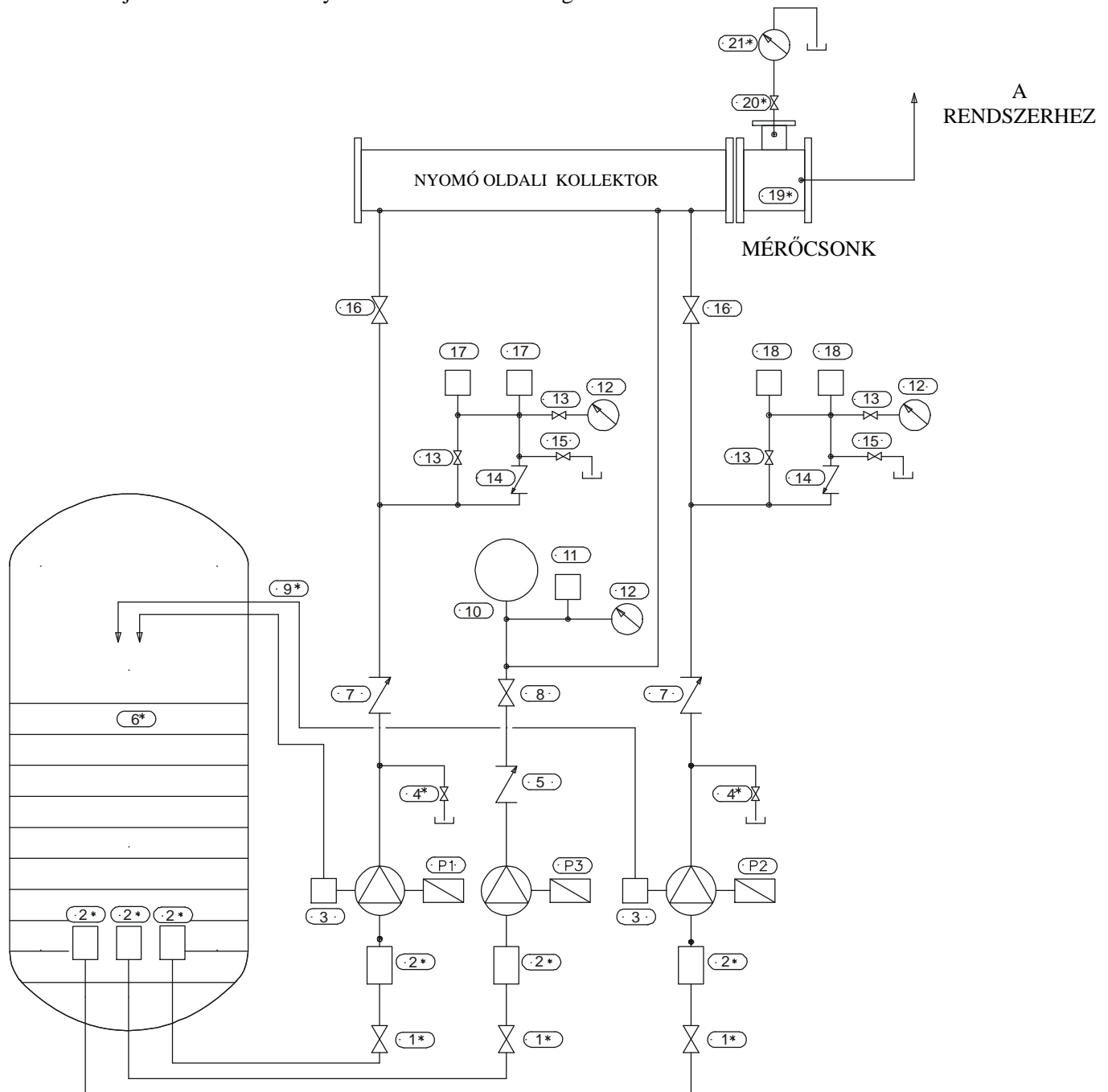


- 1 Excentrikus elszívó csomk (VÁLASZTHATÓ)
- 2 Előreküldő csomk
- 3 Feltöltőtartály kötés
- 4 Rugalmas csukló
- 5 Visszacsapó szelep
- 6 Záró pillangószelep
- 7 Előreküldő kollektor
- 6 Diesel motor

- 8 Tágulási tartály
- 9 Diesel motor
- 10 Kapcsolószekrény
- 11 50 literes Diesel Motoros szivattyú tartály (50 liter felett az alváztól elválasztott tartályt szereljen be)
- 12 Gázolaj gyűjtő kád
- 13 Indítóakkumulátorok
- 14 Rezgéscsillapító láb

EN 12845 – UNI 10779 SZABVÁNY SZERINTI TŰZVÉDELMI SZIVATTYÚEGYSÉG HIDRAULIKUS KÖTÉSI RAJZ/VÍZSZINT ALATTI TÁPLÁLÁS

Az EN 12845 szabvány szerint, a minimum szint feletti beszereléssel, a szivattyú elszívó szája felett a tartály legalább 2/3 szintjével. Minden szivattyú elszívó csővezetéke legalább 65 mm-es.



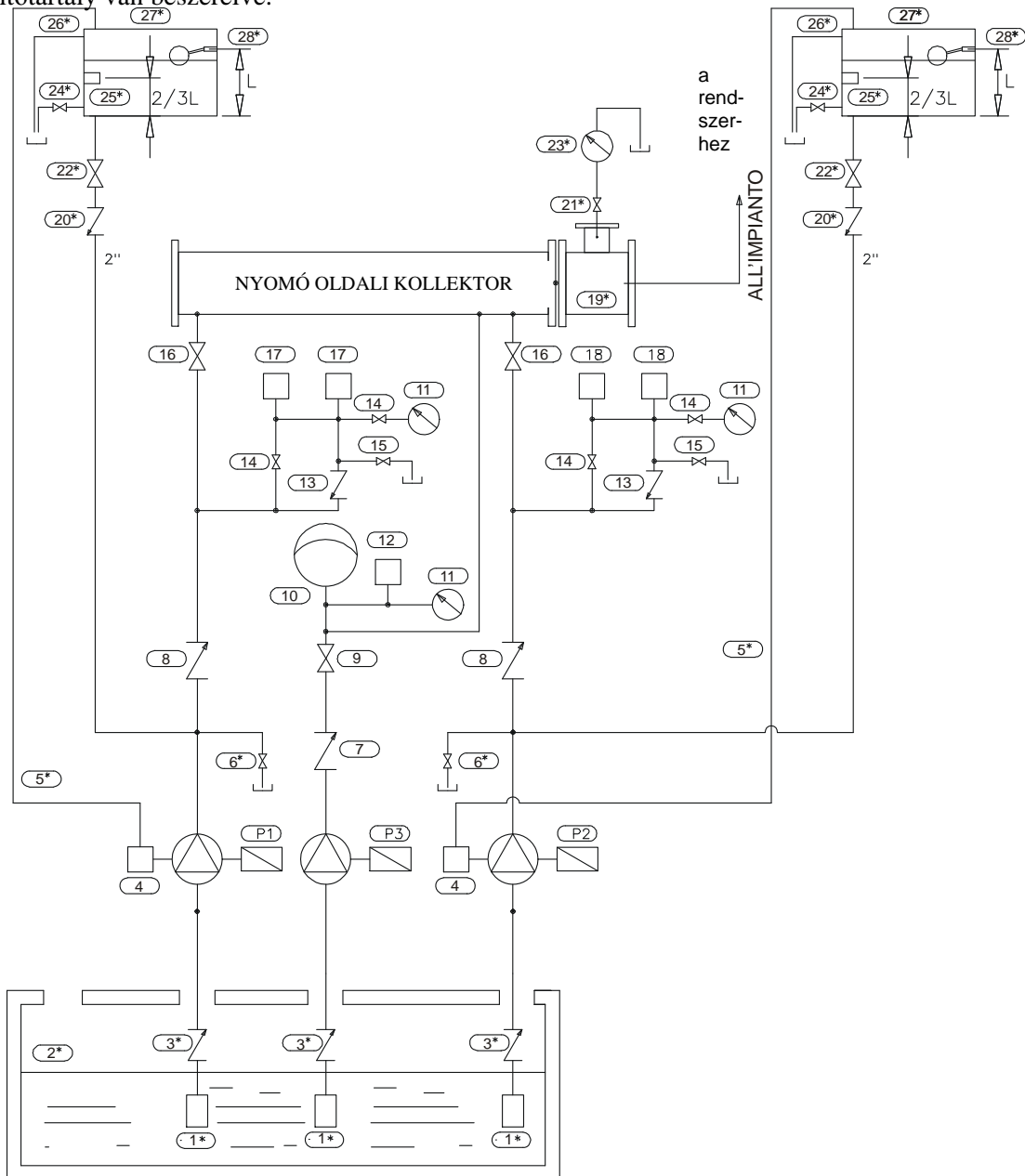
* -al jelöltek: a tűzvédelmi szivattyúegység azon tételei melyek nem képzik szállítás tárgyát

- | | |
|---|---|
| P1 Tápszivattyú nr.1 | 11 Pilot szivattyú nyomáskapcsolója (presszosztát) |
| P2 Tápszivattyú nr.2 | 12 Manométer |
| P3 Pilot szivattyú | 13 Presszosztát zárószelepe |
| 1* Szívóoldali záró (leválasztó) szelep | 14 Manuális próbakör egyirányú szelepe |
| 2* Szívószűrő | 15 Főszivattyú manuális próbaszelepe |
| 3 Szivattyú és recirkuláció légtelenítő | 16 Nyomó oldali záró (leválasztó) szelep |
| 4* Ellenőrző szelep / egyirányú szelep | 17 Indító presszosztát/ szivattyú nr.1 |
| 5 Egyirányú szelep | 18 Indító presszosztát/ szivattyú nr.2 |
| 6* Vízartály | 19* Szállítási telj.(átfolyás) mérő csonkja |
| 7 Egyirányú szelep | 20* Szállítási telj.(átfolyás) mérő zárószelepe |
| 8 Nyomó oldali záró (leválasztó) szelep | 21* Szállítási telj.(átfolyás) mérő |
| 9* Csővezeték a szivattyú és recirkuláció légtelenítőhöz | |
| 10 Membrános tágulási tartály | |

EN 12845 – UNI 10779 SZABVÁNY SZERINTI TŰZVÉDELMI SZIVATTYÚEGYSÉG

HIDRAULIKUS KÖTÉSI RAJZ/VÍZSZINT FELETTI TÁPLÁLÁS

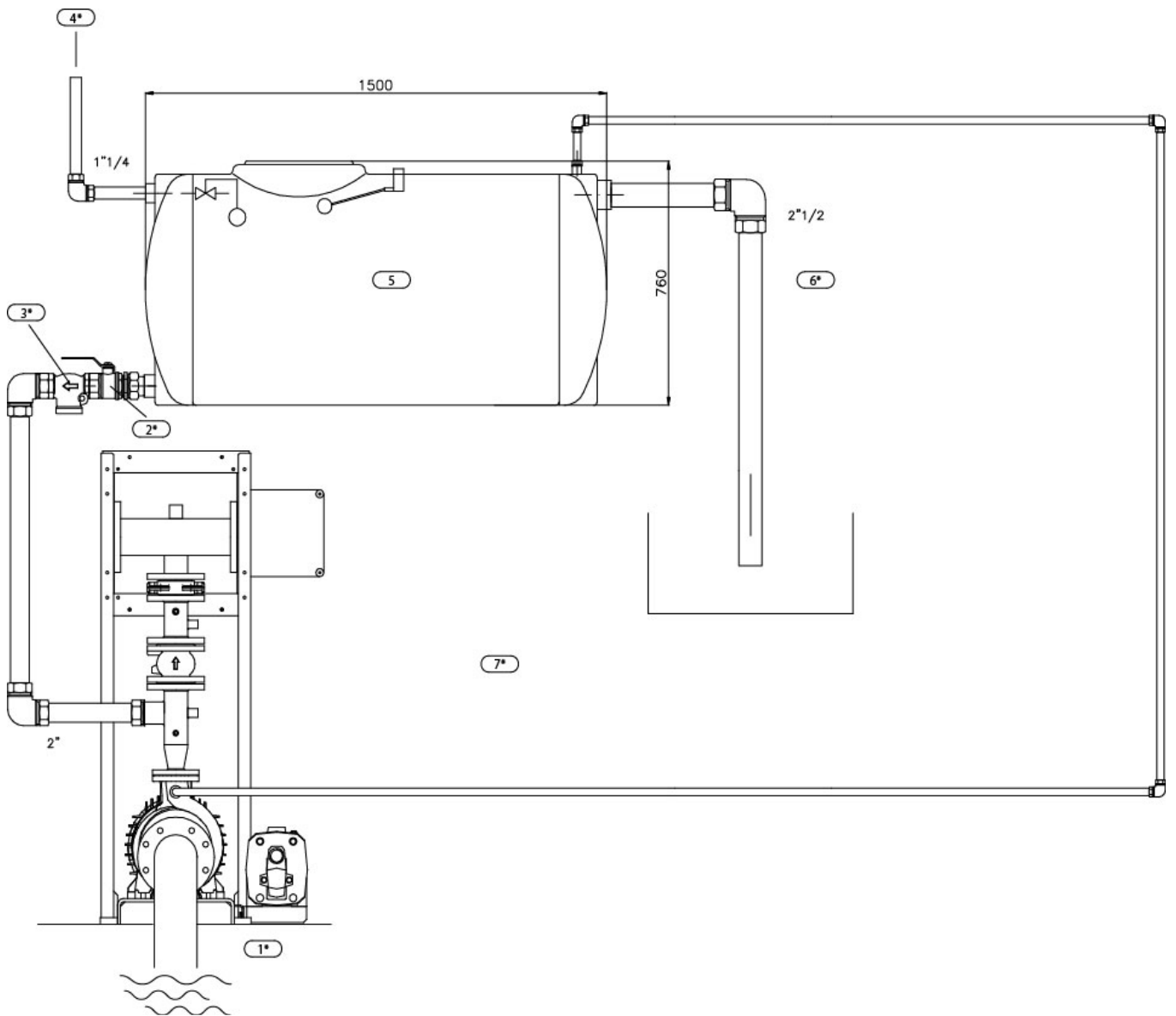
A minimum szint feletti beszereléskor, az elszívó szivattyú és a tartály minimum szintje közötti távolságnak 3,2 m-nél kisebbnek kell lenni. Minden elszívó szivattyúhoz beszerelésre kerül egy aljzati szelep. Minden főszivattyúhoz egy feltöltőtartály van beszerelve.



* -al jelöltek: a tűzvédelmi szivattyúegység azon tételei melyek nem képzik szállítás tárgyát

- | | |
|---|--|
| P1 Tápszivattyú nr.1 | 14 Presszosztát záró (leválasztó) szelepe |
| P2 Tápszivattyú nr.2 | 15 Főszivattyú manuális próbaszelepe |
| P3 Pilot szivattyú | 16 Nyomó oldali záró (leválasztó) szelep |
| 1* Szívó oldali szűrő | 17 Nr.1 elektr.szivattyú indító nyomáskapcsolója |
| 2* Víz tartály | 18 Nr.2 elektr.szivattyú indító nyomáskapcsolója |
| 3* Lábszelep | 19* Száll. telj.(átfolyás) mérés csonkja |
| 4 Szivattyú és recirkuláció légtelenítő | 20* Telítődési vonal egyirányú szelepe |
| 5* Csővezeték a szivattyú és recirkuláció légtelenítőhöz | 21* Száll. telj.(átfolyás) mérő egyirányú szelepe |
| 6* Prób / egyirányú szelep | 22* Telítődési vonal záró szelepe |
| 7 Egyirányú szelep | 23* Száll. telj.(átfolyás) mérő |
| 8 Egyirányú szelep | 24* Tartály ürítő szelepe |
| 9 Nyomó oldali záró (leválasztó) szelep | 25* Tartály úszókapcsolója |
| 10 Membrános tágulási tartály | 26* Túl magas szint ürítőnyílása |
| 11 Nyomásmérő (manométer) | 27* Telítődéshez való tartály |
| 12 Pilot szivattyú nyomáskapcsolója (presszosztát) | 28* Tartályszint visszaállítás |
| 13 Manuális próbakör egyirányú szelepe | |

EN 12845 – UNI 10779 SZABVÁNY SZERINTI TŰZVÉDELMI EGYSÉG FELTÖLTŐTARTÁLY MINIMUM SZINT FELETTI BESZERELÉSEL



* -al jelöltek: a tűzvédelmi szivattyúegység azon tételei melyek nem képezik szállítás tárgyát

- | | | | |
|----|-------------------------|----|--|
| 1* | Feltöltő csővezeték 2" | 5 | Elektromos úszó a szivattyú indításához, amikor a tartály 2/3-ra ürül le |
| 2* | Gömb szelep 2" | 6* | Letöltő túl tele van |
| 3* | Visszacsapó szelep 2" | 7* | Szivattyú levegő lefűvató és keringtető - 3/8" |
| 4* | Feltöltés vízhálózatról | | |

	oldal
TARTALOMJEGYZÉK	
1. ÁLTALÁNOSSÁGOK	146
2. FIGYELEMFELHÍVÁSOK	146
2.1. Képzett műszaki személyzet	146
2.2. Biztonság	146
2.3. Felelősség	146
3. INSTALLÁCIÓ	146
3.7. Dieselmotoros szivattyú beindításához szükséges műveletek	147
3.10. Dieselmotoros szivattyú kipufogógázai	148
3.11. Szellőzés a dieselmotor számára	148
4. ELEKTROMOS BEKÖTÉS	148
5. DIESELMOTOROS SZIVATTYÚ ELEKTROMOS BEKÖTÉSEI	148
6. A SZIVATTYÚEGYSÉG MŰKÖDÉSÉNEK ELLENŐRZÉSE	149
6.1. Az elektromos szivattyú működésének ellenőrzése	149
6.2. A kompenzációs (Pilot) elektromos szivattyú működésének ellenőrzése	149
6.3. A dieselmotoros szivattyú működésének ellenőrzése	149
6.4. Több szivattyúból álló egységek	150
7. RENDSZERES KARBANTARTÁS	150
7.1. Heti ellenőrzés	150
7.2. Havi ellenőrzés	150
7.3. Háromhavi ellenőrzés	150
7.4. Hathavi ellenőrzés	150
7.5. Éves ellenőrzés	151
7.6. Hároméves ellenőrzés	151
7.7. Tízéves ellenőrzés	151
8. A SZIVATTYÚEGYSÉG BEÁLLÍTÁSAI	151
8.1. A presszosztátok kalibrálása	151
9. A KOMPENZÁCIÓS ELEKTROMOS SZIVATTYÚ	152
10. KARBANTARTÁS	152
10.2. Hibakeresési táblázat	152

1. ÁLTALÁNOSSÁGOK



A szivattyú installációja (felszerelése a működés helyén) előtt **gondosan tanulmányozza ezt a kézikönyvet!** Az installációt és az üzemeltetést az installáció országában érvényes biztonsági előírások figyelembevételével kell végezni. A munkát a helyes szakmai szabályok betartásával kell végeznie olyan szakembernek aki gyakorlattal rendelkezik ezen a szakterületen és megfelelő képzettsége van (2.1 fejezet) illetve birtokában van az érvényes szabványelőírások által megkövetelt ismereteknek. A biztonsági előírások figyelmen kívül hagyása amellet, hogy személyi sérülések és tárgyi károk lehetőségét jelenti, teljeskörű garanciavesztéssel is jár!

Gondosan őrizze meg ezt a kézikönyvet, hogy az első installációt követően is bármikor tanulmányozható legyen!

2. FIGYELEMFELHÍVÁSOK

2.1. Képzett műszaki személyzet



Alapvető fontosságú, hogy a szivattyú installációja képzett, hozzáértő szakemberek által történjen akik birtokában vannak a szakmabeli előírások által megkövetelt műszaki ismereteknek.

Képzett szakembernek az számít, akit a tanulmányai, tapasztalatai, a szakmabeli előírások, balesetmegelőzési szabályok, szervizelési feltételek ismerete alapján a berendezés biztonságáért felelős személy felhatalmaz arra, hogy bármilyen szükséges tevékenységet elvégezzen és aki ismeretében van valamennyi veszélylehetőségnek, illetve képes elhárítani azokat. (IEC 60634 szabvány szerinti "Képzett műszaki személyzet" meghatározása)

2.2. Biztonság

A használat csak akkor megengedett, ha a kiépített elektromos berendezés a termék installációjának országában érvényes biztonsági előírásoknak megfelel (Olaszországban a CEI 64/2 érvényes)


2.3. Felelősség




A gyártó nem felel a szivattyúegység helyes működéséért és az ebből származó esetleges károkért ha azt manipulálták, módosították és/vagy a javasolt műszaki határértékeken kívüli tartományban működtették vagy a gyártó vezérlő és védő paneljei nélkül üzemeltették.


Ugyancsak elhárítja a felelősségvállalást a gyártó, ha nyomtatási hibák, vagy átírás miatt esetleges pontatlanságok jelentkeznek ezen kézikönyvben. A gyártó fenntartja a jogot arra vonatkozóan, hogy a szükségesnek vagy hasznosnak ítélt változásokat elvégezze a termékénél a lényeges műszaki jellemzők befolyásolása nélkül.

3. INSTALLÁCIÓ

3.1.  A szivattyúegységet jól szellőző, időjárásviszontagságok ellen védett helyen kell installálni ahol a hőmérséklet nem csökken 4°C alá (10°C ha dieselmotoros szivattyú is installálásra kerül) és nem emelkedik 40°C fölé. Úgy helyezze el a szivattyúegységet, hogy az esetleges karbantartási munkák probléma nélkül elvégezhetőek legyenek.

3.2.  Győződjön meg arról, hogy a berendezés csövezetékei különállóan rögzítve vannak és nem terhelik a saját súlyukkal a szivattyúegység kollektorait. Ellenkező esetben deformációk vagy törések léphetnek fel az alkatrészeknél ami elkerülendő.

3.3. A szívó és nyomó csövezetékeket javasolt rezgéscsillapító hatású közdarabokkal bekötni a szivattyúegységhez, **különösen akkor, ha dieselmotoros szivattyú kerül installálásra.**

3.4.  Győződjön meg arról, hogy a vízforrás műszaki jellemzői garantálni tudják a tervezett üzemelés által megkívánt szállítási teljesítményt.

3.5. Úgy alakítsa ki a szívóoldali csőszakaszt, hogy az alábbi szempontokat is figyelembe veszi a töltési veszteség minimálisra csökkentése érdekében valamint a légszakok kialakulásának megelőzése érdekében:

a) A szivattyúegységet a lehető legközelebb helyezze el a vízforráshoz.

b) Mindegyik szivattyút saját szívócsővel lásson el (EN 12845 – UNI 10779).

c) A szívó csövezetékeket vízszintesen vagy a szivattyú felé enyhén emelkedő jelleggel alakítsa ki.

d) Kerülje az olyan könyökök, csőívek használatát melyek durva irányváltást jelentenek. Szükséges esetben nagy sugarú csőíveket használjon.



Kerülni kell a szívócsőnél az ún. szifonhatás kialakulását: ez a szivattyú telítődésvesztését jelentheti !


3.6. A szivattyú szívótorka és a minimális vízszint közötti függőleges távolság NE legyen több, mint 3,2 méter. (EN 12845 / 10.6.2.3 pont – UNI 10779)

3.7. **Dieselmotoros szivattyú beindításához szükséges műveletek**



MINDEN DIESELSZIVATTYÚS EGYSÉG "SZÁRAZON" AZAZ GÁZOLAJ, MOTOROLAJ ÉS HŰTŐKÖZEG NÉLKÜL KERÜL ÁTADÁSRA!

TILOS A DIESELMOTOROS EGYSÉGET BEINDÍTANI GÁZOLAJ, MOTOROLAJ ÉS HŰTŐKÖZEG ELŐZETES FELTÖLTÉSE NÉLKÜL!

3.8.  **ABBAN AZ ESETBEN, HA A DÍZEL MOTORPUMPA CSOPORT ELSŐ BEINDÍTÁSÁRA A TEHERPRÓBA UTÁN 6 HÓNAPPAL KERÜL CSAK SOR, AKKOR KIVÉTELES KARBANTARTÁSI MUNKÁT KELL VÉGEZNI (A MOTOROS SZIVATTYÚVAL KAPOTT DIESEL MOTOR KÉZIKÖNYVÉBEN MEGADOTTAK SZERINT) A KÉSZÜLÉK ELSŐ FELHASZNÁLÁSA ELŐTT, ÍGY MEGBIZONYOSODHATUNK ARRÓL, HOGY A HOSSZÚ IDŐN ÁT HASZNÁLATON KÍVÜL MARADT ESZKÖZBEN KÁR NEM ESETT.**

a) A dieselmotoros szivattyú üzemanyag tartályát maximális szintig töltsse fel gázolajjal, hogy 3-4-6 órás üzemelést lehessen biztosítani attól függően, hogy milyen a berendezés veszélybesorolási osztálya. (EN 12845 10.9.6 pont – UNI 10779).

A DAB motoros szivattyúegységei 6 órás önálló üzemelést garantálnak.

b) **A MOTORT MINŐSÉGŰ MOTOROLAJJAL TÖLTSE FEL, AZ ALÁBBI TÁBLÁZAT SZERINTI MENNYISÉGBEN.**

(Ellenőrizze a motor helyes kenőolaj szintjét az ellenőrző pálcával.)

c) Töltsön be a szívóoldali légszűrőbe a dieselmotor mellékelt kezelési utasításában megadott minőségű és mennyiségű olajat (ahol be van tervezve).

DIESEL MOTOR	KENŐOLAJ TÍPUSA	OLAJMENN YISÉG	HŰTŐKÖZEG TÍPUSA Radiátoros diesel motor verzió
7.1 kW (15LD500 K 3B7961)	5W-40 / 10W-40	1.5 liter	NINCS
11 kW (25LD 425/2 4B3560)	15W-40	2 liter	NINCS
15 kW (12LD 477/2 4B3550)	15W-40	3 liter	NINCS
19 kW (9LD 626/2 4B3520)	15W-40	2,8 liter	NINCS
26 kW (11LD 626/3 4A27G0)	15W-40	5 liter	NINCS
37 kW (D703 E0)	15W-40	5 liter	3,7 liter (1,5 fagyálló + 2,2 víz)
53 kW (D703 TE0)	15W-40	8 liter	3,7 liter (1,5 fagyálló + 2,2 víz)
73,5 kW (D754 TPE2)	10W-40	8,8 liter	5 liter (2 fagyálló + 3 víz)
110,3 kW (D756 IPE2)	10W-40	12,3 liter	7,5 liter (3 fagyálló + 4,5 víz)
145 kW (N45 MNTF 41.10 145KW)	10W-40	9,5 liter	9,5 liter (4 fagyálló + 5,5 víz)
164 kW (N45 MNTF 40.10 164KW)	10W-40	9,5 liter	9,5 liter (4 fagyálló + 5,5 víz)
197 kW (N67 MNT F42 197KW)	10W-40	12,8 liter	8,5 liter (3 fagyálló + 5,5 víz)

A DAB fenntartja a jogot a motorok vagy azok részeinek előzetes értesítés nélkül történő módosítására, ezért javasoljuk, hogy minden esetben a motoros szivattyúval kapott diesel motor kézikönyvére hivatkozzon.

3.9. A dieselmotoros szivattyú annak ellenére, hogy megbízhatóbb mint az elektromos szivattyú (mivel áramszünet esetén is működik) különleges odafigyelést igényel a túlzott mértékű zajosság, vibrációk, kipufogó gáz szennyezés, túlmelegedés elkerülése érdekében.

Az alábbiakban ismertetjük azokat a teendőket melyek szükségesek a működés maximális hatásossága érdekében.

3.10. DIESELMOTOROS SZIVATTYÚ KIPUFOGÓGÁZAI

A helyiségen kívülre vezesse el a kipufogógázt az erre megfelelő csővel (nincs szállítva), amelyet a Diesel motorral kapott hangtompító kipufogódobhoz csatlakoztat.

A kipufogógáz kivezető csőve futhat a mennyezeten vagy a padozaton.

A gázok kivezető csőve legyen védve az időjárás viszontagságai ellen és legyen ellátva levezető csappal az esetleges kondenzvíz kieresztése érdekében.

A kipufogócsonknál engedélyezett maximális ellennyomás túllépésének elkerülése érdekében (600 mm vízoszlop nyomás a léghűtésű motoroknál és 1000 mm vízoszlop nyomás a kényszertáplálású, vízhűtéses motoroknál), a fentiekben túl javasoljuk a következőket is:

- Lehetőség szerint ne lépje túl az elvezető gázvezeték 10 méteres hosszát.
- Ha a hosszúság 10 méteren belül van, a csővezeték átmérője egyenlő vagy nagyobb lehet a diesel kipufogódobjának átmérőjénél.
- Ha a hosszúság meghaladja a 10 métert, a csővezeték átmérője megegyezik a kipufogódob kimenő csövének átmérőjével (mm-ben), szorozva a csővezeték hosszával és osztva 8-al.
Például: A 12 méteres csővezeték a diesel motor kipufogódob kimenő csövével $45 \text{ mm} = (45 \text{ mm} \times 12 \text{ m}) : 8 = 68 \text{ mm}$. Tehát a 12 méteres csővezetéknek minimum 68 mm-es átmérőjűnek kell lennie.
- Maximális mértékben csökkentse a csővezetékénél használt csőívek számát (max.6 legyen) és lehetőleg nagy sugarú csőíveket használjon.

3.11. SZELLŐZÉS A DIESELMOTOR SZÁMÁRA

Az optimális működés érdekében a motor és a kipufogógáz elvezető csövek által kisugárzott hőnek kellőképpen el kell oszlania a külső környezet irányában ezért garantálni kell a megfelelő levegő szellőzést a motor körül.

Az esetek többségében a belső és külső környezet hőmérsékletkülönbsége által keletkező természetes levegő szellőzés nem elegendő. Emiatt a következőket kell tenni:

- Garantálni kell a friss levegő bejutásának lehetőségét megfelelő méretű falba vágott nyílással amit fix rács véd.
- Egy ventilátorral el kell szívni a szivattyúk helyiségéből a meleg levegőt.


A vízhűtésű motorok esetében a levegő be és kimeneti nyílásainak keresztmetszeti felülete legyen legalább azonos a hűtőradiátor felületével.


A léghűtésű motoroknál a levegő be és kimeneti nyílásainak keresztmetszeti felülete legyen lehetővé legalább **50.000 liter/perc értékű légcserét.**


(A DAB PUMPS által használt legnagyobb léghűtésű Dieselmotorra vonatkozó műszaki adatok)

4. ELEKTROMOS BEKÖTÉS

FIGYELEM: TARTSA BE AZ ÉRVÉNYES BIZTONSÁGI SZABVÁNY-ELŐÍRÁSOKAT!

4.1.  **Az elektromos bekötést kizárólag speciálisan képzett szakember végezheti el (lásd 2.1 pont) aki betartja a termék installációjának országában érvényes biztonsági előírásokat !**

4.2.  Ellenőrizze a rendelkezésre álló tápfeszültség nagyságát és frekvenciáját. Az adattáblán feltüntetett értékektől eltérő tápfeszültség visszavonhatatlan károsodást okozhat a motornál !

4.3.  Végezze el a tápfeszültség kábel huzalainak bekötését a kezelőpanel sorkapcsainál, **először a védőföldelés vezetékét bekötve.**

A kezelőpanel elektromos kapcsolási rajza és a hozzátartozó informatív megjegyzések a mellékelt dokumentációban található.

5. A DIESELMOTOROS SZIVATTYÚ ELEKTROMOS BEKÖTÉSEI

A piros színű sorkapocstól jövő két db. kábelt kösse össze a két db. indítóakkumulátor pozitív pólusaival a tartozék csatlakozó sarukat használva.



ETTŐL A PILLANATTÓL A DIESELMOTOROS SZIVATTYÚ A RENDSZERBEN LÉVŐ NYOMÁSCSÖKKENÉS FÜGGVÉNYÉBEN AUTOMATIKUSAN BEINDULHAT ! ! TARTSA A SZIVATTYÚ KEZELŐPANELÉNEK VÁLASZTÓKAPCSOLÓJÁT NULLA (0) POZÍCIÓBAN !

6. A SZIVATTYÚEGYSÉG MŰKÖDÉSÉNEK ELLENŐRZÉSE**6.1. AZ ELEKTROMOS SZIVATTYÚ MŰKÖDÉSÉNEK ELLENŐRZÉSE**

- a) Állítsa be a kezelőpanel üzemmód választó kapcsolóját az "1" (ON) pozícióba. A helyes forgásirány ellenőrzése érdekében a START nyomógombbal indítsa be néhány másodpercre és a szivattyút és a ventilátor felől a szivattyúra nézve ellenőrizze, hogy a motor forgásiránya megfelel-e az órajárás irányának. Ellenkező esetben cseréljen fel egymás között két tetszőleges fázisvezeték a szivattyú kezelőpaneljének elektromos bekötési sorkapcsainál .
- b) Állítsa be a kezelőpanel üzemmód választó kapcsolóját az "AUT" pozícióba.
- c) Nyisson ki egy vízcsapot a rendszernél (vagy a manuális indítás szelepét amely a presszosztátok közelében van).
- d) Ellenőrizze az elektromos szivattyú indulását.
- e) Zárja el a vízcsapot a rendszernél (vagy a manuális indítás szelepét amely a presszosztátok közelében van).
- f) Helyezze nyomás alá a rendszert.
- g) Állítsa le az elektromos szivattyút a kezelőpanel STOP nyomógombjával.

Az elektromos szivattyú beindulásának elmaradása esetén tanulmányozza magának a szivattyúnak a kézikönyvét.



FIGYELEM! AZ ELEKTROMOS SZIVATTYÚ MŰKÖDÉSE KÖZBEN ÜGYELJEN AZ ALÁBBIAKRA:

- Ellenőrizze az esetleges veszteségeket (szivárgásokat) a vízellátó rendszernél, szükséges esetben állítsa le a szivattyút.
- A működésben lévő elektromos szivattyú jel-érintkezője zárul, így beköthetők hozzá az esetleges figyelmeztető eszközök.

6.2. A KOMPENZÁCIÓS (PILOT) ELEKTROMOS SZIVATTYÚ MŰKÖDÉSÉNEK ELLENŐRZÉSE

A kompenzációs szivattyú (más néven pilot szivattyú) lényegében egy segédzivattyú mely kis vízfogyasztás esetén kapcsol be. A fő szivattyú indítási nyomásánál magasabb nyomás érték mellett indul be és a rendszer normál nyomásának visszaállításakor áll le.

Nem kötelezően használandó, mindazonáltal javasolt , mivel a használatával elkerülhető a főszivattyú (szivattyúk) felesleges beindulása igen kis mennyiségű vízvesztés esetén.

- a) Állítsa be a kezelőpanel üzemmód választó kapcsolóját az "1" (ON) pozícióba
A kompenzációs (Pilot) szivattyú helyes forgásirányának ellenőrzése érdekében állítsa be **néhány másodpercre** a rávonatközvetítő választókapcsolót "MAN" pozícióba és a ventilátor felől a szivattyúra nézve ellenőrizze, hogy a motor forgásiránya megfelel-e az órajárás irányának.. Ellenkező esetben cseréljen fel egymás között két tetszőleges fázisvezeték a **kompenzációs (Pilot) szivattyú kezelőpaneljének elektromos bekötési sorkapcsainál.**
- b) Állítsa be a kezelőpanel üzemmód választó kapcsolóját az "AUT" pozícióba.
- c) Nyisson ki egy vízcsapot a rendszernél.
- d) Ellenőrizze a kompenzációs (Pilot) elektromos szivattyú indulását.
- e) Zárja el a vízcsapot.
- f) Ellenőrizze, hogy az elektromos szivattyú AUTOMATIKUSAN leáll-e.

6.3. A DIESELMOTOROS SZIVATTYÚ MŰKÖDÉSÉNEK ELLENŐRZÉSE

- a) Állítsa be a dieselmotoros szivattyú kezelőpanelének főkapcsolóját az "1" (ON) pozícióba.
Egy 230V-os elektromos fűtőberendezés (mely a léghűtésű motoroknál az olajteknő alján van vagy a vízhűtésű motoroknál a hengerfejen van) az olajat (vagy vizet) a minimális hőmérsékletre fűti ami megkönnyíti a motoros szivattyú indítását.



A dieselmotoros szivattyú helyszínen történő első indításakor ellenőrizni kell az elmaradt indítás miatti alarm jelzést. (EN 12845 10.9.13.2 – UNI 10779)

Bővebb információkat lásd az elektromos kezelőpanel használati utasításában.

- b) Állítsa be a dieselmotoros szivattyú kezelőpanelének választókapcsolóját "AUT" pozícióba.
- c) Nyissa ki a vízellátó rendszer egyik szelepét (vagy a szivattyú manuális indításának szelepét. - 5.tétel)
- d) Ellenőrizze a motoros szivattyú beindulását.
- e) Zárja el a vízellátó rendszer szelepét (vagy a szivattyú manuális indításának szelepét. - 5.tétel)
- f) Ellenőrizze, hogy a kijelzőn leolvasható percnkénti fordulatszám megfelel-e a gyorsítás ("gáz" adagolás) vezérlőjén lévő adattábla értéknek, szükséges esetben állítsa be a gyorsítóegységet az adattáblán feltüntetett értékre.
- g) Helyezze nyomás alá a rendszert.
- h) Állítsa le a motoros szivattyút az elektromos panelen lévő STOP gombbal.



A FIGYELEM! A DIESEL MOTOROS SZIVATTYÚ MŰKÖDÉSE KÖZBEN ÜGYELJEN AZ ALÁBBIAKRA:

- Ellenőrizze az esetleges veszteségeket (szivárgásokat) a vízellátó rendszernél, szükséges esetben állítsa le a szivattyút.
- A működésben lévő diesel motoros szivattyú jel-érintkezője zárul, így beköthetők hozzá az esetleges figyelmeztető eszközök.

A dieselmotoros szivattyú meghiúsult indítás esetén hat indítási kísérletet végez a két indítóakkumulátor felváltott használatával. (EN 12845 10.9.7.2 pont – UNI 10779).

A dieselmotoros szivattyú működési állapotát a motorhoz beépített fordulatszám szenzor érzékeli.

Amennyiben hat indítási kísérlet után sem működik a szivattyú, az elektromos panelnél aktiválásra kerülnek a következők:

- az elmaradt indulás jelző-ledje,
- egy alarm érintkező a meghiúsult beindulás miatt.

6.4. TÖBB SZIVATTYÚBÓL ÁLLÓ EGYSÉGEK

Az EN 12845 – UNI 10779 szabvány különböző megoldásokat tartalmaz egy vagy több, hasonló karakterisztikájú szivattyú alkalmazására.:

- Ha két szivattyú kerül installálásra, mindegyikük a berendezés teljes szállítási teljesítményét szolgáltatja (100%),
 - Ha három szivattyú kerül installálásra, az egyes szivattyúknak a teljes szállítási teljesítmény 50%-át kell szolgáltatnia.
- Az olyan szivattyúzó egységeknél, ahol egynél több szivattyú van installálva emelt vagy duplikált víztápláláshoz, csak az egyik szivattyú lesz elektromos (10.2). Ebből következik, hogy **emelt vagy duplikált víztáplálás esetén** a szivattyúzóegységek összetétele a következő lehet:
- a) n. 1 elektromos szivattyú (100%),
 - b) n. 1 dieselmotoros szivattyú (100%),
 - c) n. 1 elektromos szivattyú + n. 1 dieselmotoros szivattyú (mindegyikük szállítási teljesítménye 100%),
 - d) n. 1 elektromos szivattyú + n. 2 dieselmotoros szivattyú (mindegyikük szállítási teljesítménye 50%),
 - e) n. 3 dieselmotoros szivattyú (mindegyikük szállítási teljesítménye 50%).

Az egyedi víztáplálás esetén nincsenek megkötések az elektromos szivattyúk számára vonatkozóan.

A DAB cég a szivattyúegységeket "moduláris" verzióban szállítja különálló egységenként annak érdekében, hogy a fenti verziók bármelyikét meg lehessen valósítani. Az EGYESÍTŐ KOLLEKTORRAL (lásd a bekötési rajzokon) egyesíthetők a kollektorok úgy, hogy egyetlen nyomó oldali kollektort kapjunk. A szívó csővezetékek, az elektromos kapcsolópanelek, stb. különállók maradnak ahogyan azt az EN 12845 – UNI 10779 szabvány előírja.

7. RENDSZERES KARBANTARTÁS

Az EN 12845 – UNI 10779 szabvány szerint a teljes tűzvédelmi rendszert - beleértve a tűzvédelmi szivattyúkat is-, **mindenkor teljesen határos állapotban kell tartani.** Emiatt a szabályosan végzett karbantartásnak különösen nagy jelentősége van.

Az EN 12845 szabvány 20.1.1 pontja – UNI 10779 szerint a felhasználó kötelességei a következők:

- felügyeleti és ellenőrzési programot kell végrehajtani ;
- rendelkeznie kell próba célú, felügyeleti és karbantartási programmal.;
- dokumentálni kell és be kell jegyezni az elvégzett tevékenységeket a telephelyen tartott nyilvántartó dokumentumban.

A felhasználónak kell gondoskodnia arról, hogy a próba célú, felügyeleti és karbantartási programot szerződés alapján az installátor, vagy egy ugyanolyan szakmai minőségű cég végezze el.

7.1. HETI ELLENŐRZÉS (7 napnál nem nagyobb időközönként elvégezni)

Az EN 12845 – UNI 10779 szabvány szerint a tűzvédelmi egység heti ellenőrzése a következő értékek ellenőrzésére és feljegyzésére terjedjen ki:

- manométerek nyomása,
- A tartályokban, víztározókban lévő víz szintje,
- A záró (leválasztó) szelepek helyes pozíciója (beállítási helyzete).

A szivattyúk automatikus indítási próbájának elvégzése érdekében a következők szerint járjon el:

- Ellenőrizze a dieselmotorok üzemanyag és kenőolaj szintjét.
- Nyissa ki a manuális indítás szelepét ("5" tétel).
- Ellenőrizze a szivattyú beindulását és jegyezze fel az indulási nyomást.
- Zárja el a manuális indítás szelepét.

Dieselmotor esetén a motort legalább 5 percig működtetni kell.

- Állítsa le a szivattyúmotort az elektromos kezelőpanelen lévő STOP gombbal.

MŰVELETEK KIZÁRÓLAG A DIESELMOTOROS SZIVATTYÚNÁL:

Rögtön a leállást követően a **dieselmotoros szivattyút újra kell indítani** a manuális próbaindítás nyomógombjával "OPERATE MANUAL START".

- Állítsa le a szivattyúmotort az elektromos kezelőpanelen lévő STOP gombbal.

7.2. HAVI ELLENŐRZÉS

Ellenőrizze a savszintet mindegyik indító akkumulátornál, savszintmérővel.

Amennyiben a savszint alacsony, ellenőrizze az akkumulátortöltőt, vagy szükség szerint cserélje az akkumulátort.

7.3. HÁROMHAVI ELLENŐRZÉS (13 hétnél nem nagyobb időközökkel végzendő – lásd: EN 12845, 20.3.2 pont – UNI 10779)

- Ellenőrizni kell a berendezésnél történt esetleges módosításokat: pl. veszélyfokozati osztály-besorolás változása stb.
- Ellenőrizze a telepített vízzel oltó rendszert (ún."sprinkler" szórófejeket tartalmaz melyek hőre nyitnak), a csővezetékeket, a csőtartó elemeket, (lásd EN 12845 20.3.3.2 pont – UNI 10779).
- Indítsa be a szivattyúkat és ellenőrizze a nyomást ill. szállítási teljesítményt.
- Ellenőrizze az esetleges generátorok, áramfejlesztő egységek működését.
- Ellenőrizze a záró (leválasztó) szelepek beállított állapotát.
- Ellenőrizze a diesel generátorok által biztosított segédáramellátás helyes működését.

7.4. HATHAVI ELLENŐRZÉS (6 hónapnál nem hosszabb időközönként elvégezni -lásd: EN 12845, 20.3.3 pont – UNI 10779)

- Ellenőrizze az alarm "száraz-szelepeket" (ún "FireLock" szelepek; feladatuk a víztáplálás elválasztása a száraz "sprinkler" rendszertől) a védett helyen .
- Ellenőrizze a vezérlő/ellenőrző helyiségben és/vagy a tütoltóknál lévő alarm berendezéseket.

7.5. ÉVES ELLENŐRZÉS (12 hónapnál nem nagyobb időközönként elvégezni - lásd: EN 12845, 20.3.4 pont – UNI 10779)

- Ellenőrizze a szivattyúk nyomását és szállítási teljesítményét a műszaki adattáblán feltüntetett adatok alapján.
- Ellenőrizze a dieselmotoros szivattyú elmaradt indulásához tartozó alarmot. az EN 12845 szabvány 10.9.7.2 pontja szerint (UNI 10779).

(végezzen hat indítási kísérletet az indítóakkumulátorok felváltott használatával).

A hat kísérletet követően ellenőrizze az elektromos kezelőpanelen bekövetkező aktiválásokat:

- az elmaradt indulást jelző ledet,
- Az elmaradt indulás miatti érintkező zárását.

A tesztet követően azonnal végezze el a motor újraindítását a manuális próba nyomógombjával (“OPERATE MANUAL START”).

- Ellenőrizze az úszókapcsolós szelepek működését valamint az üzemanyag tartályok szűrőit.

7.6. HÁROMÉVENKÉNTI ELLENŐRZÉS

- Ellenőrizze az üzemanyag tartályok külső és belső korrózióját, szükséges esetben állítsa helyre a védelmet.
- Ellenőrizze a záró (leválasztó), valamint az egyirányú szelepeket, szükség esetén cserélje őket.

7.7. TÍZÉVENKÉNTI ELLENŐRZÉS

10 évnél nem hosszabb idő elteltével tisztítsa ki valamennyi üzemanyag tartályt és ellenőrizze a belső állapotukat.

8. A SZIVATTYÚEGYSÉG BEÁLLÍTÁSAI

8.1. PRESSZOSZTÁTOK KALIBRÁLÁSA

Az EN 12845 – UNI 10779 szabvány előírja, hogy szivattyúként két presszosztátot (nyomáskapcsolót) kell használni, minden presszosztát normál esetben zárt érintkezőjű és sorosan vannak összekötve.

A két presszosztát bármelyikének nyitása a szivattyú indulását eredményezi.

Amennyiben a Székhelyen elvégzettől eltérő nyomásszabályozó kalibrálást szeretne végrehajtani, a szivattyú egység műszaki átvételekor a következő utasításoknak megfelelően járjon el:

- fontos a szivattyúegységbe beépített presszosztát típusa,
- fontosak az egyes szivattyúk adattábláján feltüntetett nyomás határértékek,
- Tekintetbe kell venni az EN 12845 – UNI 10779 szabvány által előírt határértéket, mely szerint a két presszosztátot úgy kell kalibrálni, hogy az indítási nyomás a **szivattyú zárt nyomócső melletti nyomásának 0,8-szoros értékének** feleljen meg.
- A két szivattyúból álló egységek esetében a második szivattyú akkor induljon, ha a **szivattyú zárt nyomócső melletti nyomásának 0,6-szorosa áll be.**

KP típusú Danfoss presszosztát

Lazítsa ki a 2 db. rögzítőcsavart és vegye le a fedelet.

Csavarozza ki a szabályozó csavarok felett elhelyezett rögzítő csavart..

Állítsa be a felső nyomáshatár értéket a START-STOP skálán (RANGE feliratú) a keresztfejú csavarral.

Ezt követően állítsa be az alsó nyomáshatár értéket a differenciál skálán (DIFF feliratú) a hatlapfejű beállító csavarral.

Csavarozza vissza a rögzítő csavart.

Szerelje vissza a fedelet, rögzítve azt a két db. rögzítőcsavarral.

MCS típusú Klockner Moeller presszosztát

Lazítsa meg a 4 csavart és vegye le a fedelet.

Csavarozza ki és távolítsa el a "B" jelű rögzítőcsavart mely az "A" jelű kalibráló marokcsavar 12 furatának egyikében van. (1.ábra)

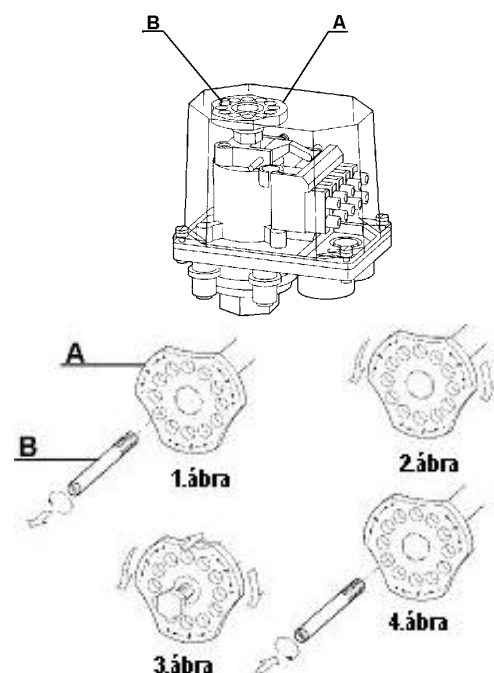
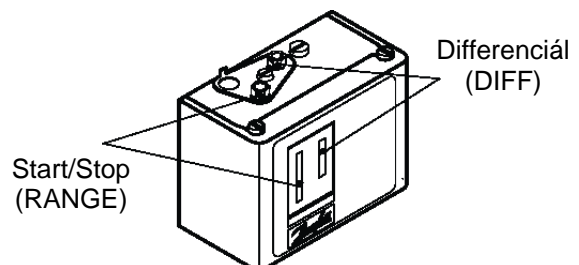
Az "A" jelű marokcsavart az órajárás szerinti irányba forgatva egyszerre növeljük a szivattyú indítási és leállási nyomásának értékeit.

Az órajárással ellentétes forgatás az értékek csökkentését eredményezi. (2. ábra)

Az "A" jelű kalibráló marokcsavart benyomva és az órajárással ellentétes irányban forgatva a szivattyú indítási és leállási nyomása közötti különbség (differenciál érték) nő. (az indítási nyomás csökken, míg a leállási nyomás fix érték marad) Az "A" jelű kalibráló marokcsavart benyomva és az órajárás szerinti irányban forgatva a differenciál érték csökken. (3.ábra)

Illessze vissza és rögzítse az "A" marokcsavarba a "B" rögzítőcsavart úgy, hogy a 12 furat közül azt használja amelyik alatt a két menetes furat közül a közelebbi található (4.ábra).


Helyezze vissza a tetőt és csavarja be a 4 csavart.



9. A KOMPENZÁCIÓS ELEKTROMOS SZIVATTYÚ

9.1. A szivattyúzó egységek szállíthatók egy ún. kompenzációs szivattyúval, mely egy önteltírdő JET modell és a nyomóoldali kollektorhoz egy "clapet" szelepes egyirányú szeleppel valamint egy gömbcsapos leválasztó "szeleppel" csatlakozik

A szívóága viszont- ahogyan az EN 12845 – UNI 10779 szabvány előírja minden szivattyúra nézve- különállón van kiépítve.

9.2.  A kompenzációs szivattyú presszosztátját úgy kell kalibrálni, hogy az indítási és leállítási nyomás magasabb legyen mint a többi szivattyúé. Ez annak érdekében szükséges, hogy a kompenzációs szivattyú betölthesse a kompenzáló (kiegyenlítő) szerepét vagyis beavatkozzon kismértékű veszteségek esetén mielőtt még a fő elektromos vagy dieselmotoros szivattyúk beindulnak.

10. KARBANTARTÁS

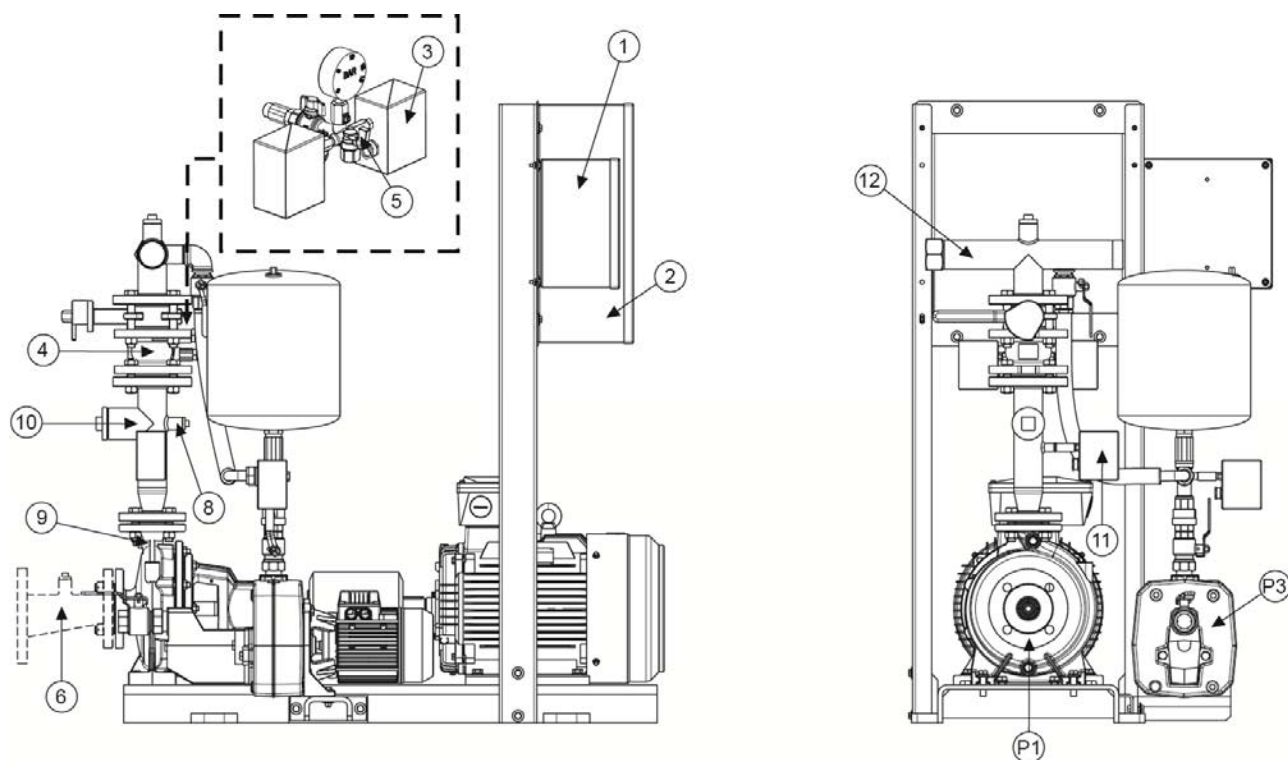
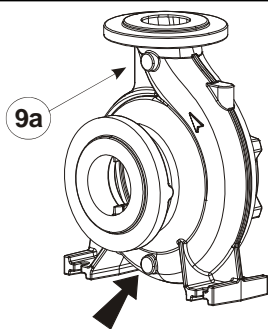
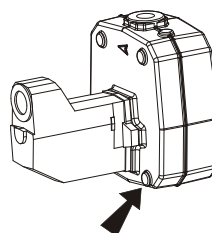
10.1. **Minden DAB termék szigorú végellenőrzésen megy keresztül úgy az elektromos mint a hidraulikus részeket tekintve.**

Nehezen jelentkezhetnek működési rendellenességek, hacsak nem külső vagy véletlenszerű okok miatt.

10.2. Az alábbiakban ismertetünk egy hibakeresési táblázatot mely közli a teendőket annak érdekében, hogy helyreállítsuk az egység helyes működését rendellenesség esetén.

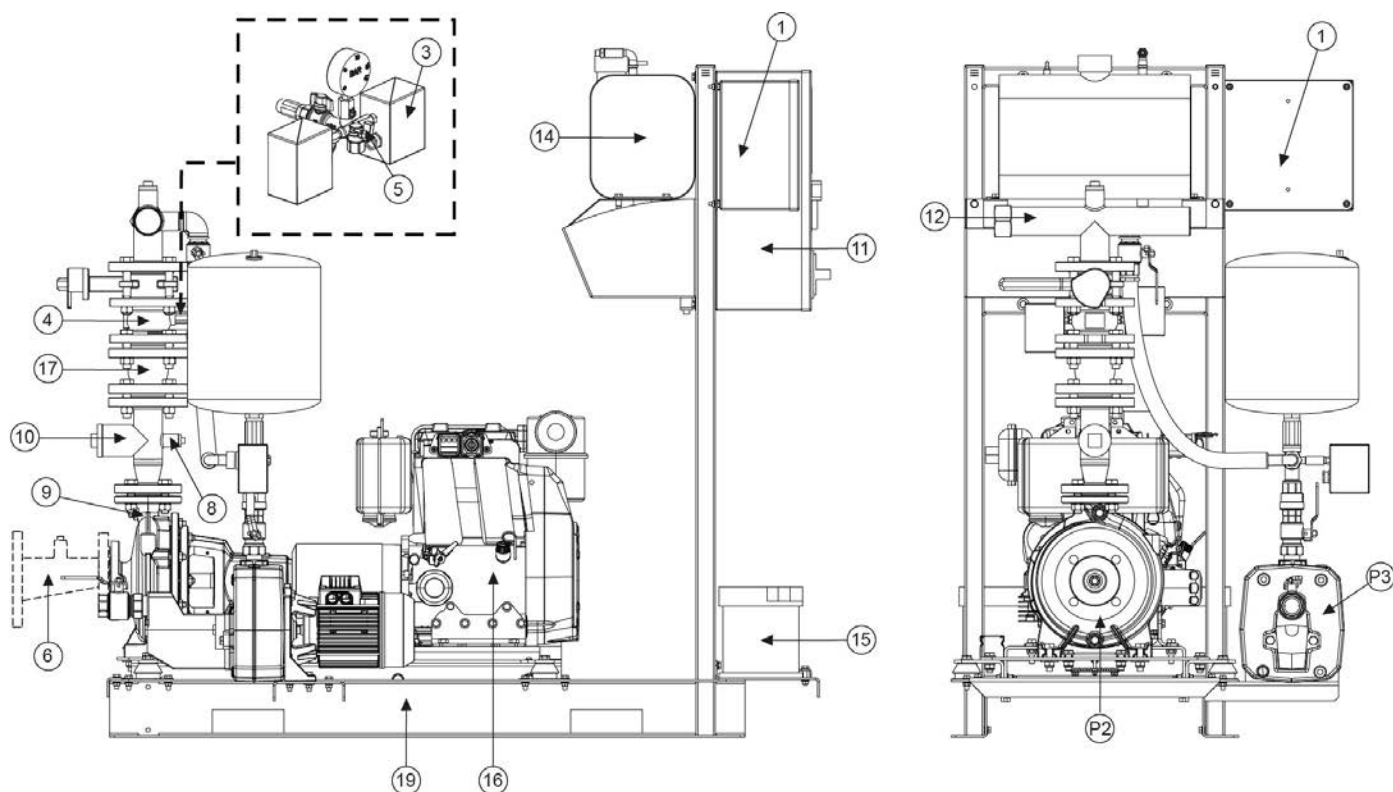
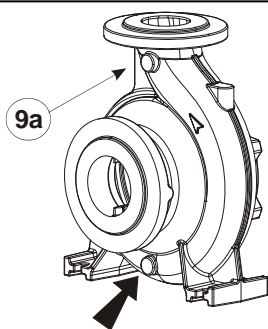
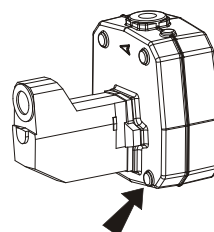
RENDELLENESÉGEK	LEHETSÉGES OKOK	TEENDŐK
AZ EGYSÉG EGYIK SZIVATTYÚJA NEM TELÍTŐDIK	<ol style="list-style-type: none"> Nem elég nagy átmérőjű szívócső; Túl sok közdarab használata a szívócsőnél ami durva irányváltásokat eredményez a szívóágban; szifon hatás. Eldugult szívócső. Levegő beszivárgása a szivattyú szívócső rendszerébe. Eldugult vagy eltömődött a lábszelep.. A szívóoldali záró (leválasztó) szelep részlegesen zárva van. 	<ol style="list-style-type: none"> Ellenőrizze, hogy a szívó csővezeték helyesen lett-e kialakítva, vagyis az "Installáció" fejezetben leírtak szerint. Tisztítsa vagy cserélje. Nyomáspróbával ellenőrizze a közdarabok, csatlakozók, csővezetékek tökéletes tömíttségét. Tisztítsa vagy cserélje. Nyissa ki teljesen.
AZ EGYSÉG EGYIK SZIVATTYÚJA NEM INDUL.	<ol style="list-style-type: none"> A motoros szivattyúhajtás főkapcsolója és/vagy a segédáramkör főkapcsolója kikapcsolt ("0" pozíciójú) helyzetben van. A transzformátor és/vagy segédáramkör mágneses hővédelmi kapcsolójai hibásak vagy beavatkoztak. A dieselmotoros szivattyú indítóakkumulátorai nem hatásosak.. Szakadt az elektromos áramkör. 	<ol style="list-style-type: none"> Az "1" pozícióba állítva kapcsolja be a hajtást és ellenőrizze, hogy a helyes feszültség két zöld ledje kigyullad-e a vezérlőpanelen. Ha hibásak, cserélje őket. Ha beavatkoztak, reszettelje őket. Ellenőrizze az elektromos kapcsolópanelekben lévő akkumulátortöltők hatékonyságát (áramfogyasztások ellenőrzése mérőműszerrel) Ha az akkumulátorok hibásak, cserélje őket. Egy elektromos teszterrel keresse meg a szakadás helyét és végezzen javítást.
A LEÁLLÍTÓ NYOMÓGOMB NEM ÁLLÍTJA LE A SZIVATTYÚT.	<ol style="list-style-type: none"> Jelentős vízvesztések a rendszernél ami miatt a nyomás nem tud visszaállni a presszosztát nyitási értéke fölötti értékre (kb.1,5 bar-al a presszosztát zárási értéke vagyis az elektromos szivattyú vagy motoros szivattyú indítási értéke fölé). Át lettek hidalva a telítődési tartály (a vízszint fölötti szivattyúzás esetén szükséges) úszókapcsolójának bekötésére szolgáló sorkapcsok. 	<ol style="list-style-type: none"> Ellenőrizze a közdarabokat, csatlakozókat, csővezetékeket. Vízszint alatti szivattyú esetén távolítsa el az áthidalást. Vízszint feletti szivattyúzás esetén kösse be a telítődési tartály úszókapcsolóját.
AZ EGYSÉG SZOLGÁLTATÁSAI NEM ÉRIK EL AZ IGÉNYELT MŰSZAKI ÉRTÉKEKET.	<ol style="list-style-type: none"> A vízellátó rendszer műszaki jellemzőihez képest alulméretezett szivattyúegység lett megválasztva. Túl nagy vízfogyasztás a vízforrástól (tartály, kút, vízvezeték stb.) elvárható szállítási teljesítményhez képest. Fordított forgásirány a motoroknál. Egy vagy több szivattyú eltömődött. Csővezetékek eltömődtek. Lábszelepek eltömődtek vagy megszorultak (vízszint fölötti szivattyúegység). A szívó és nyomó oldali záró (leválasztó) szelepek részlegesen zárva vannak. Levegő beszivárgása a szivattyú szívócső rendszerébe.. 	<ol style="list-style-type: none"> Cserélje le egy olyan típusal, mely megfelel az igényelt teljesítmény adatoknak. Növelje a vízforrás által biztosítható szállítási teljesítményt. Állítsa be a helyes forgásirányt a 6.1 fejezetben leírtak szerint. Szerelje szét és tisztítsa ki a szivattyú belsejét és a járókereket, ellenőrizve a jó állapotokat. Végezzen tisztítást vagy cserét. Végezzen tisztítást vagy cserét. Nyissa ki teljesen. Nyomáspróbával ellenőrizze a közdarabok, csatlakozók, csővezetékek tökéletes tömíttségét.

RENDELLENESÉGEK	LEHETSÉGES OKOK	TEENDŐK
AZ EGYSÉG EGY VAGY TÖBB SZIVATTYÚJA LEÁLLÍTÁS UTÁN ELLENKEZŐ IRÁNYBAN FOROG.	<ol style="list-style-type: none"> 1. Az érintett egyirányú szelepek vagy lábszelepek nem zárnak jól vagy megszorultak. 2. Az érintett szívó csővezeték nem hermetikusan tömített. 	<ol style="list-style-type: none"> 1. Ellenőrizze a tömítettséget és a helyes működést. 2. Nyomáspróbával ellenőrizze a tömítettséget.
AZ EGYSÉG EGYIK SZIVATTYÚJA LEÁLLÍTÁST KÖVETŐEN NEM INDUL ÚJRA.	<ol style="list-style-type: none"> 1. A motor védőbiztosítékai kiégtek. 2. Az érintett távkapcsoló reléje nem kap áramot. 3. A távkapcsoló tekercse szakadt. 4. Az érintett vezérlő presszosztáthoz nem jut el a rendszer nyomása. 5. A vezérlő presszosztát meghibásodott. 	<ol style="list-style-type: none"> 1. Cserélje őket. 2. Egy elektromos teszterrel ellenőrizze az áramkört az illető tekercsig és javítsa az esetleges szakadást. 3. Cserélje ki. 4. Szerelje ki és tisztítsa meg a csatlakozó hüvelyt. 5. Cserélje ki.
AZ EGYSÉG EGYIK ELEKTROMOS SZIVATTYÚJÁNAK MOTORJA VIBRÁCIÓ MELLETT MŰKÖDIK.	<ol style="list-style-type: none"> 1. A motor egyik biztosítéka kiégett.. 2. A biztosítéktartó meglazult vagy meghibásodott. 3. Az érintett távkapcsoló érintkezői károsodtak vagy meghibásodtak. 4. Megszorult a szivattyú. 5. Csapágycsák károsodtak. 6. Elektromos kábelek megszakadtak 	<ol style="list-style-type: none"> 1. Cserélje ki. 2. Rögzítse, ha laza. Cserélje, ha hibás. 3. Cserélje a távkapcsolót. 4. Szabadítsa fel.. 5. Cserélje őket.. 6. Ellenőrizze és javítsa.

ZESTAW PRZECIWPÓŻAROWY ZGODNY Z NORMAMI EN 12845 – UNI 10779**1 pompa elektryczna KDN + pompa pilotująca****Główna pompa****Pompa pilotująca****UWAGA:**

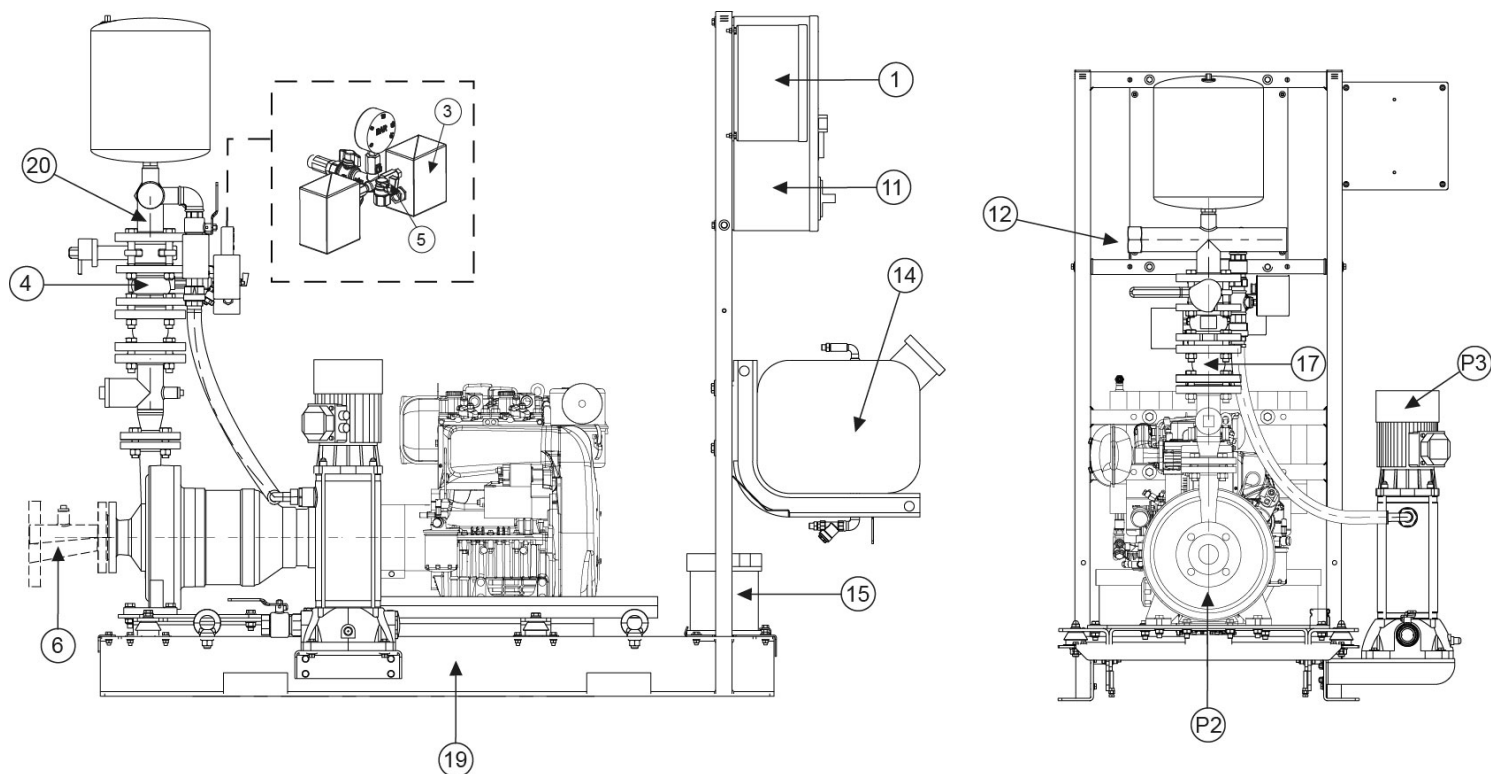
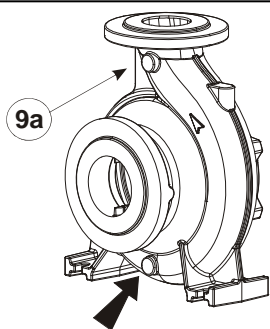
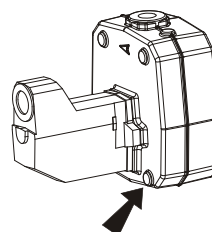
ZESTAW JEST DOSTARCZANY Z ODKRĘCONYM KORKIEM SPUSTU KORPUSU POMPY!
KOREK SPUSTU ZNAJDUJE SIĘ W WORECZKU PRZYKLEJONYM DO ZESTAWU!

- | | |
|--|--|
| P1 Pompa elektryczna | 6 Króciec mimośrodkowy strony ssącej (OPCJONALNIE) |
| P3 Pompa pilotująca: | 8 Złącze 1/2" – próba zaworu zwrotnego |
| 1 Elektryczny panel sterowania pompy pilotującej | 9 Odpowietrznik pompy i recyrkulacja 3/8" |
| 2 Elektryczny panel sterowania pompy elektrycznej | 10 Złącze 2" do podłączenia do dna zbiornika zasilającego |
| 3 Przełącznik ciśnieniowy - uruchamianie pompy | 11 Przełącznik ciśnieniowy - pompa pracująca |
| 4 Zawór zwrotny | 12 Kolektor tłoczny |
| 5 Zawór uruchamiania ręcznego | |

ZESTAW PRZECIWPÓŻAROWY ZGODNY Z NORMAMI EN 12845 – UNI 10779**Do 11 kW****1 Motopompa Diesel KDN + pompa pilotująca****Główna pompa****Pompa pilotująca****UWAGA:**

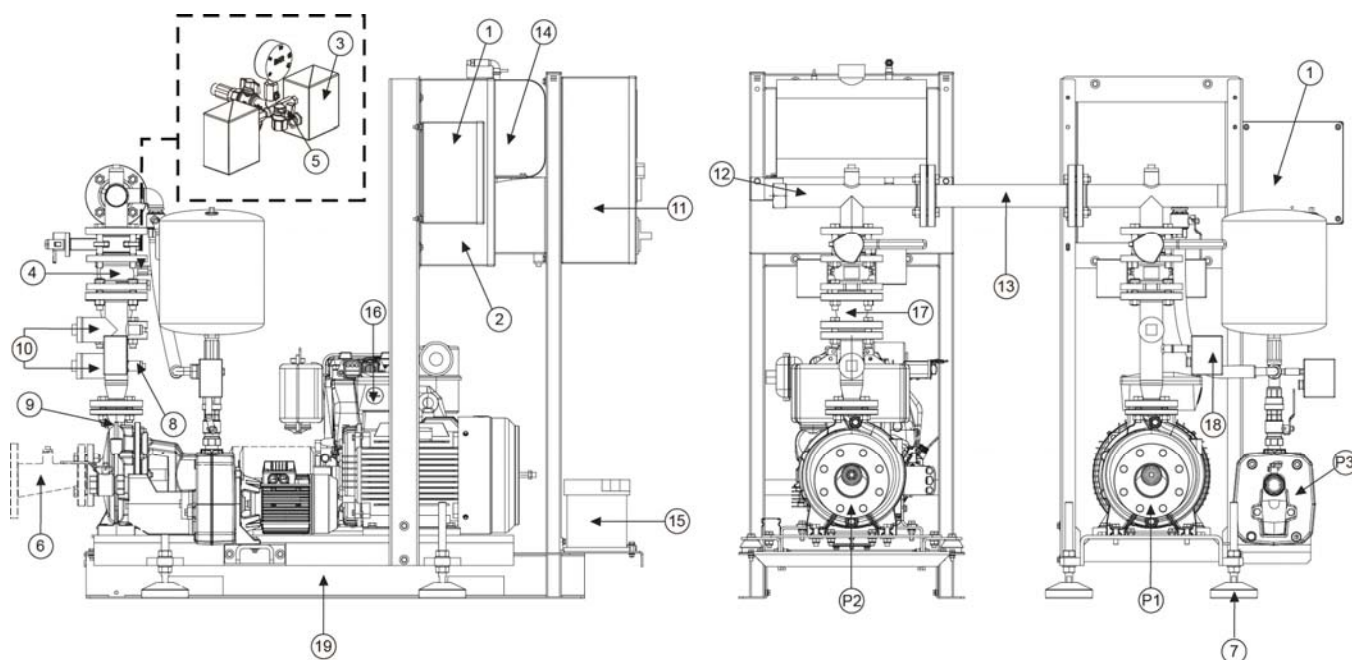
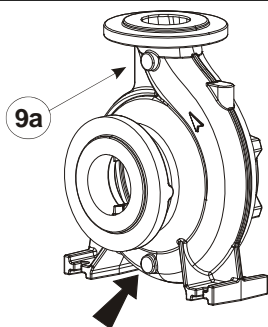
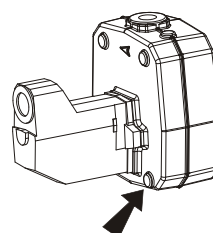
ZESTAW JEST DOSTARCZANY Z ODKRĘCONYM KORKIEM SPUSTU KORPUSU POMPY!
KOREK SPUSTU ZNAJDUJE SIĘ W WORECZKU PRZYKLEJONYM DO ZESTAWU!

- | | |
|---|---|
| P2 Motopompa Diesel | 10 Złącze 2”
do podłączenia do dna zbiornika zasilającego |
| P3 Pompa pilotująca: | 11 Elektryczny panel sterowania motopompy Diesel |
| 1 Elektryczny panel sterowania pompy pilotującej | 12 Kolektor tłoczny |
| 3 Przekazniki ciśnieniowe - uruchamianie pompy | 14 Zbiornik motopompy Diesel |
| 4 Zawór zwrotny | 15 Akumulatory rozruchowe motopompy Diesel |
| 5 Zawór uruchamiania ręcznego | 16 Silnik Diesel |
| 6 Króciec mimośrodowy strony ssącej
(OPCJONALNIE) | 17 Złączka łagodząca drgania |
| 8 Złącze 1/2” – próba zaworu zwrotnego | 19 Podstawa (mocowana do podłoża) |
| 9 Odpowietrznik pompy i recyrkulacja 3/8” | |

ZESTAW PRZECIWPÓŻAROWY ZGODNY Z NORMAMI EN 12845 – UNI 10779**1 Motopompa Diesel KDN + pompa pilotująca****Główna pompa****Pompa pilotująca****UWAGA:**

ZESTAW JEST DOSTARCZANY Z ODKRĘCONYM KORKIEM SPUSTU KORPUSU POMPY!
KOREK SPUSTU ZNAJDUJE SIĘ W WORECZKU PRZYKLEJONYM DO ZESTAWU!

- | | |
|---|--|
| P2 Motopompa Diesel | 11 Elektryczny panel sterowania motopompy Diesel |
| P3 Pompa pilotująca: | 12 Kolektor tłoczny
Zbiornik motopompy z silnikiem
wysokoprężnym 50 litrów (gdy pojemność
wynosi powyżej 50 litrów, zamontować poza
ramą) |
| 1 Elektryczny panel sterowania pompy pilotującej | 14 Złączka łącząca drgania |
| 3 Przekąźniki ciśnieniowe - uruchamianie pompy | 15 Akumulatory rozruchowe motopompy Diesel |
| 4 Zawór zwrotny | 17 Złączka łącząca drgania |
| 5 Zawór uruchamiania ręcznego | 19 Podstawa (mocowana do podłoża) |
| 6 Króciec mimośrodowy strony ssącej
(OPCJONALNIE) | 20 Zawór odcinający motylkowy |
| 10 Złącze 2" do podłączenia do
dna zbiornika zasilającego | |

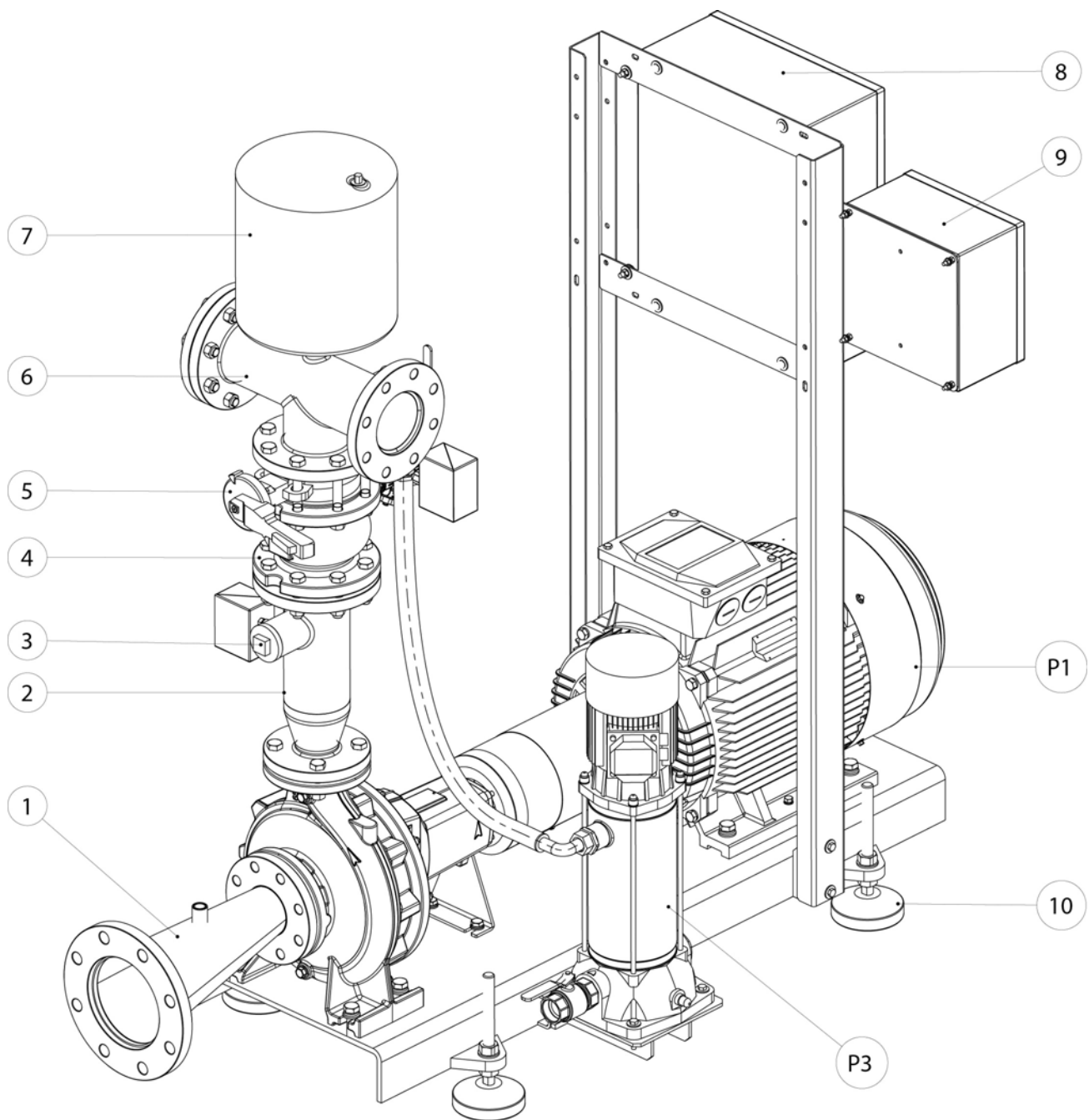
ZESTAW PRZECIWPÓŻAROWY ZGODNY Z NORMAMI EN 12845 – UNI 10779**1 Motopompa Diesel + 1 pompa elektroniczna KDN + pompa pilotująca****Główna pompa****Pompa pilotująca****UWAGA:**

ZESTAW JEST DOSTARCZANY Z ODKRĘCONYM KORKIEM SPUSTU KORPUSU POMPY!
KOREK SPUSTU ZNAJDUJE SIĘ W WORECZKU PRZYKLEJONYM DO ZESTAWU!

- | | |
|--|--|
| P1 Pompa elektryczna | 9a Odpowietrznik pompy i recyrkulacja 3/8" |
| P2 Motopompa Diesel | 10 Złącze 2" do podłączenia do dna zbiornika zasilającego |
| P3 Pompa pilotująca: | 11 Elektryczny panel sterowania motopompy Diesel |
| 1 Elektryczny panel sterowania pompy pilotującej | 12 Kolektor tłoczny |
| 2 Elektryczny panel sterowania pompy elektronicznej | 13 Kolektor łączący motopompę Diesel z pompą elektryczną |
| 3 Przekładniki ciśnieniowe - uruchamianie pompy | 14 Zbiornik motopompy Diesel |
| 4 Zawór zwrotny | 15 Akumulatory rozruchowe motopompy Diesel |
| 5 Zawór uruchamiania ręcznego | 16 Silnik Diesel |
| 6 Króciec mimośrodowy strony ssącej (OPCJONALNIE) | 17 Złączka łagodząca drgania |
| 7 Nóżki regulowane (mocowane do podłoża) | 18 Przekładnik ciśnieniowy - pompa pracująca |
| 8 Złącze 1/2" – próba zaworu zwrotnego | 19 Podstawa (mocowana do podłoża) |

SYSTEM PRZECIWPÓŻAROWY, ZGODNY ZE STANDARDAMI EN 12845 – UNI 10779

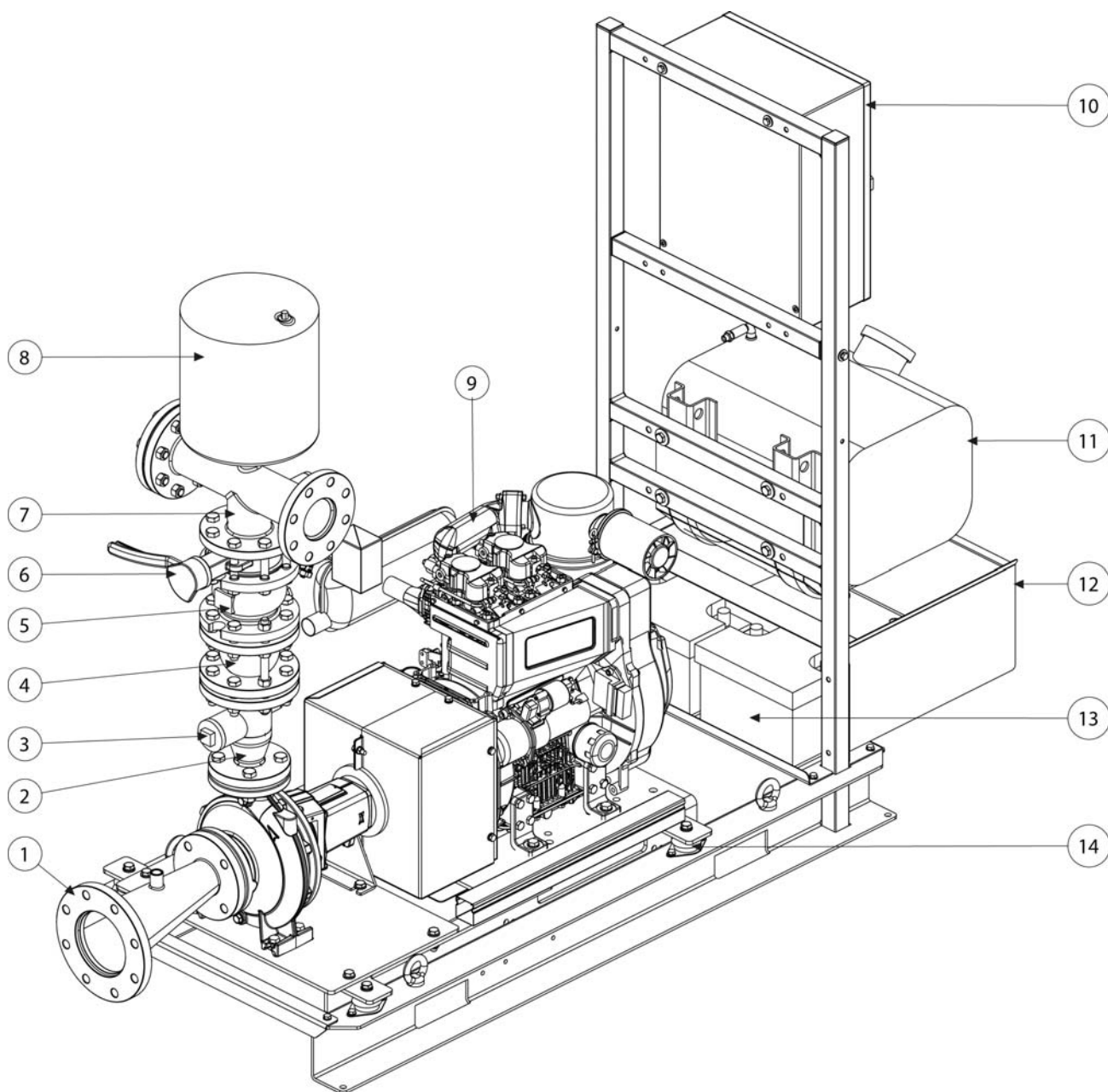
Pompa elektryczna + pompa pilotująca



- | | |
|--|--|
| P1 Pompa elektryczna KDN ze sprzęgłem separującym | 5 Zawór odcinający motylkowy |
| P3 Pompa kompensująca (NA ŻĄDANIE) | 6 Kolektor tłoczny |
| 1 Króciec mimośrodowy ssący | 7 Zbiornik wyrównawczy |
| 2 Króciec tłoczny | 8 Tablica elektryczna pompy elektrycznej |
| 3 Przyłącze zbiornika zalewowego | 9 Tablica elektryczna pompy kompensującej |
| 4 Zawór zwrotny | 10 Nogi regulacyjne |

SYSTEM PRZECIWPÓŻAROWY, ZGODNY Z NORMĄ EN 12845 – UNI 10779

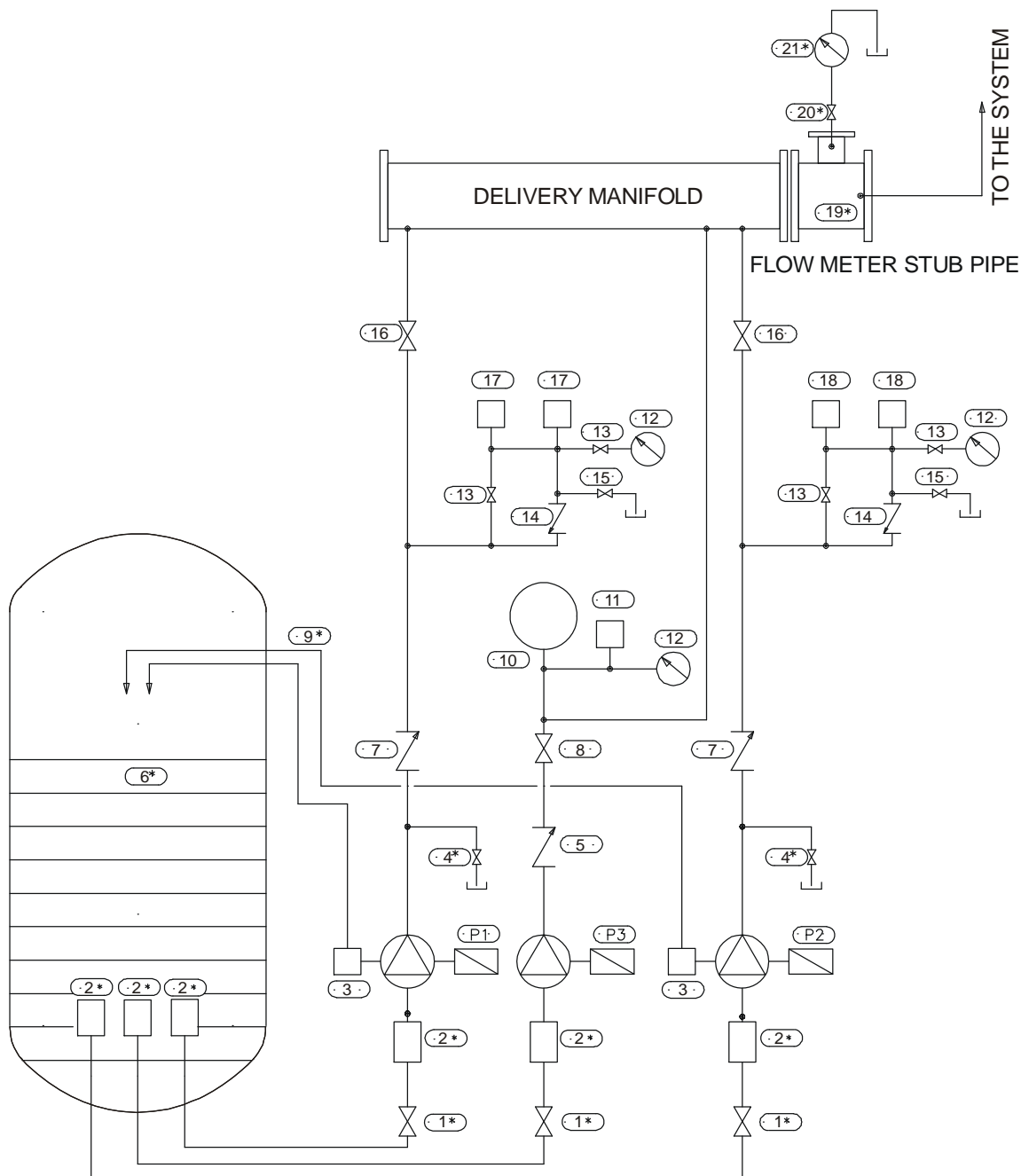
Motopompa



- | | | | |
|---|--------------------------------|----|--|
| 1 | Króciec mimośrodowy ssący | 8 | Zbiornik wyrównawczy |
| 2 | Króciec tłoczny | 9 | Silnik wysokoprężny |
| 3 | Przyłącze zbiornika zalewowego | 10 | Tablica elektryczna |
| 4 | Sprzęgło sprężyste | | Zbiornik motopompy z silnikiem wysokoprężnym |
| 5 | Zawór zwrotny | 11 | 50 litrów (gdy pojemność wynosi powyżej 50 litrów, zamontować poza ramą) |
| 6 | Zawór odcinający motylkowy | 12 | Zbiornik do zbierania oleju napędowego (W OPCJI) |
| 7 | Kolektor tłoczny | 13 | Akumulatory uruchamiania |
| 6 | Silnik wysokoprężny | 14 | Noga z ochroną przeciwwibracyjną |

ZESTAW PRZECIWPÓŻAROWY ZGODNY Z NORMAMI EN 12845 – UNI 10779**SCHEMAT HYDRAULICZNY - ZASILANIE POMPĄ PONIŻEJ WYS. PODNOSZENIA**

Wg EN 12845 preferowany jest montaż poniżej poziomu lustra wody, gdy co najmniej 2/3 poziomu w zbiorniku pozostaje powyżej otworu ssącego pomp. Każda z pomp posiada własny przewód ssący o długości co najmniej 65 mm.

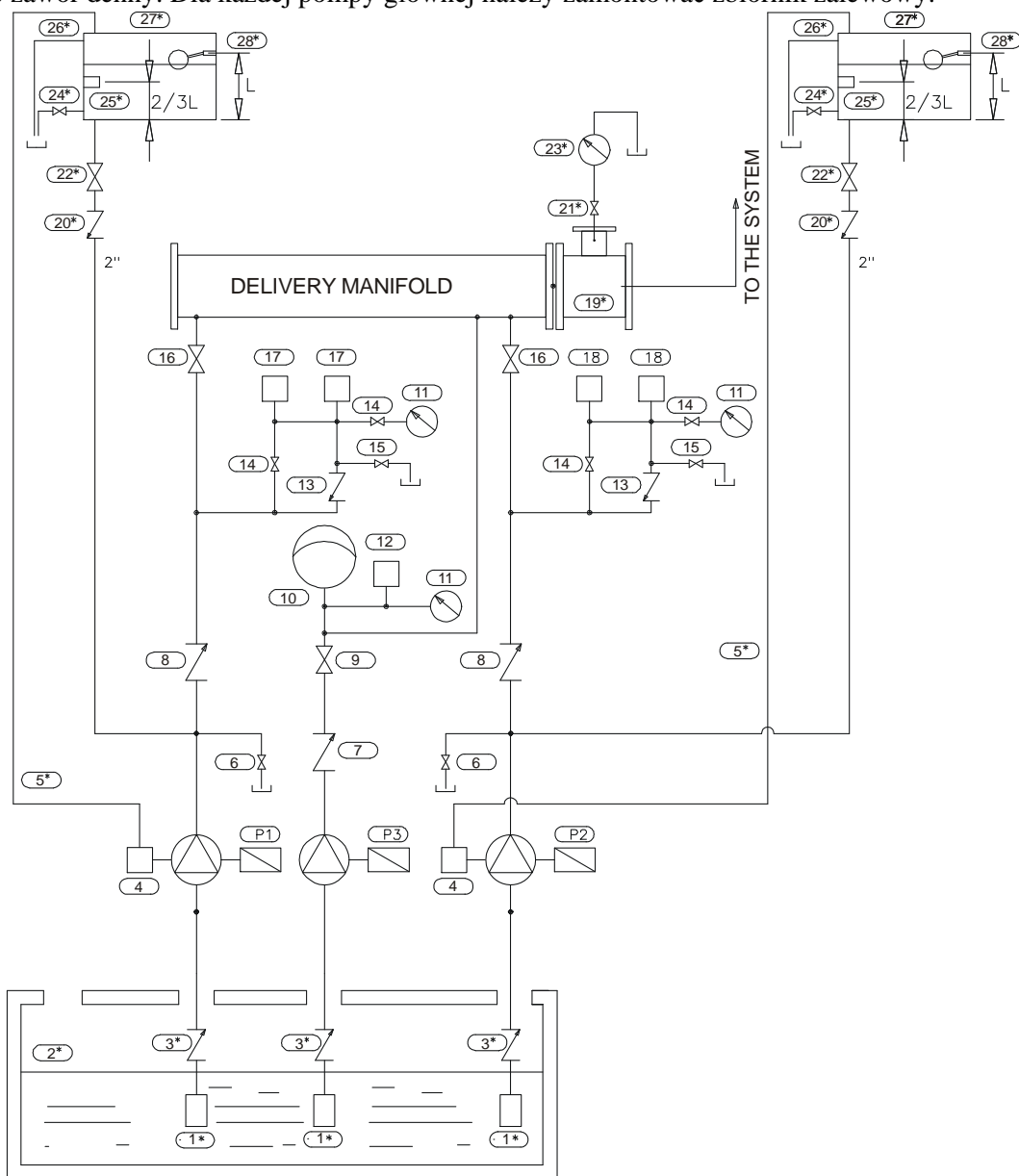


* Wskazane komponenty i materiały NIE SĄ ZAWARTE w dostarczanym zestawie pomp przeciwpożarowych

- | | |
|---|--|
| P1 Pompa zasilająca nr 1 | 12 Ciśnieniomierz |
| P2 Pompa zasilająca nr 2 | 13 Zawór odcinający przełącznika ciśnieniowego |
| P3 Pompa pilotująca: | 14 Zawór zwrotny obwodu sterowanego ręcznie |
| 1* Zawór odcinający strony ssącej | 15 Zawór sterowania ręcznego pompy głównej |
| 2* Filtr strony ssącej | 16 Zawór odcinający strony tłocznej |
| 3 Odpowietrznik pompy i recyrkulacja | 17 Przełączniki ciśnieniowe - uruchamianie pompy nr 1 |
| 4* Zawór testowy / zwrotny | 18 Przełączniki ciśnieniowe - uruchamianie pompy nr 2 |
| 5 Zawór zwrotny | 19* Króciec miernika przepływu |
| 6* Zbiornik zapasowy | 20* Zawór odcinający miernika przepływu |
| 7 Zawór zwrotny | 21* Miernik przepływu |
| 8 Zawór odcinający strony tłocznej | |
| 9* Przewody rurowe odpowietrznika pompy i recyrkulacji | |
| 10 Zbiornik wyrównawczy membranowy | |
| 11 Przełącznik ciśnieniowy pompy pilotującej | |

ZESTAW PRZECIWPÓŻAROWY ZGODNY Z NORMAMI EN 12845 – UNI 10779**SCHEMAT HYDRAULICZNY - ZASILANIE POMPĄ POWYŻEJ WYS. PODNOSZENIA**

W przypadku montażu powyżej poziomu lustra wody odległość pomiędzy otworem ssącym pomp a minimalnym poziomem w zbiorniku powinna być mniejsza niż 3,2 m. Dla każdego z przewodów ssących pompy należy zamontować zawór denny. Dla każdej pompy głównej należy zamontować zbiornik zalewowy.

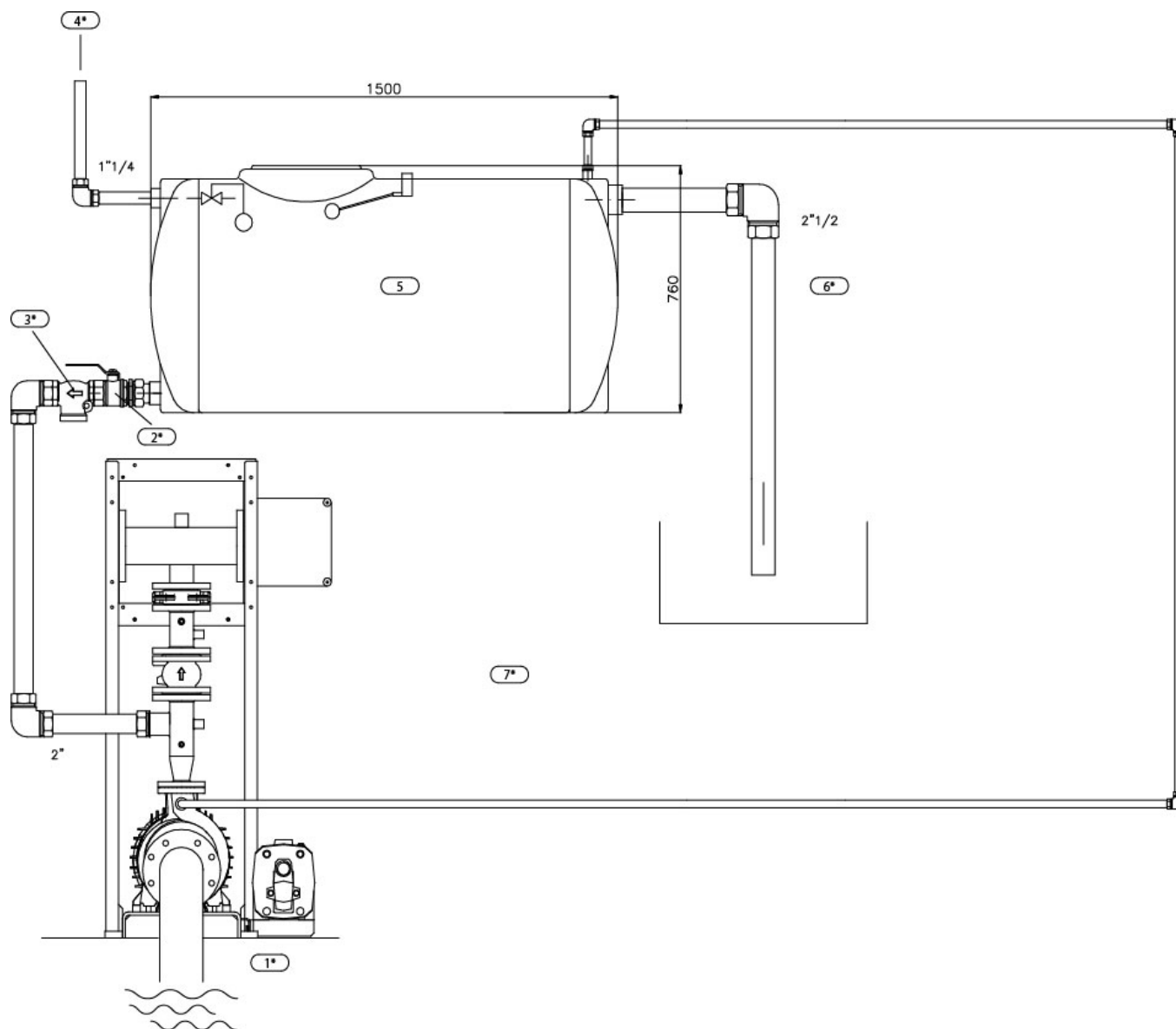


* Wskazane komponenty i materiały NIE SĄ ZAWARTE w dostarczanym zestawie pomp przeciwpożarowych

- | | |
|---|--|
| P1 Pompa zasilająca nr 1 | 14 Zawór odcinający przełącznika ciśnieniowego |
| P2 Pompa zasilająca nr 2 | 15 Zawór sterowania ręcznego pompy głównej |
| P3 Pompa pilotująca: | 16 Zawór odcinający strony tłocznej |
| 1* Filtr strony ssącej | 17 Przełącznik ciśnieniowy - uruchamianie pompy elektrycznej nr 1 |
| 2* Zbiornik zapasowy | 18 Przełącznik ciśnieniowy - uruchamianie pompy elektrycznej nr 2 |
| 3* Zawór stopowy | 19* Króciec miernika przepływu |
| 4 Odpowietrznik pompy i recyrkulacja | 20* Zawór zwrotny linii zasilającej |
| 5* Przewody rurowe odpowietrznika pompy i recyrkulacji | 21* Zawór odcinający miernika przepływu |
| 6* Zawór testowy / zwrotny | 22* Zawór odcinający linii zasilającej |
| 7 Zawór zwrotny | 23* Miernik przepływu |
| 8 Zawór zwrotny | 24* Zawór upustowy zbiornika |
| 9 Zawór odcinający strony tłocznej | 25* Pływak zbiornika |
| 10 Zbiornik wyrównawczy membranowy | 26* Przepelniony odpływ |
| 11 Ciśnieniomierz | 27* Zbiornik zasilający |
| 12 Przełącznik ciśnieniowy pompy pilotującej | 28* Uzupełnienie zbiornika |
| 13 Zawór zwrotny obwodu sterowanego ręcznie | |

SYSTEM PRZECIWPÓŻAROWY EN 12845 – UNI 10779

ZBIORNIK ZALEWOWY DLA INSTALACJI Z MONTAŻEM POWYŻEJ POZIOMU LUSTRA WODY



* Wskazane komponenty i materiały NIE SĄ ZAWARTE w dostarczanym zestawie pomp przeciwpożarowych

- 1* Przewód napełniania 2"
- 2* Zawór kulowy 2"
- 3* Zawór zwrotny 2"
- 4* Napełnianie sieci wodnej

- 5 Pływak elektryczny do uruchamiania pompy po opróżnieniu zbiornika o 2/3
- 6* Odpływ przelewowy
- 7* Odpowietrzenie pompy i recyrkulacji – 3/8"

	str.
SPIS TREŚCI	
1. INFORMACJE OGÓLNE	163
2. OSTRZEŻENIA	163
2.1. Wykwalifikowany personel techniczny	163
2.2. Bezpieczeństwo	163
2.3. Odpowiedzialność	163
3. INSTALACJA	163
3.7 Czynności niezbędne do uruchomienia motopompy Diesel	164
3.10 Gazy odpadowe z motopompy Diesel	165
3.11. Wentylacja silnika Diesel	165
4. PODŁĄCZENIA ELEKTRYCZNE	165
5. PODŁĄCZENIE MOTOPOMPY DIESEL	165
6 KONTROLA PRACY ZESTAWU	166
6.1. Kontrola pracy pompy elektrycznej	166
6.2. Kontrola pracy pompy elektrycznej kompensacyjnej (pompy pilotującej)	166
6.3. Kontrola pracy motopompy Diesel	166
6.4. Zestawy składające się z kilku pomp	167
7 KONSERWACJA OKRESOWA	167
7.1. Kontrole cotygodniowe	167
7.2. Kontrole comiesięczne	167
7.3. Kontrole co kwartał	167
7.4. Kontrole co pół roku	168
7.5. Kontrole coroczne	168
7.6. Kontrole co 3 lata	168
7.7. Kontrole co 10 lat	168
8. REGULACJA ZESTAWU	168
8.1. Kalibrowanie przekładników ciśnienia	168
9. POMPA KOMPENSACYJNA	169
10. KONSERWACJA	169
10.2 Wykrywanie i rozwiązywanie problemów	169

1. INFORMACJE OGÓLNE



Przed rozpoczęciem instalacji należy uważnie zapoznać się z niniejszą dokumentacją. Instalacja oraz obsługa muszą być zgodne z normami dot. bezpieczeństwa obowiązującymi w państwie, w którym produkt jest instalowany. Czynności związane z instalacją należy wykonywać z zachowaniem najwyższej staranności i należy powierzyć je wyłącznie wykwalifikowanemu personelowi technicznemu (ust. 2.1.) spełniającemu wymogi techniczne wynikające z odpowiednich regulacji. Nieprzestrzeganie obowiązujących zasad bezpieczeństwa nie tylko wiąże się z powstaniem zagrożenia dla osób i mienia, ale powoduje unieważnienie wszelkich praw związanych z gwarancją. **Należy zachować niniejszy podręcznik na potrzeby przyszłych konsultacji, również po przeprowadzeniu instalacji.**

2. OSTRZEŻENIA

2.1. Wykwalifikowany personel techniczny



Konieczne jest, aby instalację wykonał wykwalifikowany i kompetentny personel, spełniający wymogi techniczne wynikające z odpowiednich regulacji. Przez wykwalifikowany personel rozumie się pracowników, którzy w oparciu o przeszkolenie, doświadczenie i wykształcenie, jak również o znajomość odpowiednich norm i przepisów dotyczących zapobiegania nieszczęśliwym wypadkom oraz o znajomość zasad funkcjonowania, zostały upoważnione przez osobę odpowiedzialną za bezpieczeństwo danej instalacji do przeprowadzenia wszelkich niezbędnych czynności, a podczas ich przeprowadzania mają obowiązek rozpoznać zagrożenie i podjąć starania mające na celu uniknięcie go. (Definicja personelu technicznego IEC 60634)

2.2. Bezpieczeństwo


Użycie jest dozwolone wyłącznie w sytuacji, w której zostały zapewnione wszystkie niezbędne środki bezpieczeństwa zgodne z przepisami obowiązującymi w państwie, w którym produkt jest instalowany (we Włoszech CEI 64/2).


2.3. Odpowiedzialność




Producent nie ponosi odpowiedzialności za właściwe działanie zestawu lub za ewentualne szkody wynikłe z użycia zestawu w przypadku jego naruszenia, modyfikacji lub zastosowania niezgodnego z jego przeznaczeniem lub niezgodnego z zaleceniami lub w przypadku użytkowania bez zastosowania naszych paneli sterowania i paneli zabezpieczających. Producent nie ponosi odpowiedzialności za ewentualne nieścisłości zawarte w niniejszej instrukcji, jeśli są one spowodowane błędami w druku bądź w transkrypcji. Producent zastrzega sobie prawo do wprowadzenia w urządzeniu zmian, jakie będzie uważał za niezbędne lub pożyteczne, które nie wpłyną na zasadnicze właściwości urządzenia.

3. INSTALACJA

3.1.  Zestaw należy zainstalować w miejscu, w którym zapewniona jest odpowiednia wentylacja, ochrona przed warunkami atmosferycznymi oraz w temperaturze otoczenia powyżej 4°C (10°C w przypadku instalacji motopomp) oraz nieprzekraczającej 40°C. Należy zainstalować zestaw tak, aby istniała możliwość wykonywania ewentualnych czynności związanych z konserwacją bez większych przeszkód.

- 3.2.  Należy upewnić się, że przewody rurowe instalacji są umocowane w sposób autonomiczny i nie opierają się na kolektorach zestawu, co mogłoby spowodować zniekształcenia lub uszkodzenia komponentów zestawu.

- 3.3. Zaleca się podłączenie przewodów rurowych strony ssącej i strony tłocznej do instalacji z użyciem złączy antywibracyjnych, **szczególnie w przypadku instalacji motopomp Diesel.**

- 3.4.  Należy upewnić się, czy właściwości źródła zasilania wodą są wystarczające, aby zapewnić nieprzerwany pobór wody niezbędny w planowanych warunkach pracy.

- 3.5. Należy przeprowadzić instalację układu dolotowego pompy z uwzględnieniem wszystkich niezbędnych zaleceń mających na celu minimalizację strat ciśnienia i zapobieganie powstawaniu zatorów powietrznych, między innymi:

- Umieścić zestaw w możliwie najmniejszej odległości od źródła zasilania.
- Każdą z pomp wyposażać w odrębny przewód ssący (EN 12845 – UNI 10779).
- Umieścić rury ssące poziomo lub w pozycji lekko uniesionej w kierunku zestawu.
- Unikać instalowania kolanek lub złączy, które powodują nagłe zmiany kierunku. W razie potrzeby należy używać kolanek o dużym promieniu.




Unikać efektu „syfonu” w układzie ssącym: ryzyko odłączenia pomp!

- 3.6. Odległość pionowa pomiędzy stroną ssącą pompy a minimalnym poziomem wody nie powinna przekroczyć 3,2 metra. (EN 12845 – pkt 10.6.2.3 – UNI 10779)

3.7. CZYNNOŚCI NIEZBĘDNE DO URUCHOMIENIA MOTOPOMPY DIESEL



WSZYSTKIE ZESTAWY MOTOPOMP DIESEL SĄ DOSTARCZANE BEZ PŁYNÓW - BEZ PALIWA, OLEJU SILNIKOWEGO I PŁYNU CHŁODZĄCEGO! NIE NALEŻY URUCHAMIAĆ SILNIKA PRZED UZUPEŁNIENIEM PALIWA, OLEJU SILNIKOWEGO I PŁYNU CHŁODZĄCEGO!

- 3.8.  **JEŻELI PIERWSZE URUCHOMIENIE ZESPOŁU MOTOPOMPY DIESEL ZOSTANIE WYKONANE PO 6 MIESIĄCACH OD DATY KONTROLI NALEŻY ZADBAĆ O WYKONANIE WYJĄTKOWYCH CZYNNOŚCI KONSERWACYJNYCH (ZGODNIE ZE SPECYFIKACJĄ PODANĄ W INSTRUKCJI SILNIKA WYSOKOPRĘŻNEGO, DOSTARCZANĄ RAZEM Z MOTOPOMPA) PRZED WYKONANIE PIERWSZEGO URUCHOMIENIA ZESPOŁU, TAK ABY SPRAWDZIĆ, CZY NIE MA USZKODZEŃ WYWOŁANYCH DŁUGIM OKRESEM NIEUŻYTKOWANIA.**

- Należy uzupełnić zbiornik motopompy Diesel olejem napędowym do poziomu maksymalnego, tak aby zapewnić 3-4-6 godzin autonomicznej pracy w zależności od klasy ryzyka instalacji (EN 12845 pkt 10.9.6 – UNI 10779).
Zespoły motopomp DAB gwarantują 6 godzin autonomicznej pracy.
- NALEŻY UZUPEŁNIĆ SILNIK OLEJEM SMAROWYM ZGODNIE Z PONIŻSZĄ TABELĄ. (sprawdzić poziom oleju smarowego silnika z użyciem załączonego bagnetu).**
- Wypełnić filtr wlotu powietrza odpowiednim olejem zgodnie z instrukcjami dołączonymi do silnika Diesel o ile zostało przewidziane).

SILNIK DIESEL	TYP OLEJ SMAROWY	ILOŚĆ OLEJ	RODZAJ PŁYNU CHŁODZĄCEGO Wersja z silnikiem wysokoprężnym z chłodnicą
7.1 kW (15LD500 K 3B7961)	5W-40 / 10W-40	1,5 litrów	NIE
11 kW (25LD 425/2 4B3560)	15W-40	2 litrów	NIE
15 kW (12LD 477/2 4B3550)	15W-40	3 litrów	NIE
19 kW (9LD 626/2 4B3520)	15W-40	2,8 litrów	NIE
26 kW (11LD 626/3 4A27G0)	15W-40	5 litrów	NIE
37 kW (D703 E0)	15W-40	5 litrów	3,7 litrów (1,5 płynu zapobiegającego zamarzaniu + 2,2 wody)
53 kW (D703 TE0)	15W-40	8 litrów	3,7 litrów (1,5 płynu zapobiegającego zamarzaniu + 2,2 wody)
73,5 kW (D754 TPE2)	10W-40	8,8 litrów	5 litrów (2 płynu zapobiegającego zamarzaniu + 3 wody)
110,3 kW (D756 IPE2)	10W-40	12,3 litrów	7,5 litrów (3 płynu zapobiegającego zamarzaniu + 4,5 wody)
145 kW (N45 MNTF 41.10 145KW)	10W-40	9,5 litrów	9,5 litrów (4 płynu zapobiegającego zamarzaniu + 5,5 wody)
164 kW (N45 MNTF 40.10 164KW)	10W-40	9,5 litrów	9,5 litrów (4 płynu zapobiegającego zamarzaniu + 5,5 wody)
197 kW (N67 MNT F42 197KW)	10W-40	12,8 litrów	8,5 litrów (3 płynu zapobiegającego zamarzaniu + 5,5 wody)

DAB zastrzega sobie prawo do zmiany silników lub części z nich, bez konieczności powiadamiania o tym fakcie. Należy zatem wzorować się na instrukcji silnika wysokoprężnego, dostarczonej razem z motopompą.

3.9. Motopompa Diesel jest bardziej niezawodna niż pompa elektryczna (działa również w przypadku braku napięcia), jednak wymaga zastosowania specjalnych środków ostrożności w celu uniknięcia nadmiernego hałasu, wibracji, zanieczyszczenia gazami odpadowymi oraz przegrzewania się silnika. Poniżej przedstawiono niektóre środki ostrożności, jakie należy zastosować, aby zapewnić optymalną wydajność w trakcie pracy pompy.

3.10. GAZY ODPADOWE Z MOTOPOMPY DIESEL

Wytwarzane spaliny należy wyprowadzać na zewnątrz pompowni za pomocą odpowiednich przewodów (w gestii klienta), podłączonych do tłumika dostarczanego razem z motopompą z silnikiem wysokoprężnym.

Rurę wydechową można umieścić przy podłodze lub przy suficie.

Rurę należy umieścić w taki sposób, aby nie była narażona na wpływ warunków atmosferycznych. Należy również zapewnić odprowadzanie ew. skroplonej wody.

Aby nie dopuścić do przekroczenia maksymalnej wartości przeciwcisnienia wydechu (600 mm H₂O dla silników chłodzonych powietrzem i 1000 mm H₂O dla silników ze zwiększonym ciśnieniem par własnych - chłodzonych wodą), zaleca się ponadto przyjęcie następujących środków ostrożności:

- Zaleca się, aby długość użytych przewodów odprowadzania spalin nie przekraczała 10 metrów.
- Jeżeli długość nie przekracza 10 metrów, średnica przewodów może być równa lub większa od średnicy tłumika silnika wysokoprężnego.
- Jeżeli długość przekracza 10 metrów, średnica przewodów powinna być równa średnicy przewodu wyjściowego tłumika (w mm), pomnożonej przez długość przewodów (w metrach) i podzielonej przez 8.
- Przykład: Przewód o długości 12 metrów, wyjście z tłumika silnika wysokoprężnego 45 mm = (45 mm x 12 m):8 = 68 mm. Czyli przewód o długości 12 metrów powinien mieć minimalną średnicę 68.
- Należy ograniczyć do minimum liczbę zakrętów w instalacji (maksymalnie 6), a wszystkie zakręty powinny mieć możliwie największy promień.

3.11. WENTYLACJA SILNIKA DIESEL

Aby zapewnić optymalną pracę silnika, istotne jest, aby ciepło wydzielane przez silnik i przez rury wydechowe było odprowadzone poza obręb pompowni oraz aby zagwarantować wystarczający dopływ powietrza do komory spalania.

W większości przypadków naturalny obieg powietrza spowodowany różnicą między temperaturą powietrza wewnątrz i na zewnątrz nie jest wystarczający. Należy zatem:

- zagwarantować dopływ powietrza poprzez otwór zabezpieczony zamocowaną na stałe siatką,
- zainstalować wentylator odprowadzający powietrze z pompowni.


W przypadku silników chłodzonych wodą przekrój otworów doprowadzających oraz odprowadzających powietrze musi być **przynajmniej równy przekrojowi chłodnicy.**


W przypadku silników chłodzonych powietrzem przekrój otworów musi być wystarczający, aby **umożliwić odprowadzenie co najmniej 50 000 litrów powietrza/minutę.**


(dane techniczne odpowiadające największemu silnikowi Diesel chłodzonemu powietrzem używanemu przez DAB PUMPS).

4. PODŁĄCZENIA ELEKTRYCZNE

UWAGA: NALEŻY PRZESTRZEGAĆ OBOWIĄZUJĄCYCH ZASAD BEZPIECZEŃSTWA.

4.1.  **Podłączenie do sieci elektrycznej może wykonać wyłącznie wykwalifikowany personel techniczny (zob. pkt 2.1.), przestrzegając zasad bezpieczeństwa obowiązujących w państwie, w którym produkt jest instalowany.**

4.2.  Należy sprawdzić napięcie i częstotliwość zasilania. Wartości różniące się od wartości przytoczonych na tabliczce znamionowej silnika mogą spowodować nieodwracalne uszkodzenia.

4.3.  Wykonać podłączenie przewodów zasilających do skrzynki zaciskowej panelu sterowania, **w pierwszej kolejności podłączając przewód uziemiający.**

Schemat podłączeń elektrycznych paneli sterowania i związane z nim informacje zawarto w dołączonej dokumentacji.

5. PODŁĄCZENIE MOTOPOMPY DIESEL

Podłączyć dwa przewody z czerwoną osłoną zacisków do bieguna dodatniego dwóch akumulatorów rozruchowych motopompy Diesel, używając odpowiednich, dołączonych do zestawu zacisków.



OD TEGO MOMENTU MOTOPOMPA DIESEL MOŻE URUCHOMIĆ SIĘ AUTOMATYCZNIE W PRZYPADKU SPADKU CIŚNIENIA W INSTALACJI!!! NALEŻY USTAWIĆ PRZELĄCZNIK PANELU STEROWANIA MOTOPOMPY W POZYCJI ZEROWEJ - 0.

6. KONTROLA PRACY SYSTEMU**6.1. KONTROLA PRACY POMPY ELEKTRYCZNEJ**

- a) Przełączyć główny wyłącznik panelu sterowania pompy elektrycznej do pozycji 1 (ON). sprawdzić kierunek obrotów pompy elektrycznej, uruchamiając ją **na chwilę** przyciskiem START i sprawdzić, czy, patrząc od strony wiatraka, silnik obraca się w kierunku zgodnym z ruchem wskazówek zegara. Jeśli wiatrak obraca się w kierunku przeciwnym, należy zamienić miejscami w skrzynce zaciskowej panelu jakiegokolwiek dwa **przewody zasilające panelu sterowania pompy elektrycznej**.
- b) Przełączyć przełącznik panelu sterowania pompy elektrycznej do pozycji AUT.
- c) Otworzyć zawór instalacji (lub zawór uruchamiania ręcznego pompy znajdujący się w pobliżu przekaźników ciśnieniowych).
- d) Sprawdzić, czy pompa uruchamia się.
- e) Zamknąć zawór instalacji (lub zawór uruchamiania ręcznego pompy znajdujący się w pobliżu przekaźników ciśnieniowych).
- f) Zwolnić ciśnienie instalacji.
- g) Zatrzymać pompę elektryczną przyciskiem STOP znajdującym się na elektrycznym panelu sterowania.

W przypadku nieuruchomienia się pompy elektrycznej należy zapoznać się z jej instrukcją.

**UWAGA! W TRAKCIE PRACY POMPY ELEKTRYCZNEJ:**

- Sprawdzić ewentualne wycieki wody w instalacji, w razie potrzeby zatrzymać pompę elektryczną.
- Złącze sygnałowe sygnalizujące pracę pompy elektrycznej zamyka się i może aktywować ewentualne powiązane alarmy.

6.2. KONTROLA PRACY ELEKTRYCZNEJ POMPY KOMPENSACYJNEJ (POMPY PILOTUJĄCEJ)

Pompa kompensacyjna (lub pompa pilotująca) jest pompą pomocniczą, która uruchamia się w celu pobierania niewielkich ilości wody.

Uruchamia się z ciśnieniem przewyższającym ciśnienie początkowe pomp głównych i zatrzymuje się w momencie przywrócenia ciśnienia w instalacji.

Jej instalacja nie jest obowiązkowa, ale jest zalecana, ponieważ pozwala uniknąć niepotrzebnego uruchamiania głównych pomp w przypadku wycieków wody z instalacji.

- a) Przełączyć główny wyłącznik panelu sterowania pompy elektrycznej do pozycji 1 (ON). Aby sprawdzić kierunek obrotów pompy elektrycznej kompensacyjnej (lub pompy pilotującej), **przekręcić na chwilę** właściwy przełącznik do pozycji MAN i sprawdzić, czy, patrząc od strony wiatraka, silnik obraca się w kierunku zgodnym z ruchem wskazówek zegara. Jeśli wiatrak obraca się w kierunku przeciwnym, należy zamienić miejscami w skrzynce zaciskowej panelu jakiegokolwiek dwa **przewody zasilające panelu sterowania elektrycznej pompy kompensacyjnej (lub pompy pilotującej)**.
- b) Przełączyć przełącznik panelu sterowania pompy elektrycznej do pozycji AUT.
- c) Otworzyć hydrant instalacji.
- d) Sprawdzić, czy elektryczna pompa kompensacyjna (pompa pilotująca) uruchamia się.
- e) Zamknąć hydrant.
- f) Sprawdzić, czy elektryczna pompa kompensacyjna wyłącza się AUTOMATYCZNIE.

6.3. KONTROLA PRACY MOTOPOMPY DIESEL

- a) Przełączyć główny wyłącznik panelu sterowania motopompy Diesel do pozycji 1 (ON). Podgrzewacz elektryczny 230V (znajdujący się pod miską olejową w przypadku silników chłodzonych powietrzem lub w głowicy w przypadku silników chłodzonych wodą) doprowadzi olej (lub wodę) do temperatury minimalnej, co umożliwi uruchomienie motopompy.



Podczas uruchamiania motopompy Diesel po raz pierwszy należy sprawdzić alarm sygnalizujący nieuruchomienie się silnika. (EN 12845 10.9.13.2 – UNI 10779)

Więcej informacji przedstawiono w instrukcji obsługi elektrycznego panelu sterowania.

- b) Przełączyć przełącznik panelu sterowania motopompy Diesel do pozycji AUT.
- c) Otworzyć zawór instalacji (lub zawór uruchamiania ręcznego pompy poz. 5).
- d) Sprawdzić, czy motopompa uruchamia się.
- e) Zamknąć zawór instalacji (lub zawór uruchamiania ręcznego pompy poz. 5).
- f) Sprawdzić, czy liczba obrotów na minutę wyświetlana na wyświetlaczu odpowiada liczbie wskazanej na tabliczce znamionowej znajdującej się na urządzeniu sterującym przyspieszeniem, w razie potrzeby kalibrować urządzenie zgodnie z informacjami zawartymi na tabliczce.
- g) Zwolnić ciśnienie instalacji.
- h) Zatrzymać motopompę przyciskiem STOP znajdującym się na elektrycznym panelu sterowania.

**UWAGA! W TRAKCIE PRACY MOTOPOMPY DIESEL:**

- Sprawdzić ewentualne wycieki wody w instalacji, w razie potrzeby zatrzymać motopompę.
- Złącze sygnałowe sygnalizujące pracę motopompy zamyka się i może aktywować ewentualne powiązane alarmy.

W przypadku nieudanego uruchomienia motopompa Diesel wykonuje sześć prób uruchomienia na przemian na dwóch akumulatorach (EN 12845 pkt 10.9.7.2 – UNI 10779).

Stan uruchomionej motopompy Diesel jest wykrywany przez czujnik prędkości znajdujący się na silniku.

Jeśli po sześciu próbach motopompa nie zostanie uruchomiona, na elektrycznym panelu sterowania aktywują się:

- lampa sygnalizująca nieuruchomienie się motopompy,
- złącze alarmowe sygnalizujące nieuruchomienie się motopompy.

6.4. ZESTAWY SKŁADAJĄCE SIĘ Z KILKU POMP

Norma EN 12845 – UNI 10779 przewiduje różne rozwiązania składające się z jednej lub kilku pomp o podobnych właściwościach:

- w przypadku instalacji DWÓCH pomp przepustowość każdej z pomp jest równa całkowitej przepustowości instalacji (100%),
- w przypadku instalacji TRZECH pomp przepustowość każdej z pomp jest równa 50% przepustowości instalacji,

Ponadto w przypadku zespołów, w których pojedyncza, wiodąca lub podwójna pompa dostarcza wodę wraz z kilkoma pompami, nie więcej jak jedna pompa wspomagająca może być napędzana poprzez silnik elektryczny (10.2). Z powyższego wynika, że w przypadkach, w których pojedyncza, wiodąca lub podwójna pompa dostarcza wodę wraz z kilkoma pompami, instalacje będą składały się z:

- a) 1 pompy elektrycznej (100%),
- b) 1 motopompy Diesel (100%),
- c) 1 pompy elektrycznej + 1 motopompy Diesel (każda z niej o przepustowości 100%),
- d) 1 pompy elektrycznej + 2 motopomp Diesel (każda z niej o przepustowości 50%),
- e) 3 motopomp Diesel (każda z niej o przepustowości 50%),

W przypadku zasilania wody przez jedną pompę nie ma ograniczeń dotyczących liczby pomp elektrycznych.

DAB dostarcza zestawy w wersji „modułowej“, jako kompletne jednostki, dzięki czemu istnieje możliwość skomponowania wszystkich wymienionych powyżej wersji. Z pomocą KOLEKTORA ŁĄCZĄCEGO (zob. rys. na str. 3) istnieje możliwość połączenia kolektorów i stworzenia jednego, wspólnego kolektora strony tłocznej.

Strony ssące, elektryczne panele sterowania itd. pozostają rozdzielone zgodnie z wymogami normy EN 12845 – UNI 10779.

7. KONSERWACJA OKRESOWA

Cały zestaw przeciwpożarowy zgodny z wymogami norm EN 12845 – UNI 10779, w tym zestaw pomp przeciwpożarowych, **musi być utrzymywany w stanie całkowitej sprawności**. Dlatego właśnie regularna konserwacja jest kwestią o kluczowym znaczeniu.

Zgodnie z normą EN 12845 pkt 20.1.1 – UNI 10779 użytkownik ma obowiązek:

- wdrożenia programu inspekcji i kontroli;
- wdrożenia programu testów, serwisowania i konserwacji;
- prowadzenia dokumentacji i rejestru przeprowadzonych czynności oraz przechowywania tej dokumentacji w zakładzie.

Użytkownik ma obowiązek zapewnić, że program testów, serwisowania i konserwacji będzie prowadzony na mocy obowiązującej umowy przez firmę przeprowadzającą instalację lub przez firmę o równoważnych kwalifikacjach.

7.1. KONTROLE COTYGODNIOWE (do przeprowadzania w odstępach czasowych nieprzekraczających 7 dni)

Kontrola cotygodniowa zestawu przeciwpożarowego na mocy normy EN 12845 – UNI 10779 obejmuje weryfikację i odnotowanie następujących wartości:

- ciśnienie na manometrach,
- poziom wody w zbiornikach - rezerwy wodnej,
- prawidłowej pozycji zaworów odcinających,

Aby przeprowadzić próbę automatycznego uruchomienia pomp należy postępować zgodnie z poniższą procedurą:

- Sprawdzić poziom paliwa i oleju smarowego silników Diesel.
- Otworzyć zawór ręcznego uruchamiania pompy (poz. 5).
- Sprawdzić, czy pompa się uruchomiła i zanotować ciśnienie początkowe.
- Zamknąć zawór uruchamiania ręcznego.

W przypadku silnika Diesel należy pozostawić silnik uruchomiony na co najmniej 5 minut.

- Zatrzymać pompę przyciskiem STOP znajdującym się na elektrycznym panelu sterowania.

CZYNNOŚCI, JAKIE NALEŻY PRZEPROWADZIĆ WYŁĄCZNIE W PRZYPADKU MOTOPOMPY DIESEL

- Zaraz po zatrzymaniu **należy natychmiast ponownie uruchomić motopompę Diesel** przyciskiem testowym uruchamiania ręcznego „OPERATE MANUAL START“.
- Zatrzymać pompę przyciskiem STOP znajdującym się na elektrycznym panelu sterowania.

7.2. KONTROLA COMIESIĘCZNA

Sprawdzić poziom i gęstość kwasu we wszystkich komorach akumulatorów rozruchowych z użyciem gęstościomierza.

Jeśli gęstość kwasu jest niska, należy sprawdzić ładowarkę, a w razie potrzeby wymienić akumulator.

7.3. KONTROLA CO KWARTAŁ (w odstępach czasowych nieprzekraczających 13 tygodni - zob. EN 12845 pkt 20.3.2 – UNI 10779)

- Sprawdzić ewentualne zmiany w instalacji, zmiana klasy ryzyka itd.
- Sprawdzić zraszacze, przewody rurowe, mocowania przewodów (zob. EN 12845 pkt 20.3.3.2 – UNI 10779).
- Uruchomić pompy, sprawdzić ciśnienie i przepustowość.
- Sprawdzić sprawność ewentualnych generatorów - zespołów prądotwórczych.
- Sprawdzić prawidłową pozycję zaworów odcinających.
- Sprawdzić, czy zasilanie pomocnicze z generatorów Diesel jest prawidłowe.

7.4. KONTROLA CO SZEŚĆ MIESIĘCY (w odstępach czasowych nieprzekraczających 6 miesięcy - zob. EN 12845 pkt 20.3.3 – UNI 10779)

- Sprawdzić zawory alarmu uruchomienia na sucho (w instalacji).
- Sprawdzić działanie alarmów w pomieszczeniu kontrolnym lub pomieszczeniu straży pożarnej.

7.5. KONTROLA COROCZNA (w odstępach czasowych nieprzekraczających 12 miesięcy - zob. EN 12845 pkt 20.3.4 – UNI 10779)

- Sprawdzić, czy ciśnienie i przepustowość pomp są zgodne z wartościami wskazanymi na tabliczce znamionowej.
- Sprawdzić działanie alarmu braku uruchomienia motopompy Diesel zgodnie z normą EN 12845 pkt 10.9.7.2 – UNI 10779. (wykonać sześć prób uruchomienia naprzemiennie na dwóch akumulatorach).

Po wykonaniu sześciu prób uruchomienia na elektrycznym panelu sterowania należy sprawdzić stan:

- lampki sygnalizującej nieuruchomienie się motopompy,
- złącza alarmowego sygnalizującego nieuruchomienie się motopompy.

Natychmiast po wykonaniu testu uruchomić ponownie silnik przyciskiem uruchamiania ręcznego „OPERATE MANUAL START“.

- Sprawdzić stan zaworów pływakowych i filtrów zbiorników.

7.6. KONTROLA CO 3 LATA

- Sprawdzić zaawansowanie korozji zewnętrznej i WEWNĘTRZNEJ zbiorników, w razie potrzeby odnowić zabezpieczenie.
- Sprawdzić stan zaworów odcinających i zwrotnych, w razie potrzeby wymienić je.

7.7. KONTROLA CO 10 LAT

Przed upływem 10 lat przeprowadzić czyszczenie wszystkich zbiorników oraz sprawdzić stan wewnętrznej konstrukcji.

8. REGULACJA ZESTAWU

8.1. KALIBROWANIE PRZEKAŹNIKÓW CIŚNIENIA

Norma EN 12845 – UNI 10779 przewiduje po dwa przełączniki ciśnienia dla każdej z pomp, ze stykami zamkniętymi, połączonymi szeregowo.

Otworzenie któregokolwiek z dwóch przełączników ciśnienia powoduje uruchomienie się pompy.

W przypadku konieczności uzyskania kalibrowania presostatów innego, niż fabryczne, podczas odbioru technicznego zespołu pomp stosować się do poniższej instrukcji:

- typu przełącznika ciśnienia zainstalowanego w zestawie hydroforowym,
- wartości granicznych ciśnienia wskazanych na tabliczkach poszczególnych pomp,
- ograniczenia wynikającego z normy EN 12845 – UNI 10779, zgodnie z którą dwa przełączniki ciśnienia muszą być skalibrowane w taki sposób, aby pompa uruchamiała się przy wartości **ciśnienia pompy przy zamkniętej stronie tłocznej x 0,8**.
- W przypadku zestawów składających się z dwóch pomp druga pompa zostanie uruchomiona przy wartości **ciśnienia pompy przy zamkniętej stronie tłocznej x 0,6**.

Przełącznik ciśnienia Danfoss typ KP

Odkręcić dwie śruby i zdjąć pokrywę.

Odkręcić śrubę mocującą, zamontowaną nad śrubami regulacyjnymi.

Wprowadzić górną wartość ciśnienia na skali regulacyjnej START-STOP (z napisem RANGE) za pomocą śruby z wgłębieniem krzyżowym.

Następnie wprowadzić dolną wartość ciśnienia na skali różnicowej (z napisem DIFF) za pomocą śruby z łbem sześciokątnym.

Dokręcić ponownie śrubę blokującą.

Nałożyć pokrywę i dokręcić dwie śruby.

Przełącznik ciśnienia Klockner Moeller typ MCS

Odkręcić 4 wkręty mocujące i zdemontować pokrywę.

Odkręcić i zdjąć śrubę mocującą „B” znajdującą się w jednym z 12 otworów pokręta kalibracyjnego „A”. (rysunek 1)

Po przekręceniu pokręta kalibracyjnego „A” w kierunku zgodnym z ruchem wskazówek zegara zostaną jednocześnie zwiększone ciśnienie początkowe oraz końcowe pompy.

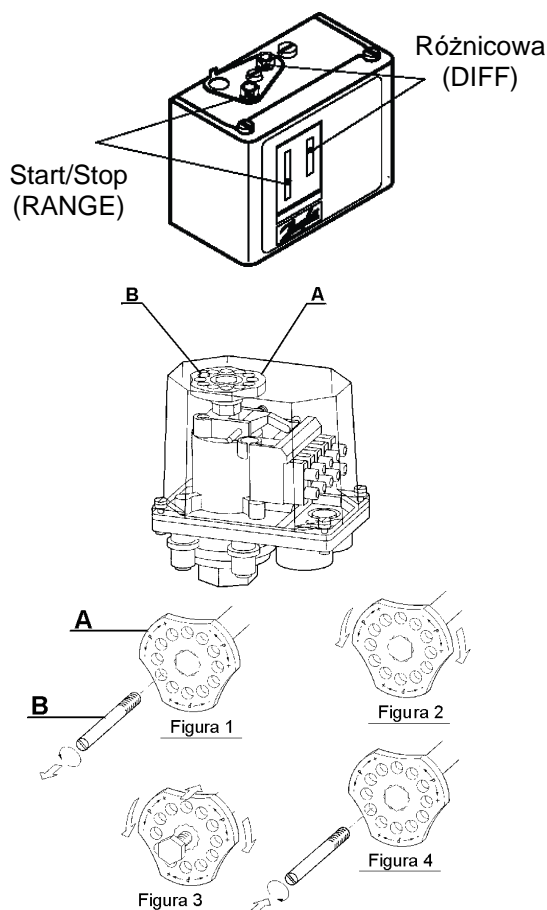
Po przekręceniu w kierunku przeciwnym wartości zostaną zmniejszone. (rysunek 2)

Po przyciśnięciu pokręta kalibracyjnego „A” i przekręceniu go w kierunku przeciwnym do ruchu wskazówek zegara zostanie zwiększona różnica między ciśnieniem początkowym a ciśnieniem końcowym pompy (ciśnienie początkowe zmniejsza się, a ciśnienie końcowe pozostaje bez zmian).

Po przyciśnięciu pokręta kalibracyjnego „A” i przekręceniu go w kierunku zgodnym z ruchem wskazówek zegara różnica zostanie zmniejszona. (rysunek 3)

Przykręcić śrubę mocującą „B” w otworze pokręta kalibracyjnego „A”, który najbardziej pokrywa się z jednym z gwintów znajdujących się pod pokrętem. (rysunek 4)


Zamontować ponownie pokrywę. Dokręcić 4 śruby.



9. POMPA KOMPENSACYJNA

9.1. W skład zestawu hydroforowego może wchodzić jedna pompa kompensacyjna samozasysająca, model JET, podłączona do kolektora strony tłocznej za pomocą zaworu zwrotnego typu suwakowego oraz zaworu odcinającego typu kulowego.

Strona ssąca, jak w przypadku wszystkich pomp wchodzących w skład zestawów zgodnych z normą EN 12845 – UNI 10779, jest niezależna.

9.2.  Należy zwrócić uwagę, aby przełączniki ciśnieniowe sterujące pompą kompensacyjną były kalibrowane zawsze w oparciu o wartości ciśnienia początkowego i końcowego **wyższe** niż w przypadku innych pomp. Jest to niezbędne, aby umożliwić pompie spełnienie zadania kompensowania niewielkich spadków ciśnienia w instalacji przed uruchomieniem głównych pomp elektrycznych i motopomp.

10. KONSERWACJA

10.1. **Wszystkie nasze zestawy przechodzą surowe testy jakości, zarówno w odniesieniu do sekcji elektrycznej, jak i do sekcji hydraulicznej.**

Usterki występują rzadko i z reguły są spowodowane czynnikami zewnętrznymi bądź całkowicie przypadkowymi.

10.2. Poniżej przedstawiono tabelę zawierającą kilka zaleceń dotyczących rozwiązywania problemów dot. zestawu w przypadku nieprawidłowości w obsłudze.

PROBLEM	MOŻLIWE PRZYCZYNY	ROZWIĄZANIA
JEDNA Z POMP W ZESTAWIE NIE POBIERA WODY.	<ol style="list-style-type: none"> Średnica przewodu ssącego jest nieprawidłowa; zainstalowano zbyt wiele złączy powodujących nagłe zmiany kierunku przewodu ssącego; efekt syfonu. Zator w przewodzie ssącym. Zatory powietrzne w przewodzie ssącym pompy. <p>Zator lub blokada na zaworze zwrotnym.</p> <ol style="list-style-type: none"> Zawór odcinający po stronie ssącej pompy częściowo zamknięty. 	<ol style="list-style-type: none"> Sprawdzić, czy przewód ssący został wykonany prawidłowo, zgodnie ze wskazówkami zawartymi w rozdziale „Instalacja”. Wyczyścić lub wymienić przewód. Przeprowadzić próbę ciśnieniową mającą na celu sprawdzenia szczelności złączy i uszczelek przewodów rurowych. Wyczyścić lub wymienić. Otworzyć całkowicie.
JEDNA Z POMP W ZESTAWIE NIE URUCHAMIA SIĘ.	<ol style="list-style-type: none"> Główny wyłącznik zasilania lub główny wyłącznik obwodu pomocniczego są wyłączone (w pozycji „0”). Przepalone lub uszkodzone wyłączniki magnetotermiczne transformatora lub obwodu pobocznego. Akumulatory rozruchowe motopompy Diesel nie są sprawne. Uszkodzony obwód elektryczny. 	<ol style="list-style-type: none"> Włączyć je, przekręcając do pozycji „1”, sprawdzić, czy zapaliły się dwie zielone lampki na panelu sterowania sygnalizujące prawidłowe napięcie. Jeśli są uszkodzone, wymienić. Jeśli są przepalone, wymienić. Sprawdzić, czy ładowarki umieszczone na panelu motopompy są sprawne (sprawdzić z użyciem amperomierzy na panelu sterowania motopompy) Jeśli akumulatory nie są sprawne, należy je wymienić. Za pomocą próbnika znaleźć miejsce uszkodzenia i naprawić.
PRZYCISK ZATRZYMUJĄCY PRACĘ POMPY NIE ZATRZYMUJE POMPY	<ol style="list-style-type: none"> Znaczące wycieki wody w instalacji, wskutek których ciśnienie nie powraca do poziomu powyżej wartości początkowej przełącznika ciśnieniowego (ok. 1,5 bar powyżej ciśnienia końcowego przełącznika ciśnieniowego czyli ciśnienia uruchamiającego pompę elektryczną i motopompę). Zainstalowano mostek między zaciskami do podłączenia pływaka zbiornika zasilającego (instalowany w przypadku poboru wody powyżej wys. podnoszenia) 	<ol style="list-style-type: none"> Sprawdzić stan uszczelek, złączy i rur. W przypadku poboru wody poniżej wys. podnoszenia zdjąć mostek. W przypadku poboru wody powyżej wys. podnoszenia zainstalować pływak w zbiorniku zasilającym.
ZESTAW NIE PRACUJE ZGODNIE Z PARAMETRAMI.	<ol style="list-style-type: none"> Wymiary wybranego zestawu są nieodpowiednie do właściwości instalacji. Nadmierne zużycie wody w porównaniu z przepustowością źródła zasilania wody (zbiornika, studni, wodociągu itd.). Odwrocony kierunek obrotów silników. Zator jednej lub kilku pomp. Zator w przewodach rurowych. Zator lub blokada na zaworach zwrotnych (zestaw powyżej wysokości podnoszenia). Zawory odcinające po stronie ssącej i tłocznej częściowo zamknięte. Zatory powietrzne w przewodach ssących zestawu. 	<ol style="list-style-type: none"> Wymienić na zestaw odpowiadający parametrom. Zwiększyć przepustowość źródła zasilania wody. Zmienić kierunek, wykonując czynności opisane w rozdziale „Uruchamianie”. Zdjąć i oczyścić korpus pompy i wirnik, upewniając się co do ich dobrego stanu. Wyczyścić lub wymienić. Wyczyścić lub wymienić. Otworzyć je całkowicie. Przeprowadzić próbę ciśnieniową mającą na celu sprawdzenia szczelności złączy i uszczelek przewodów rurowych.

PROBLEM	MOŻLIWE PRZYCZYNY	ROZWIĄZANIA
JEDNA LUB KILKA POMP PO ZATRZYMANIU PRACUJE W ODWROTNYM KIERUNKU	<ol style="list-style-type: none"> 1. Odpowiadające im zawory zwrotne lub stopowe nie domykają się lub są zablokowane. 2. Odpowiadający im przewód ssący nie jest szczelny. 	<ol style="list-style-type: none"> 1. Sprawdzić szczelność zamknięcia i prawidłowość działania. 2. Sprawdzić szczelność, wykonując próbę ciśnieniową.
JEDNA POMPA Z ZESTAWU PO ZASTRZYMANIU SIĘ NIE CHCE SIĘ URUCHOMIĆ PONOWNIE.	<ol style="list-style-type: none"> 1. Przepalone bezpieczniki silnika. 2. Do cewki rozruchowej danego stycznika nie dochodzi prąd. 3. Uszkodzona cewka stycznika. 4. Do danego przekaźnika ciśnienia nie dochodzi ciśnienie z instalacji. 5. Awaria przekaźnika ciśnienia. 	<ol style="list-style-type: none"> 1. Wymienić je. 2. Sprawdzić obwód elektryczny z użyciem testera aż do cewki i naprawić ewentualne uszkodzenie. 3. Wymienić ją. 4. Zdemontować przekaźnik i wyczyścić tuleję łączącą. 5. Wymienić go.
SILNIK JEDNEJ Z POMP ELEKTRYCZNYCH ZESTAWU WIBRUJE.	<ol style="list-style-type: none"> 1. Przepalony jeden z bezpieczników silnika. 2. Poluzowany lub uszkodzony uchwyt bezpiecznikowy. 3. Zużyte lub uszkodzone złącza danego stycznika. 4. Zablokowana pompa. 5. Zużyte łożyska. 6. Uszkodzone przewody elektryczne. 	<ol style="list-style-type: none"> 1. Wymienić go. 2. Dokręcić uchwyt, jeśli jest poluzowany. W przypadku uszkodzenia wymienić. 3. Wymienić stycznik. 4. Odblokować pompę. 5. Wymienić je. 6. Sprawdzić je i wymienić.

DAB PUMPS LTD.

Units 4 and 5, Stortford Hall Industrial Park,
Dunmow Road, Bishops Stortford, Herts
CM23 5GZ - UK
salesuk@dwtgroup.com
Tel.: +44 1279 652 776
Fax: +44 1279 657 727

DAB PUMPS B.V.

Brusselstraat 150
B-1702 Groot-Bijgaarden - Belgium
info.belgium@dwtgroup.com
Tel.: +32 2 4668353
Fax: +32 2 4669218

DAB PUMPS INC.

3226 Benchmark Drive
Ladson, SC 29456 USA
info.usa@dwtgroup.com
Ph. : 1-843-824-6332
Toll Free: 1-866-896-4DAB (4322)
Fax : 1-843-797-3366

OOO DAB PUMPS

Novgorodskaya str, 1, bld G, office 308
127247 Moscow - Russia
info.dwtru@dwtgroup.com
Tel.: +7 495 122 00 35
Fax: +7 495 122 00 36

DAB PUMPS POLAND SP. z.o.o.

Mokotow Marynarska
ul. Postępu 15C
02-676 Warszawa - Poland
Tel. +48 223 81 6085

DAB PUMPS CHINA

No.40 Kaituo Road, Qingdao Economic &
Technological Development Zone
Qingdao City, Shandong Province, China
PC: 266500
info.china@dwtgroup.com
Tel.: +8653286812030-6270
Fax: +8653286812210

DAB PUMPS IBERICA S.L.

Avenida de Castilla nr.1 Local 14
28830 - San Fernando De Henares - Madrid
Spain
info.spain@dwtgroup.com
Ph.: +34 91 6569545
Fax: +34 91 6569676

DAB PUMPS B.V.

Albert Einsteinweg, 4
5151 DL Drunen - Nederland
info.nl@dwtgroup.com
Tel.: +31 416 387280
Fax: +31 416 387299

DWT South Africa

Podium at Menlyn, 3rd Floor, Unit 3001b,
43 Ingersol Road, C/O Lois and Atterbury,
Menlyn, Pretoria, 0181 South-Africa
info.sa@dwtgroup.com
Tel +27 12 361 3997
Fax +27 12 361 3137

DAB PUMPEN DEUTSCHLAND GmbH

Tackweg 11
D - 47918 Tönisvorst - Germany
info.germany@dwtgroup.com
Tel.: +49 2151 82136-0
Fax: +49 2151 82136-36

DAB UKRAINE Representative Office

Regus Horizon Park
4M. Hrinchenka St, suit 147
03680 Kiev. UKRAINE
info.ukraine@dwtgroup.com
Tel. +38 044 391 59 43

DAB PRODUCTION HUNGARY KFT.

H-8800
Nagykanizsa, Buda Ernó u.5
Hungary
Tel. +36.93501700

DAB PUMPS DE MÉXICO, S.A. DE C.V.

Av Gral Álvaro Obregón 270, oficina 355
Hipódromo, Cuauhtémoc 06100
México, D.F.
Tel. +52 55 6719 0493

**DAB PUMPS S.p.A.**

Via M. Polo, 14 - 35035 Mestrino (PD) - Italy
Tel. +39 049 5125000 - Fax +39 049 5125950
www.dabpumps.com